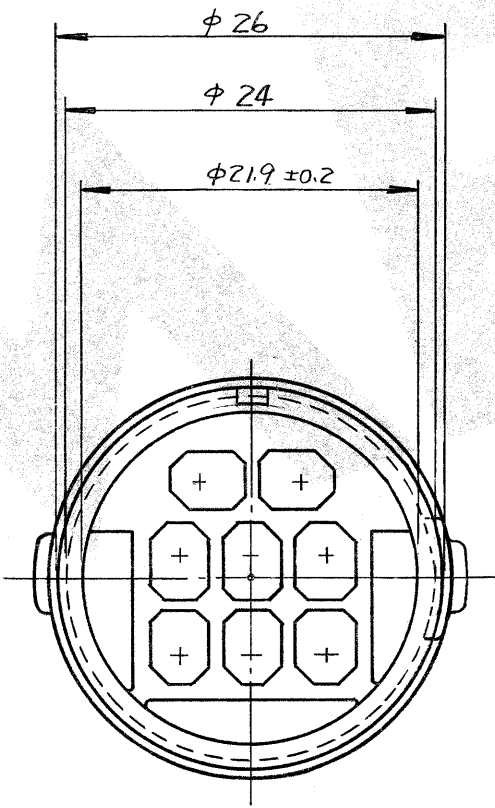
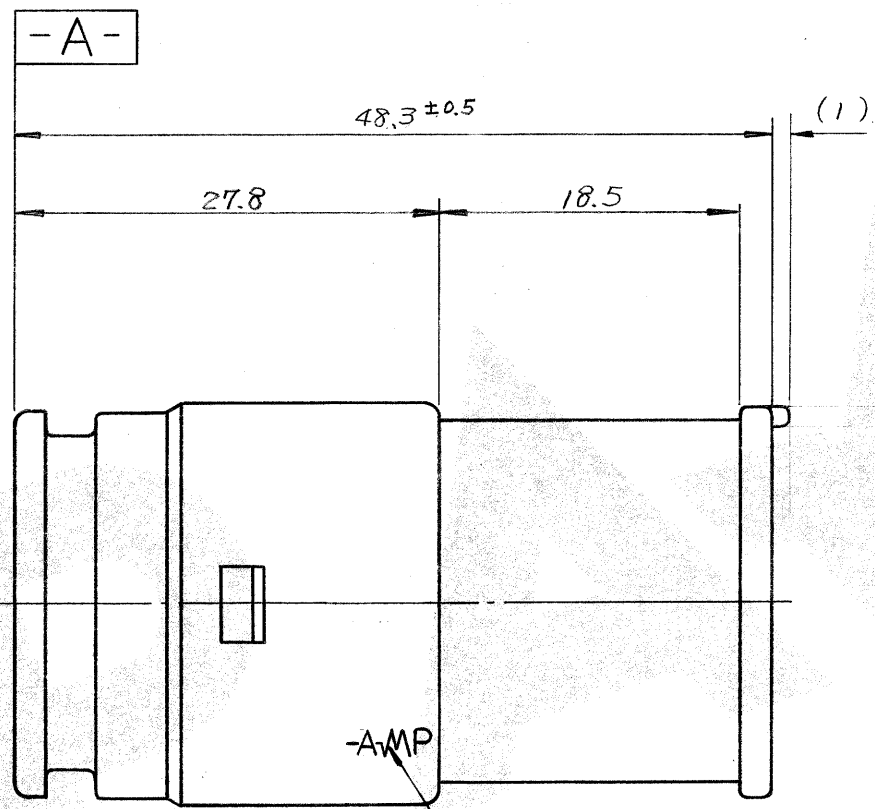
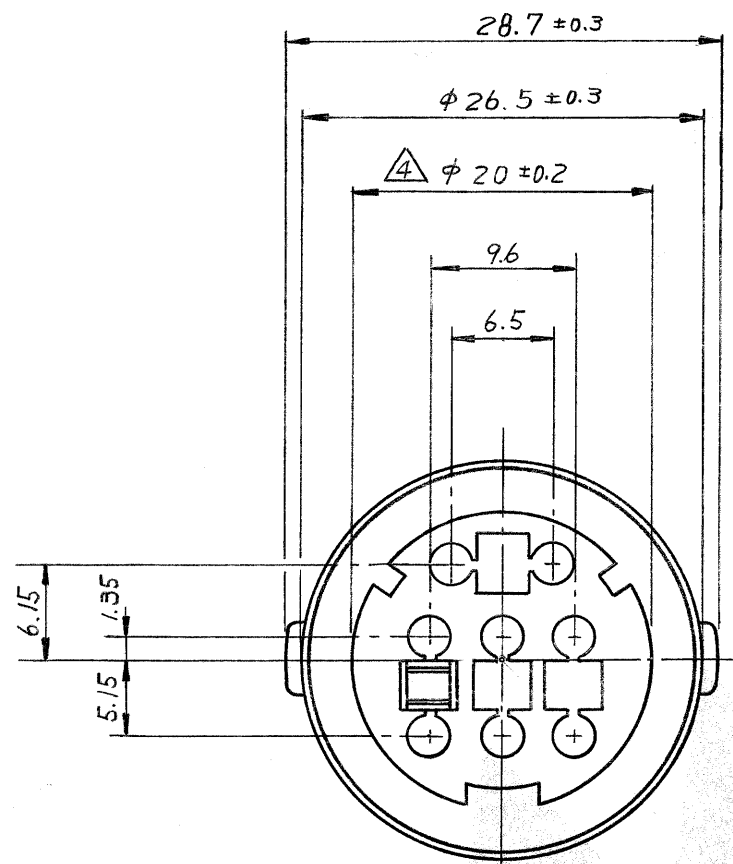


© 1979 日本エー・エム・ピー株式会社
AMP 社の諸製品は特許又は特許出願中

© 1979 BY AMP (Japan) Ltd.
ALL RIGHTS RESERVED. AMP
PRODUCTS COVERED BY PATENTS
AND/OR PATENTS PENDING



-AMP
TRADE MARK
トレードマーク

注:

1. 嵌合相手ハウジング型番 172191
2. 使用端子型番 170279.
3. 型番 172191 と嵌合時に 所定の性能を満足する事.
- ④ -A- 面から 22mm の所で測定
5. 適用製品規格番号 108-5136.

NOTE:

1. THE MATING COUNTERPART PART NUMBER: 172191
2. APPLIED CONTACT: P/N 170279
3. TO BE MATE WITH PLUG HOUSING (P/N 172191) SMOOTHLY
- ④ TO BE MEASURED AT 22mm FROM -A-
5. APPLICABLE PRODUCT SPEC. NUMBER: 108-5136

172192 - 6	灰 (GRAY)
172192 - 4	緑 (GREEN)
↑	
- 2	黒 (BLACK)
172192 - 1	自然色 (NATURAL)
番号 (P/N)	色 (COLOR)

REV.	DATE	BY	CHK.	DATE
D	REVISED J-10513	D.M. Ym		7/5/88
C	REVISED (REV. C)	M.N		4/1/81
B	REVISED (REV. B)	K.G. MN		4/1/80
A	REVISED (REV. A)	S.O. MN		1/19/79
0	RELEASED J9-5321	K.G. MN		1/16/79

一般公差	
10以下	± 0.2
10を越え30以下	± 0.25
30を越え100以下	± 0.3
角 度	± 3°

材料 (MATERIAL) 耐熱 66 ナイロン (HEAT RESISTING 66 NYLON)	公差 (TOLERANCE) EXCEPT AS NOTED	AMP 日本エー・エム・ピー株式会社 TOKYO, JAPAN
色: 表参照 (COLOR: SEE TABLE)	DR. K. Yuasa 10/11/79 CHK. A. Tomita 10/15/79 DE. H. Nishida 10/11/79 APP. Y. Sato 10/16/79	名称 (NAME) 8極エコノシール シリーズ "J" コネクタ キャップ ハウジング 8 Pos ECONOSEAL SERIES "J" CONNECTOR CAP HOUSING
	SIZE B	番号 (NO.) C-172192
	尺度 (SCALE) 2-1	REV. D SHEET

単位: 1/16 寸 DIMENSIONS IN MM DO NOT SCALE PRINT