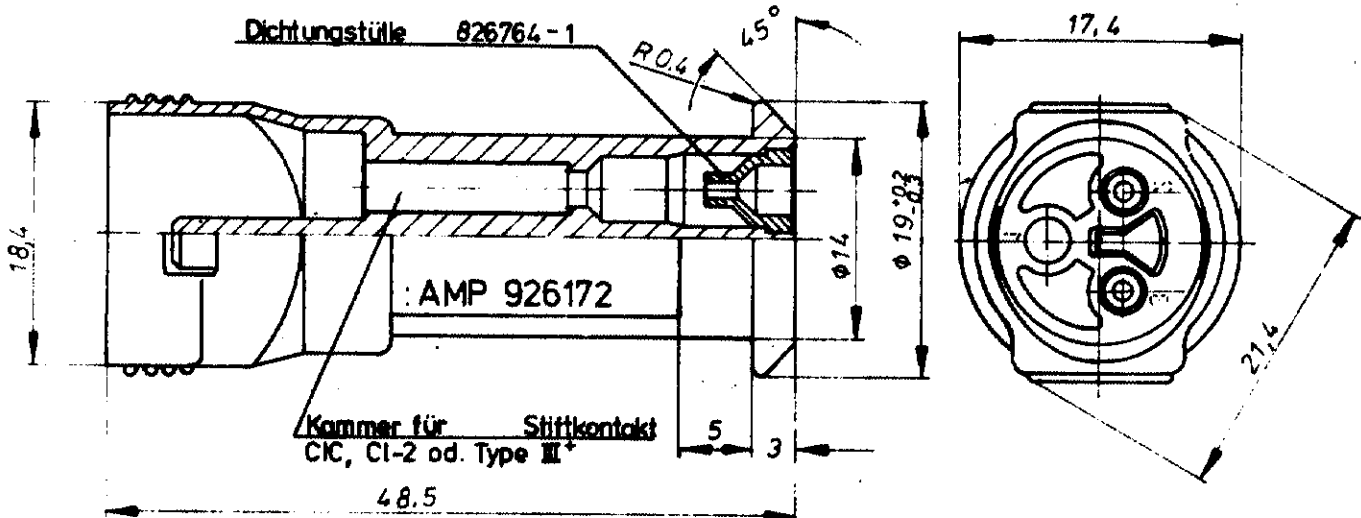


Zeichnung geschützt durch
 © Copyright 1980
 AMP DEUTSCHLAND GmbH
 Alle Rechte vorbehalten

Index	Anderung	Tag	Name
A	Neue Zeichnung	3.7.80	Al.
B	Kammer mit Stegen	6.04.81	Schmitz
C	Toleranz geändert	8.06.81	Schmitz
D	Schmiermittel, "Hellerisse" entfernt	25.2.82	Freie
E	Steg aus Kammer entfernt	12.9.82	P.H. Freie
G	SEE PCN E-08-029194	18.11.08	G.S. Hotea

Änderungen, die dem technischen Fortschritt dienen, behalten wir uns vor.



Achtung !

Eine einwandfreie Funktion dieser Stecker kann nur bei Verwendung von Original AMP-Teilen und genauer Einhaltung der Verarbeitungsvorschriften garantiert werden

- ⚠ Teile in Lupolenbeutel luftdicht verpackt (500 / 1000 Stück)
- ⚠ Dichtungsstüle für Litzenleitung mit Isolationsdurchmesser von 2,3 - 3,0mm

826883 - 1	826764 - 1	2	Dichtungsstüle	Neoprene	grau
	926172	1	2 pol. Stiftgehäuse	PA 66 GV13	schwarz
AMP-Bestell-Nr.	AMP-Nr	Anzahl	Benennung	Material	Farbe



AMP DEUTSCHLAND GmbH
 Langen b Ffm

Benennung

2 pol. Econoseal Serie E
 Stiftgehäuse assembliert

K

Bestell-Nr.

Werkstoff

Oberfläche
 Farbe

Nicht tolerierte Maße
 • 0,2 mm
 • 1:30

Format
A

Zeichnungs-Nr

826883

Gez

Freie 3.7.80

Gepr

Freie 3.7.80

Gepr.

Maßstab

2 1

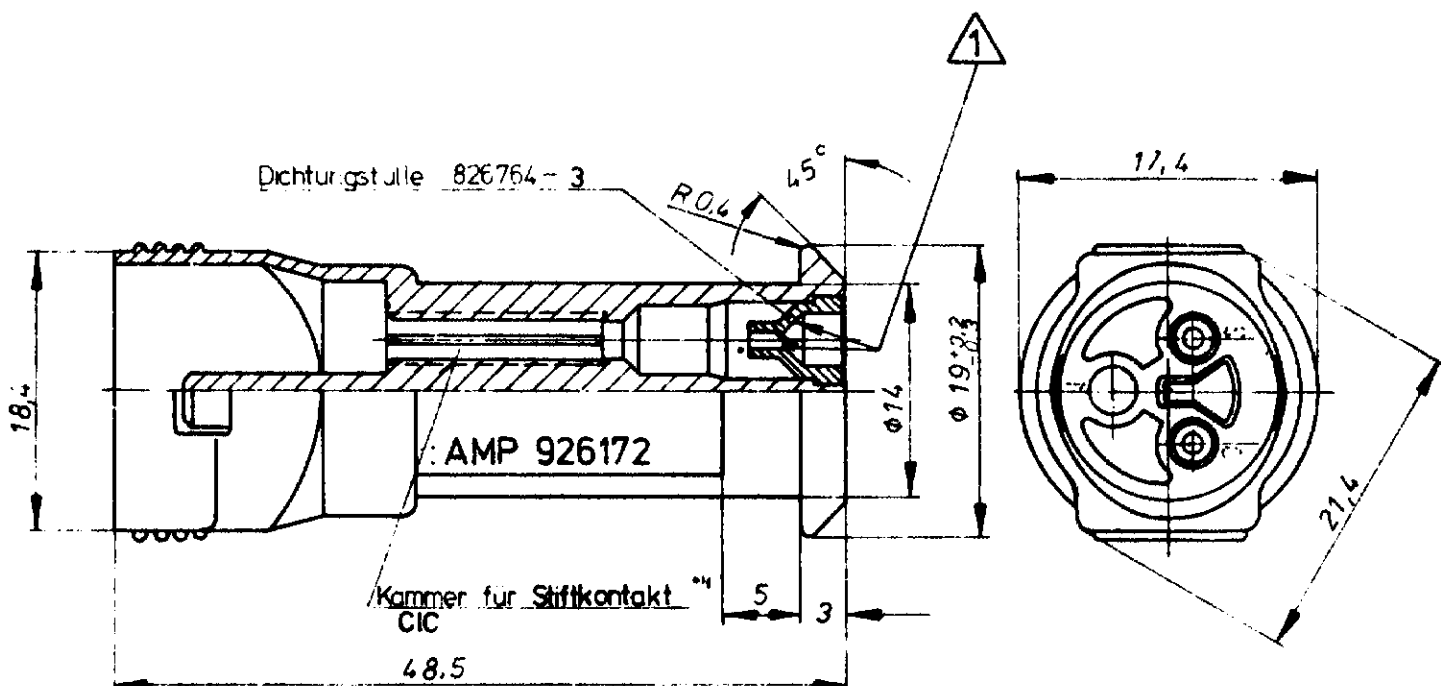
Blatt-Nr

1 von 4

Zeichnung geschützt durch
 © Copyright 1980
 AMP DEUTSCHLAND GmbH
 Alle Rechte vorbehalten

Index	Anderung	Tag	Name
A	<i>Neue Zeichnung</i>	3.7.80	<i>Ag.</i>
B	<i>Gummiliterfarbe war grau</i>	06.11.80	<i>Ch.</i>
C	<i>Kammer mit Stegen</i>	06.11.81	<i>Schmidt</i>
D	<i>Toleranz geändert</i>	8.06.81	<i>Schmidt</i>
G	SEE PCN E-08-029194	18.11.08	G.S. Hotea

Änderungen, die dem technischen Fortschritt dienen, behalten wir uns vor.



- ① mit Gleitmittel Hellerine (Fa.Heller mann) behandelt. 826750-1
- ② Teile in Lupolenbeutel luftdicht verpackt (500 / 1000 Stück)
- ③ Dichtungsstüle für Litzenleitung mit Isolationsdurchmesser von 1,4 - 2,3 mm

Achtung !

Eine einwandfreie Funktion dieser Stecker kann nur bei Verwendung von Original AMP-Teilen und genauer Einhaltung der Verarbeitungsvorschriften garantiert werden

826883 - 2	826764 - 3	2	Dichtungsstüle	Nenprene	schwarz
	926172 - 1	1	2 pol Stiftgehäuse	PA 66 G/13	schwarz
AMP-Bestell-Nr.	AMP-Nr	Anzahl	Benennung	Material	Farbe



AMP DEUTSCHLAND GmbH
 Langen b Ffm

Benennung

2 pol.Econoseal Serie E
 Stiftgehäuse

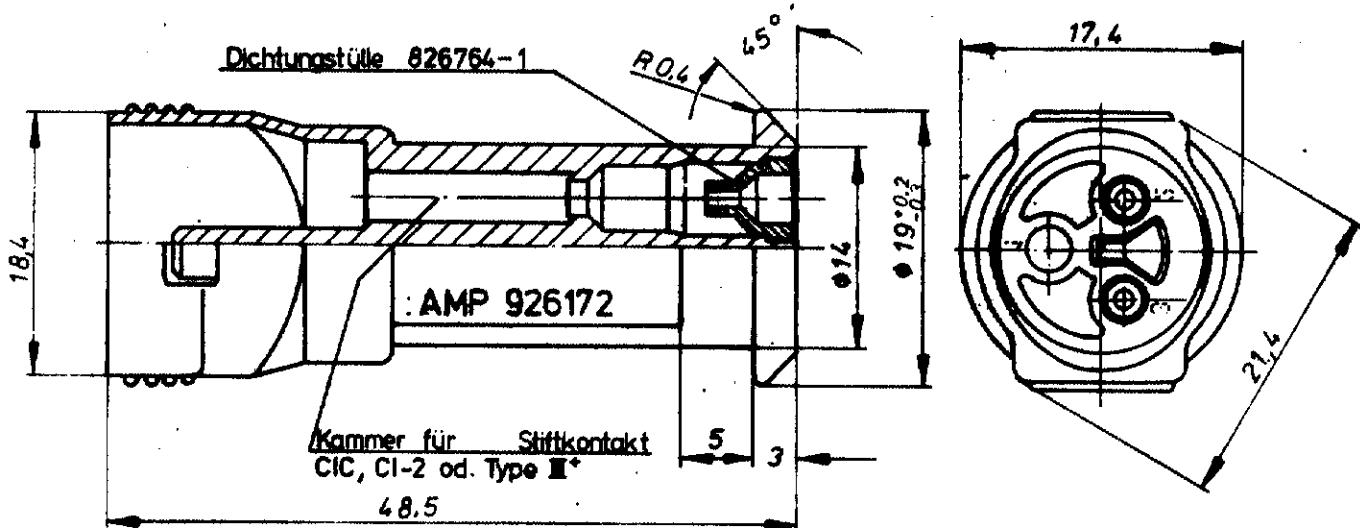
K

Bestell-Nr.	Werkstoff	Oberfläche Farbe	Nicht tolerierte Maße mm	Format A	Zeichnungs-Nr 826883
Gez. <i>Rein</i> 6.6.80	Gepr. <i>Adams</i> 3.7.80	Gepr.	Maßstab 2:1		Blatt-Nr 2 von 4

Zeichnung geschützt durch
 © Copyright 1980
 AMP DEUTSCHLAND GmbH
 Alle Rechte vorbehalten

Index	Änderung	Tag	Name
A	Neue Zeichnung	3.7.80	St.
B	Kammer mit Stagen	6.04.81	Schnitt
C	Toleranz geändert	8.04.81	Schnitt
D	Schnittmittel, Hohlrinne auffüllen	25.2.82	Stein
E	Stage aus Kammer entfernt	12.7.82	P.M. Stein
G	SEE PCN E-08-029194	18.11.08	G.S. Hotea

Änderungen, die dem technischen Fortschritt dienen, behalten wir uns vor.



Achtung !

Eine einwandfreie Funktion dieser Stecker kann nur bei Verwendung von Original AMP-Teilen und genauer Einhaltung der Verarbeitungsvorschriften garantiert werden

- ⚠ Teile in Lupolenbeutel luftdicht verpackt (500 / 1000 Stück)
- ⚠ Dichtungsstülle für Litzenleitung mit Isolationsdurchmesser von 23-30 mm

826883 - 3	826764 - 1	2	Dichtungsstülle	Neoprene	grau
	926172 - 2	1	2 pol. Stiftgehäuse	PA 6.6 GV 13	rot
AMP-Bestell-Nr.	AMP-Nr.	Anzahl	Benennung	Material	Farbe



AMP DEUTSCHLAND GmbH
 Langen b Ffm

Benennung

2 pol. Econoseal Serie E
 Stiftgehäuse assembliert

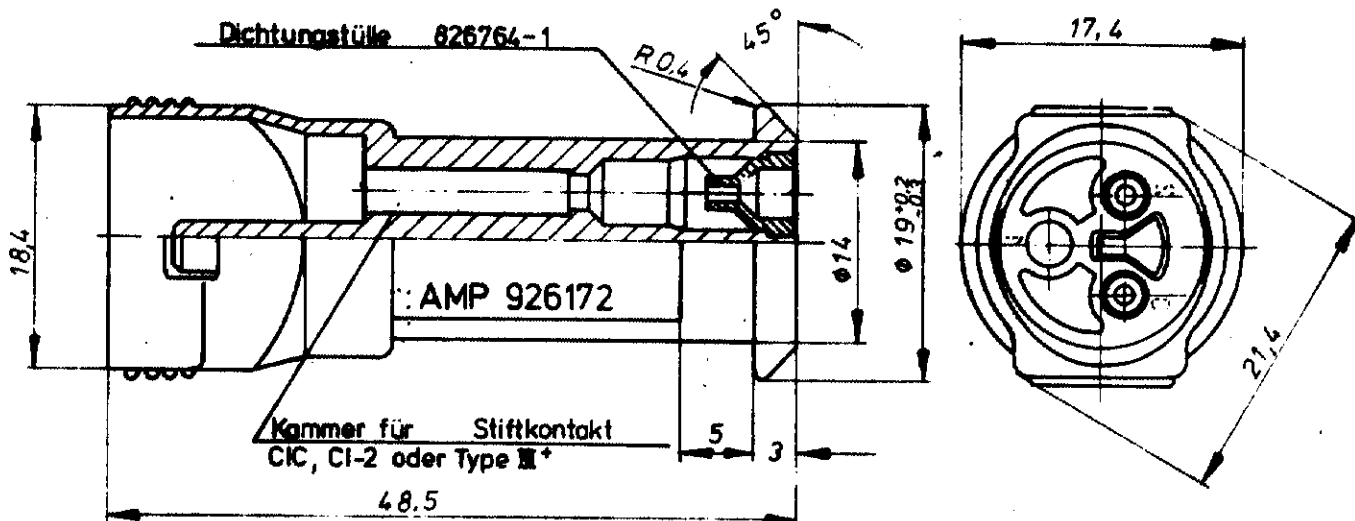
K

Bestell-Nr.	Werkstoff	Oberfläche Farbe	Nicht tolerierte Maße ± 0.2 mm ± 1° 30'	Format A	Zeichnungs-Nr. 826883
Gez. <i>Stein</i> 3.6.80	Gepr. 3.7.80 <i>Stein</i>	Gepr.	Maßstab 2:1		Blatt-Nr. 3 von 4

Zeichnung geschützt durch
 © Copyright 1980
 AMP DEUTSCHLAND GmbH
 Alle Rechte vorbehalten

Index	Anderung	Tag	Name
A	Neue Zeichnung	3.7.80	Ad.
B	Kammer mit Regen	6.26.81	Schöpfung
C	Toleranz geändert	8.04.81	Schöpfung
D	Schmiermittel-Halterung erfüllt	25.2.82	Stein
E	Stift aus Kunststoff gefertigt	12.7.82	Stein
G	SEE PCN E-08-029194	18.11.08	G.S. Hoteau

Änderungen, die dem technischen Fortschritt dienen, behalten wir uns vor.



Achtung !

Eine einwandfreie Funktion dieser Stecker kann nur bei Verwendung von Original AMP-Teilen und genauer Einhaltung der Verarbeitungsvorschriften garantiert werden

- ⚠ Teile in Lupolenbeutel luftdicht verpackt (500 / 1000 Stück)
- ⚠ Dichtungsstüle für Litzenleitung mit Isolationsdurchmesser von 2,3 - 3,0 mm

826883 - 4	826764 - 1	2	Dichtungsstüle	Neoprene	grau
	926172 - 3	1	2 pol. St. tgehäuse	PA 66 GV13	gelb
AMP-Bestell-Nr	AMP-Nr	Anzahl	Benennung	Material	Farbe



AMP DEUTSCHLAND GmbH
 Langen b Ffm

Benennung

2 pol. Econoseal Serie E
 Stiftgehäuse assembliert

K

Bestell-Nr.

Werkstoff

Oberfläche
 Farbe

Nicht tolerierte Maße

Format

Zeichnungs-Nr

± 0,2 mm

A

826883

± 1° 30'

Maßstab 2 1

Blatt-Nr. 4 von 4

Gez. *Stein 3.6.80* Gepr. *3.7.80 Stein* Gepr.