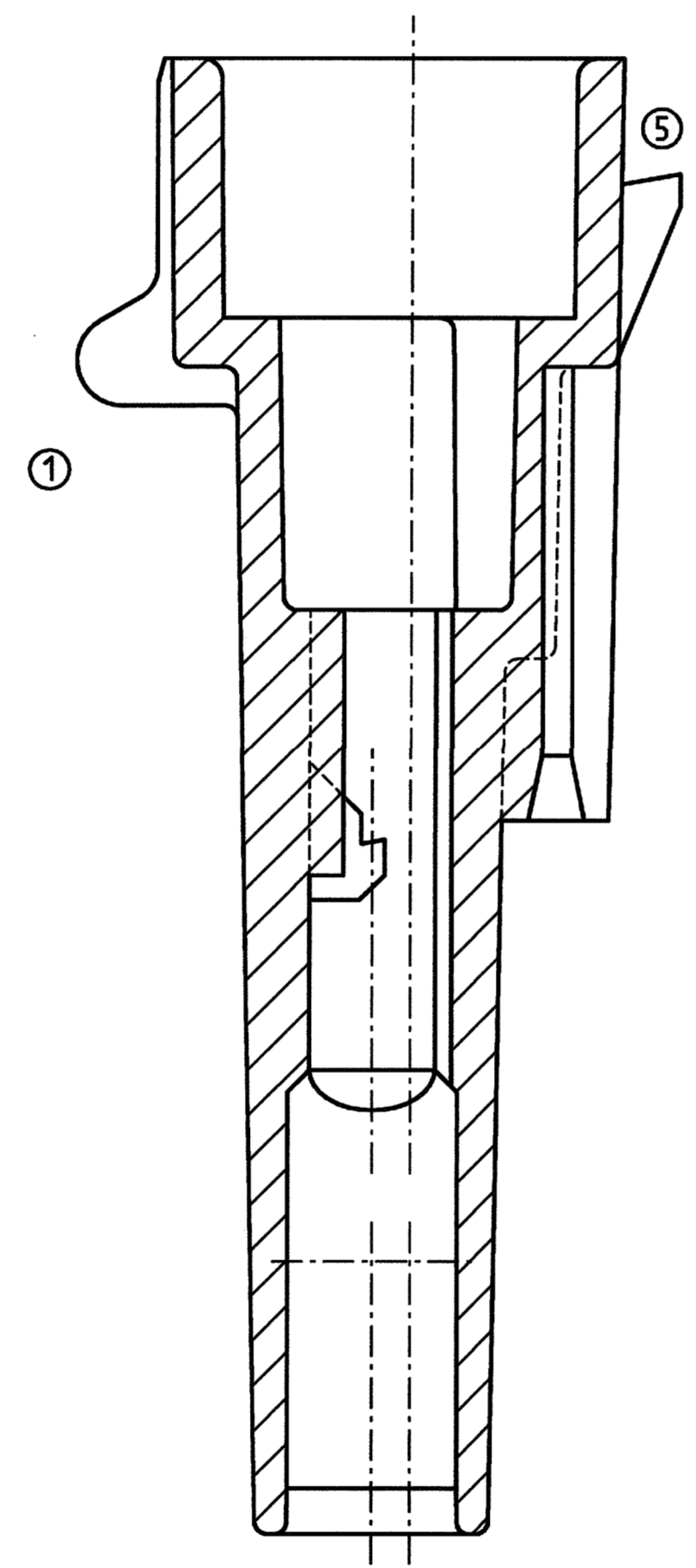
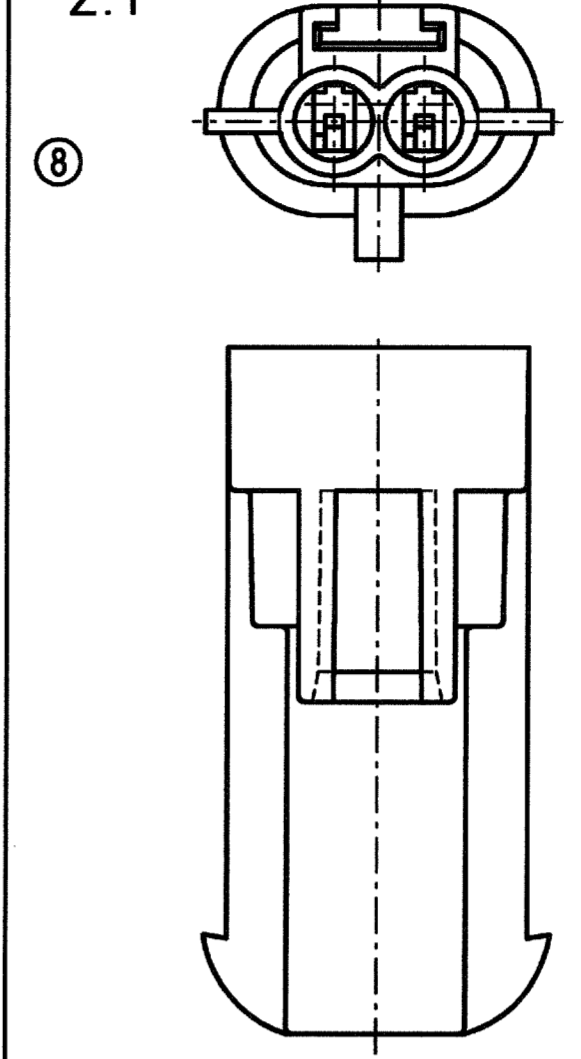


A-A 90°



ID-Nr.	Part-No.	Part-REV	Datum Date	Kundennummer Customer Part No	Werkstoff Material	Bemerkung Notes
417 086	1531 6529	11	29.07.99	---	PA 6 BLK	Einzelteil ohne Rastnase Single part without locking feature
423 252	1072 1100	11	29.07.99	---	PA 6 GRA	Einzelteil ohne Rastnase Single part without locking feature
409 602	1534 3983	11	29.07.99	---	PA 6 BLK	Einzelteil mit Rastnase Single part with locking feature

Maßstab / Scale
2:1

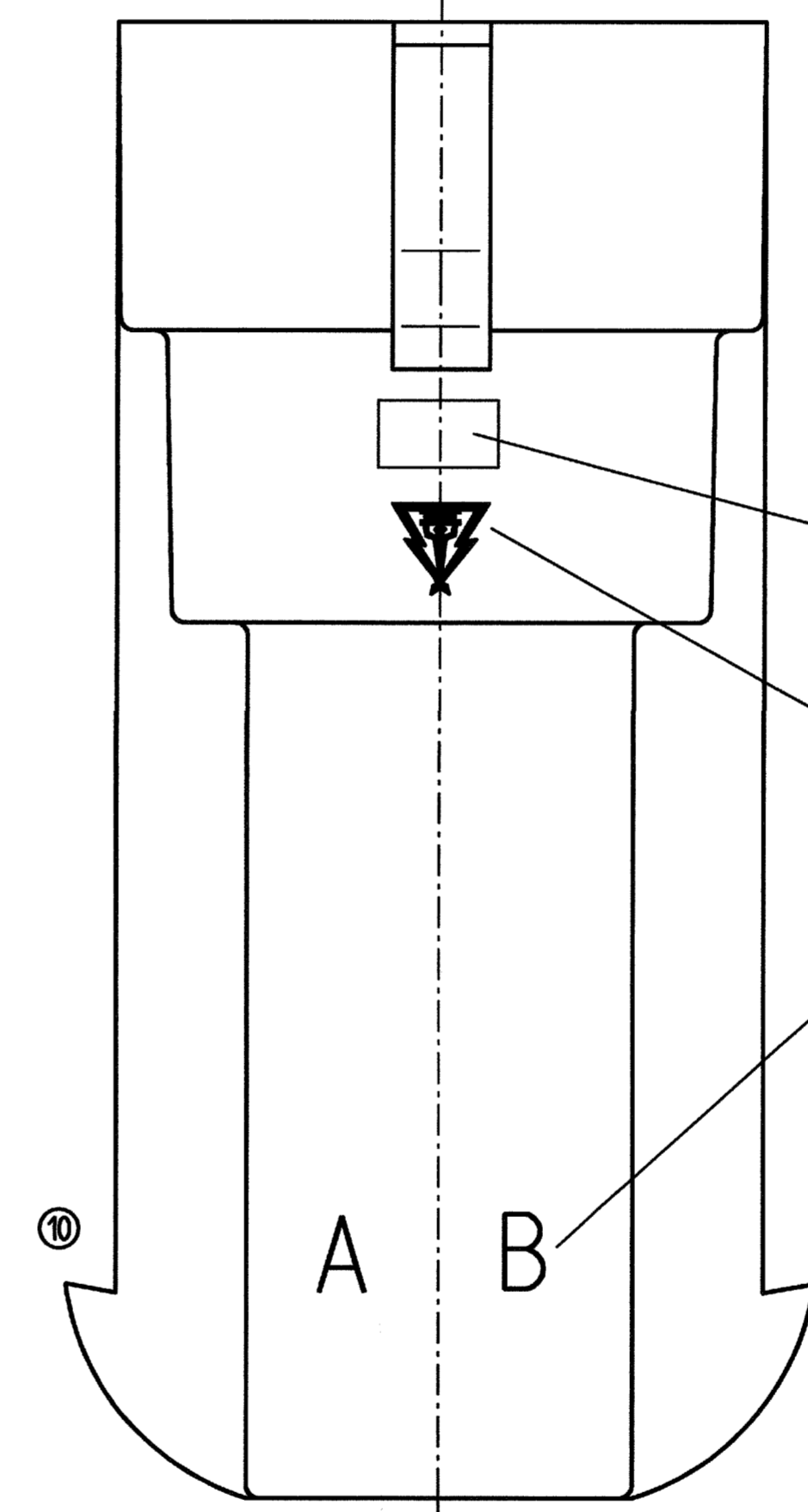


ID-Nr. 417 086 / Part-Nr. 15316529

Nestkennzeichnung / Schriftart nach DIN 1451; 1,6 mm hoch
Tool cavity number / format according to DIN 1451; 1,6 mm high

Herstellerzeichen X=3 mm
Manufacturer mark X=3 mm

Kammerkennzeichnung / Schriftart nach DIN 1451; 2,3 mm hoch
Part cavity number / format according to DIN 1451; 2,3 mm high

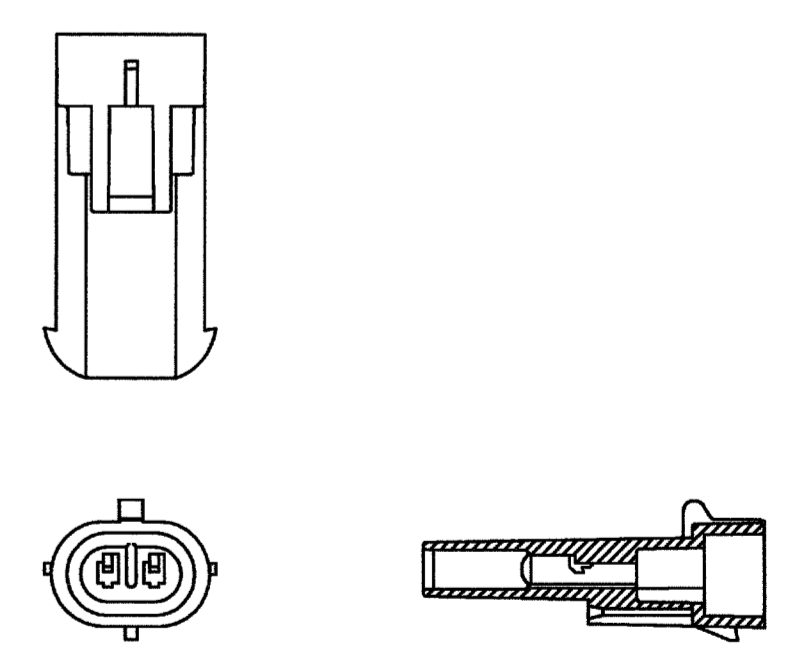


Bemerkungen:

- nicht bemaßte Entformungsschräge an den Außenseiten 1°
- passender Clip : ID-Nr. 400 500 / Part-No. 10717452 für Flachsteckergehäuse ID-Nr. 417 086 / Part-No. 15316529
ID-Nr. 400 500 / Part-No. 10717452 für Flachsteckergehäuse ID-Nr. 423 252 / Part-No. 10721100
Part-No. 15427170 für Flachsteckergehäuse ID-Nr. 409 602 / Part-No. 15343983
Part-No. 15439875 für Flachsteckergehäuse ID-Nr. 409 602 / Part-No. 15343983 oder ähnlich
- Aufnahmearstellung: Drawing-No.: ESD29002
- passendes Kontaktteil ID-Nr. 422 285 / Part-No. 12186863 oder äquivalent
- entspricht PED-Nr.: EX-83 086
- Schriften und Gravuren 0,1 mm erhaben

Field Zone	DWG Status REV	Änderung / Revision	Datum Date	Name	Geprüft Checked
A 7	11	AB Text hinzu	17.06.03	Koren Sikora	
A/B 6	11	AA Part-No. 15427170 war 15358692; Part-No. 15439875 war 15358660	02.06.03	Koren Sikora	
H 7	11	Variante Grau hinzu (Fehler b. Übertragung)	29.07.99	M/Wink R/Wis	
C 6	10	Konzität entfällt (Fehler bei Übertragung)	06.10.98	Koren Hackel	
H 7	09	Tabelle hinzu	24.07.98	Koren Hackel	
H 4	08	Darstellung Variante 2 hinzu	24.07.98	Koren Hackel	
A 7	07	Text "passender Clip..." hinzu	24.07.98	Koren Hackel	
F 8	05	Rastnase hinzu	24.07.98	Koren Hackel	
E 9	04	Zeichnung auf CAD neu erstellt	26.04.94	K/Schn Hackel	
E 9	01	Nase überarbeitet	15.03.85	RM	

Maßstab / Scale
1:1



Wiedergabe sowie Vervielfältigung dieser Unterlagen, Verwertung und Mitteilung ihres Inhalts ist ohne schriftliche Genehmigung der Delphi-Wuppertal-Werke verboten. Zuwiderhandlungen verpflichten zu Schadenersatz. Alle Rechte für den Fall der Patentverletzung oder Gebrauchsmuster-Eintragung vorbehalten.

Copying of this document, and giving it to others and the use or communication of the contents thereof, are forbidden without express authority. Offenders are liable for the payment of damages. All rights are reserved in the event of the grant of a patent or the registration of a utility model or design.

DELPHI		1994	Datum/Date	Name
D-42119 WUPPERTAL		Revis. / Rev.	26.04.	K/Schn.
		Entw. / Drawn by	09.11.	Hackel
		Norm. / Standard	28.199	R/Wis.

Tel. Nr.: siehe Tabelle / see chart Werkstoff Material: siehe Tabelle / see chart

Freiemaße DIN 6901-Ausgabe 1982; untoleranced dim according to DIN 6901
Werkstückkanten nach DIN 6784; workpiece edges acc. to DIN 6784

Bemerkung / Title
Flachsteckergehäuse 2 pol.
für Metri-Pack 150
Tab housing 2 way

Maßstab/Scale
5:1
1:1; 2:1

Projektion Projection	Zeichnungs-Nr. Drawing - No.	Teil. Piece	Blatt. Page	von. from	Status
	6402.026/				K

Erstellung der Originalzeichnung / Original Drawn
Datum: 26.11.984 / Name: E.Walter
Drawing - No.: 15470701
Format: A1

dim to check Prüfmásze	not toleranced angular : ±3° nicht tolerierte Winkel : ±3°	tolerance group according to DIN 16 901 Toleranzgruppe nach DIN 16 901	nominal dimension range / Nennmaszbereich
() dim for help Hilfsmasze			from / to ueber/bis
□ theoret. dim theor. Masze			0 3 10 22 40 70 120 200 3 10 22 40 70 120 200 400
			±0,20 ±0,25 ±0,30 ±0,40 ±0,50 ±0,70 ±1,00 ±1,90

DELPHI D-42119 WUPPERTAL

CONTROLLED DOCUMENTS ARE ONLY AVAILABLE ON THE SERVER