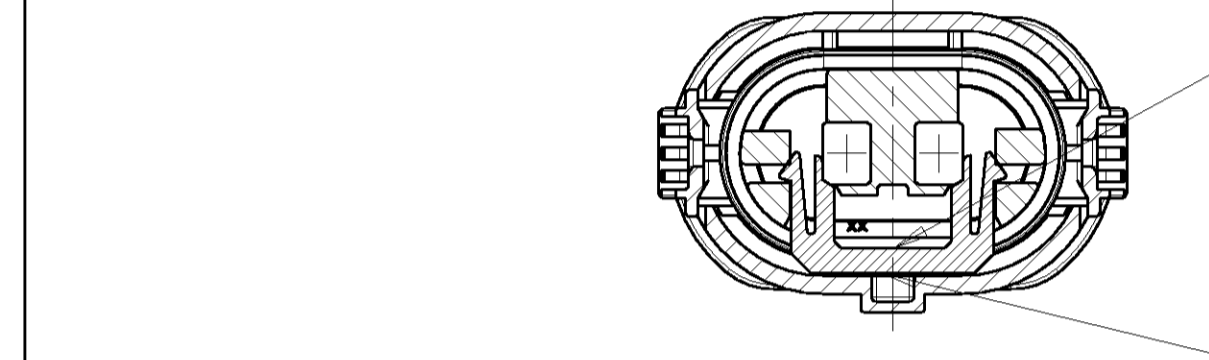


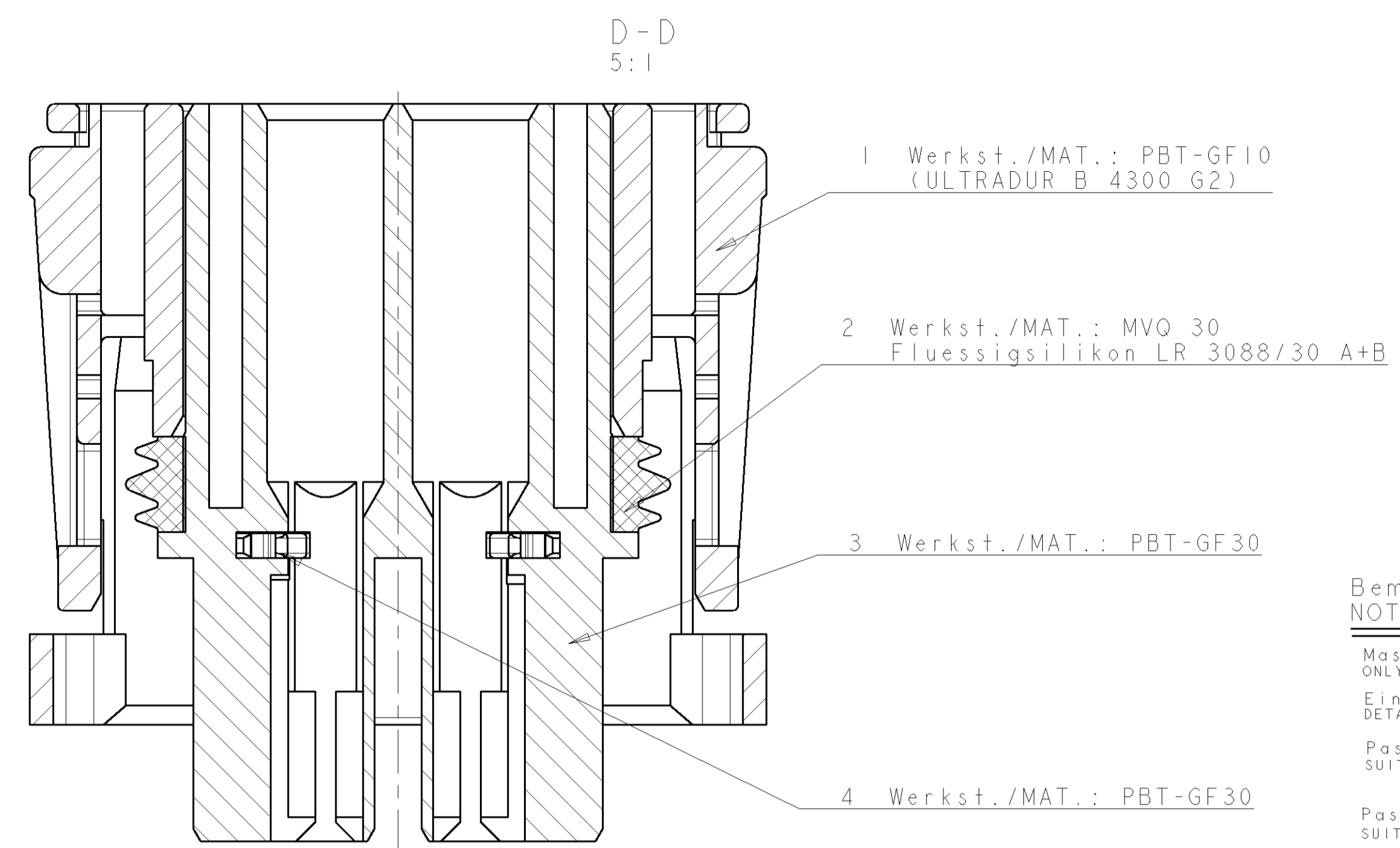
2-Kontaktsicherung in Endraststellung

- WORKING POINT TO UNLOCK THE RETAINER
 Angriffspunkt zur Entriegelung der 2. Kontaktsicherung



- WORKING POINT TO LOCK THE RETAINER
 Angriffspunkt zur Verriegelung der 2. Kontaktsicherung

2-Kontaktsicherung in Vorraststellung

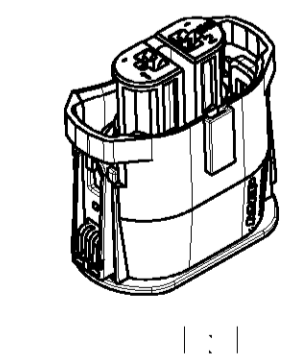
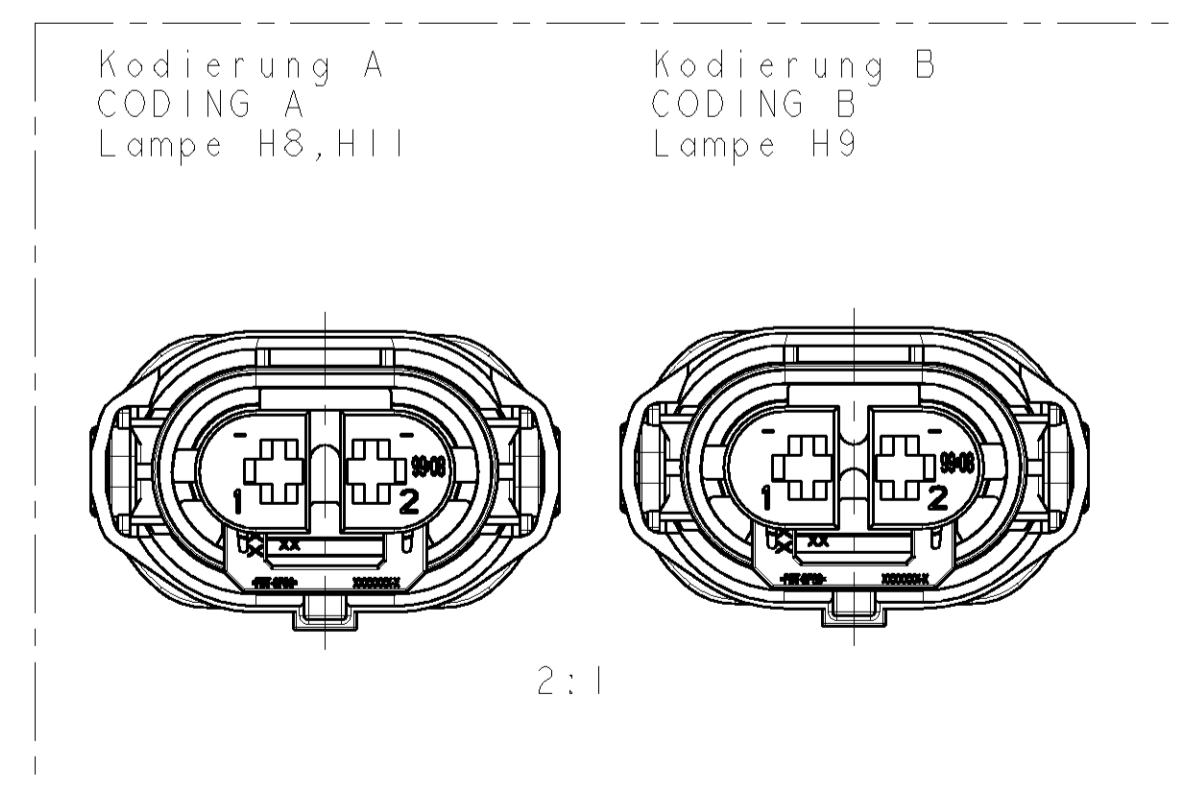
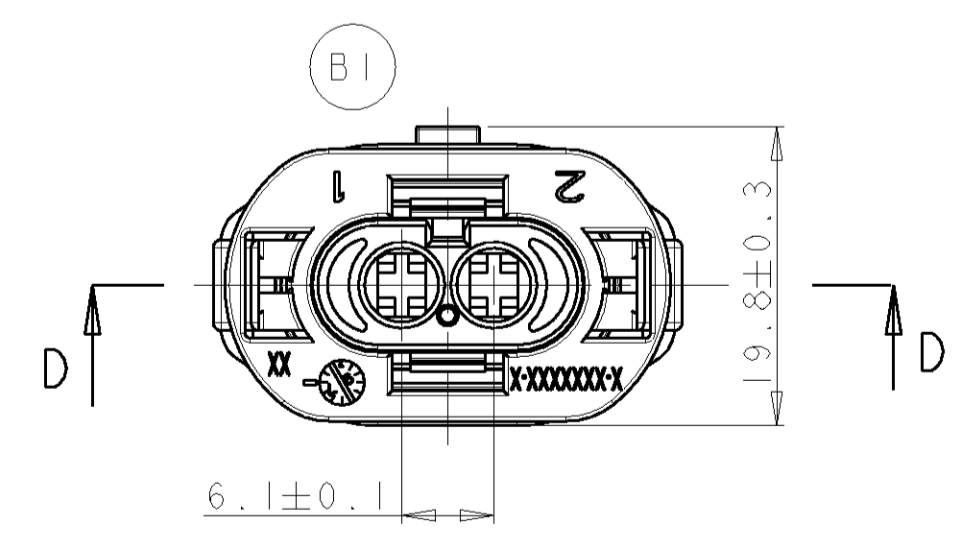
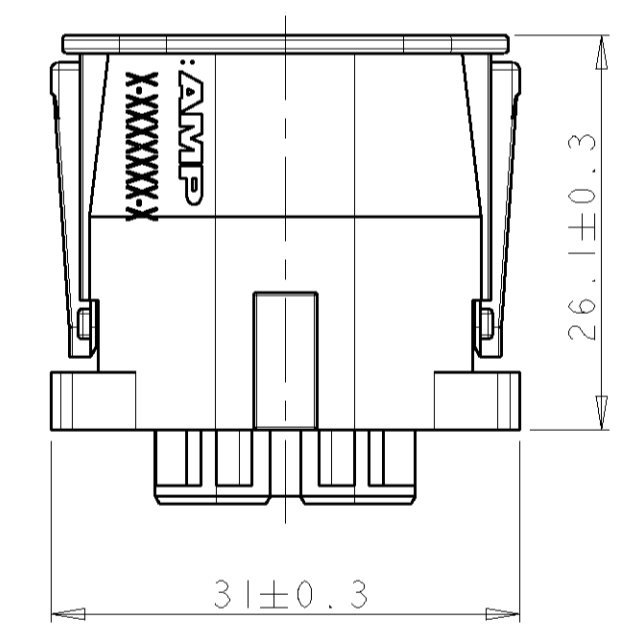
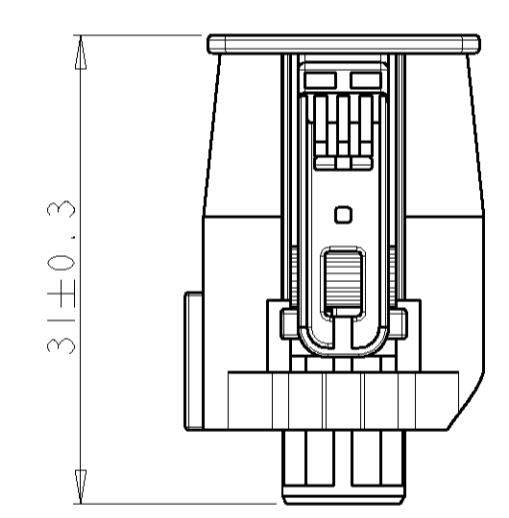
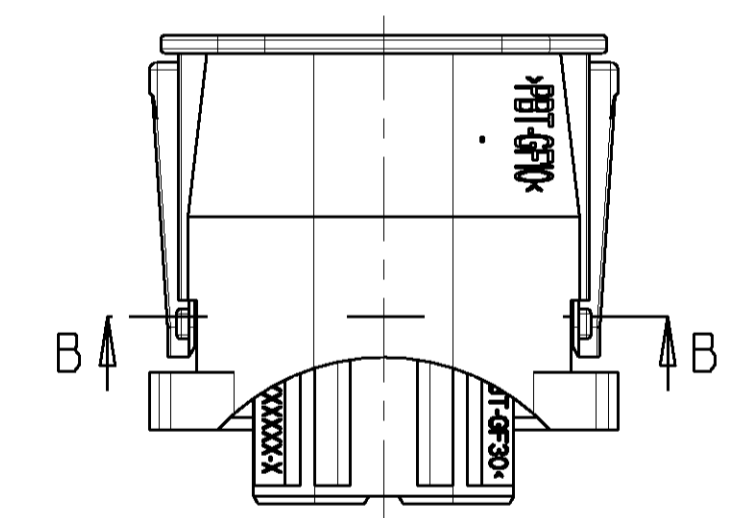


- 1 Werkst./MAT.: PBT-GF10 (ULTRADUR B 4300 G2)
- 2 Werkst./MAT.: MVO 30 Fluessigsilikon LR 3088/30 A+B
- 3 Werkst./MAT.: PBT-GF30
- 4 Werkst./MAT.: PBT-GF30

Bemerkungen
 NOTES

Massgebend ist der deutsche Text
 ONLY THE GERMAN-LANGUAGE VERSION SHALL BE BINDING
 Einzelheiten der Ausführung bleiben dem Hersteller überlassen
 DETAILS OF DESIGN ARE LEFT TO MANUFACTURER
 Passend fuer Leitungsquerschnitt:
 SUITABLE FOR WIRE SIZE RANGE 0.3 .. 2.5mm
 Passend für Flachkontakt mit Einzelleiterabdichtung s. Zchnng:
 SUITABLE FOR RECEPTACLE WITH SINGLE WIRE SIZE SEALING SEE DRAWING: AMP: 929937, 929939, 929941
 Passend zu Kragenanschluss siehe Zeichnung:
 SUITABLE FOR SHROUDED CONNECTION SEE DRAWING: Philips 7004-110-1 (IEC 60061-1)

1-.....-2 AS SHOWN
 wie gezeichnet



2-1355668-2	B	B	1	Kappe / COVER	schwarz / BLACK	K	9	-	-
			2	Dichtung / SEALING	natur / NATURAL				
			3	Einsatz / INSERT	grau / GRAY				
			4	Kontaktsicherung RETAINER	blau / BLUE				
1-1355668-2	B	A	1	Kappe / COVER	schwarz / BLACK	K	9	-	-
			2	Dichtung / SEALING	natur / NATURAL				
			3	Einsatz / INSERT	schwarz / BLACK				
			4	Kontaktsicherung RETAINER	blau / BLUE				
TE CONNECTIVITY	REV.	COD.	POS.	STK. QTY.	BENENNUNG DESCRIPTION	OBERFLAECHE SURFACE FARBE/COLOUR	ART KIND GEWICHT WEIGHT	GRAMM	TE CONNECTIVITY

DIMENSIONS: MASSEINHEITEN: mm	TOLERANCES UNLESS OTHERWISE SPECIFIED: ALSCHE UNTERSTREICHEN PLC DIN 19801 - 140 1 PLC ± 2 PLC ± 3 PLC ± 4 PLC ± FINISH/OBERFLAECHE/FARBE	DRW A.Kopely 01 SEP 99 CHK D.Kümpel 01 SEP 99 APVD -	NAME STE TE Connectivity
MATERIAL	PRODUCT SPEC PRODUKTSPZ. 108-18428 APPLICATION SPEC. VERARBEITUNGSSPEZ. 114-18112	SIZE CAGE CODE DRAWING NO. A1 00779 C=1355668	RESTRICTED TO NUR FÜR
CUSTOMER DRAWING		WEIGHT 9 Gramm	ZEICHNUNGS-NR. 1355668
		SCALE 2:1	SHEET 1 OF 1
		REV B2	