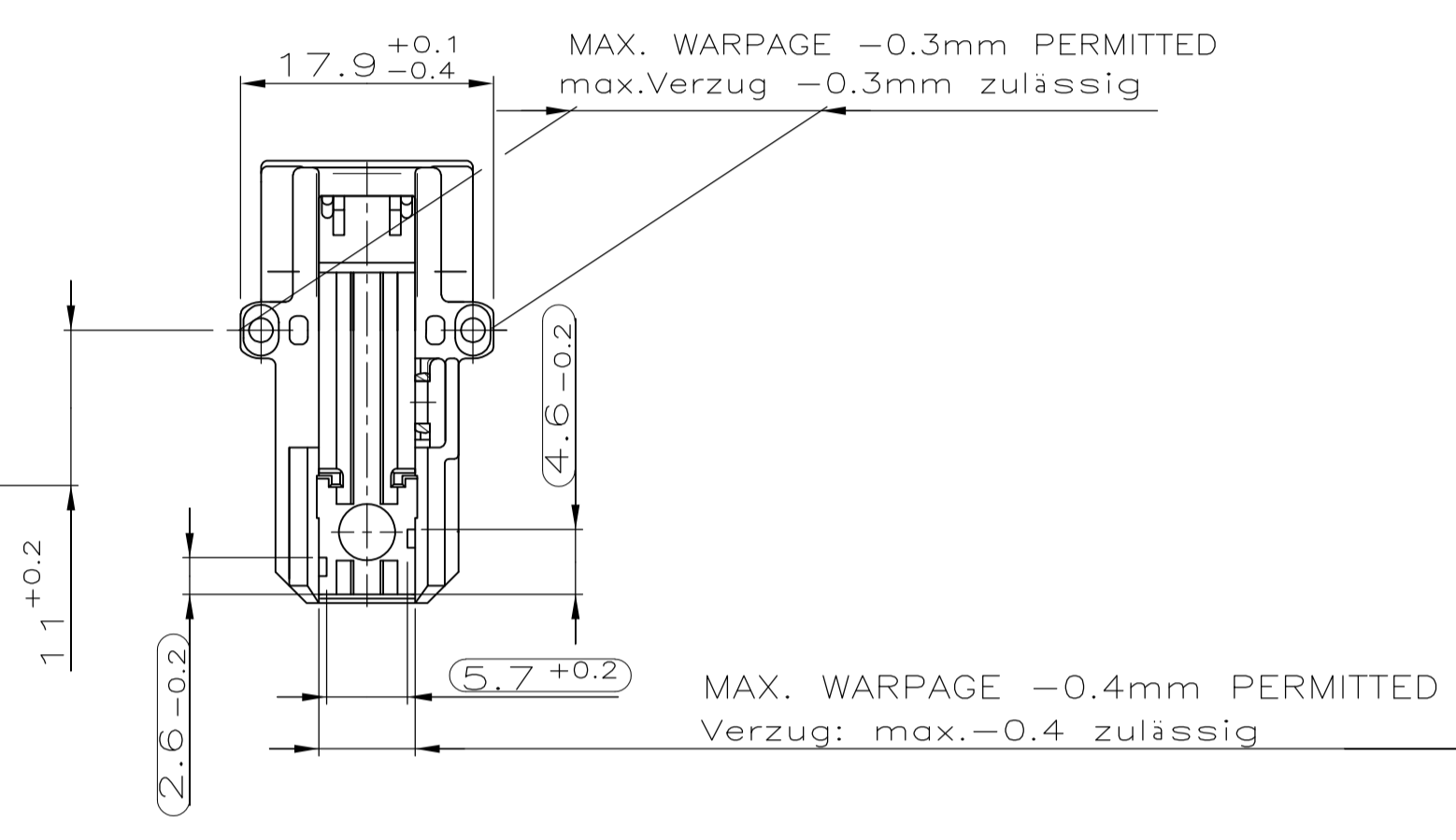
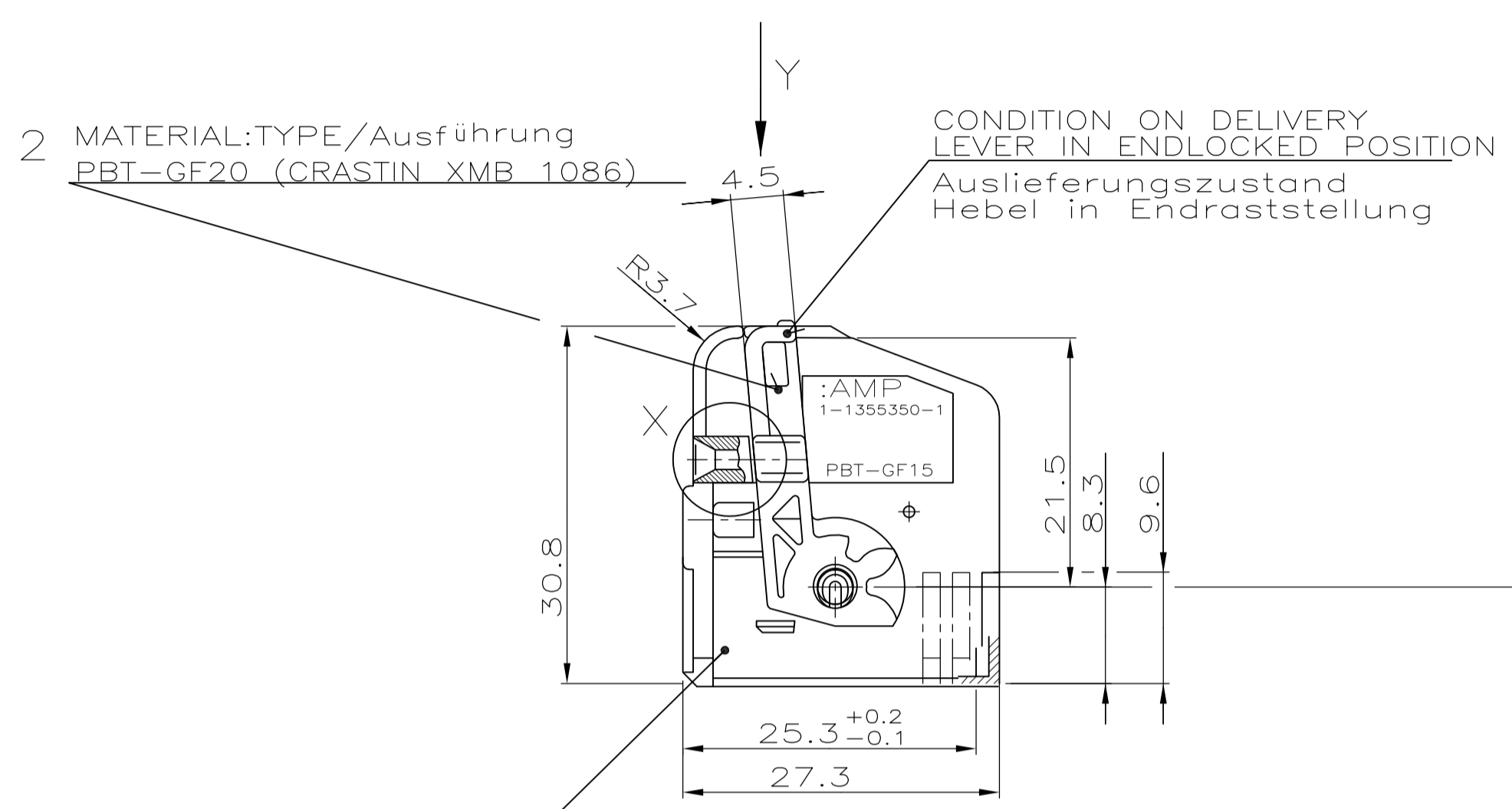
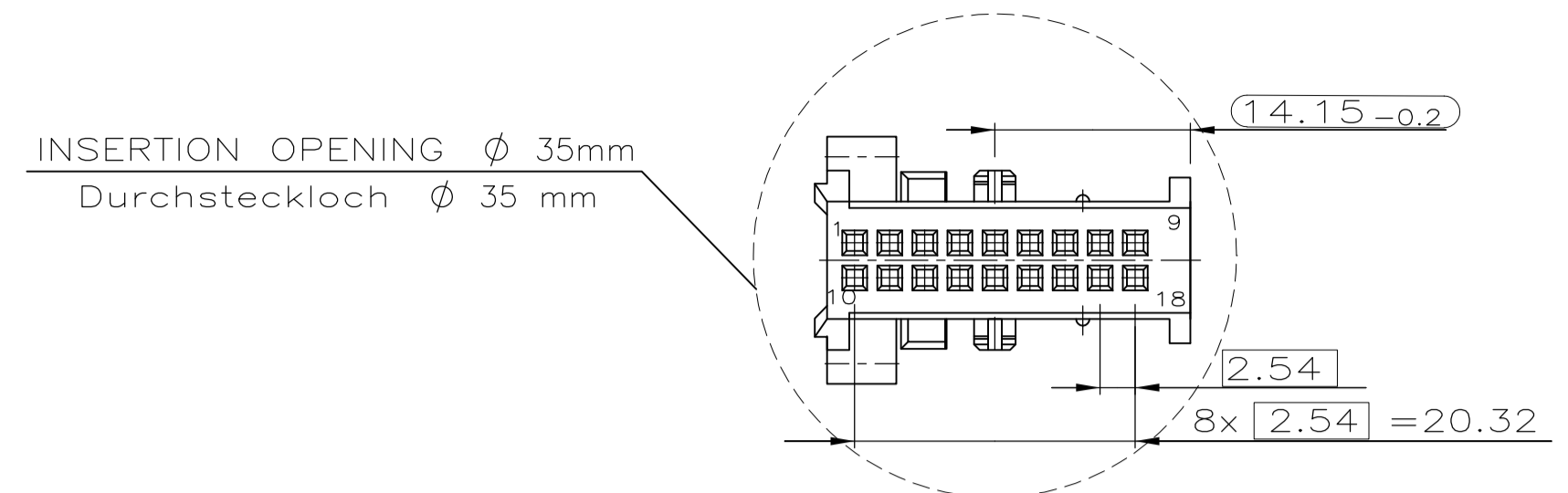


(SHOWN WITHOUT LEVER / ohne Hebel dargestellt)

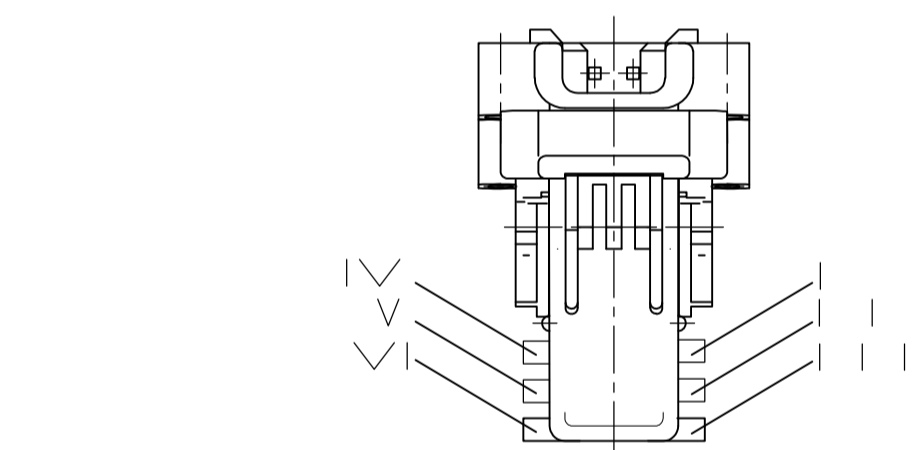
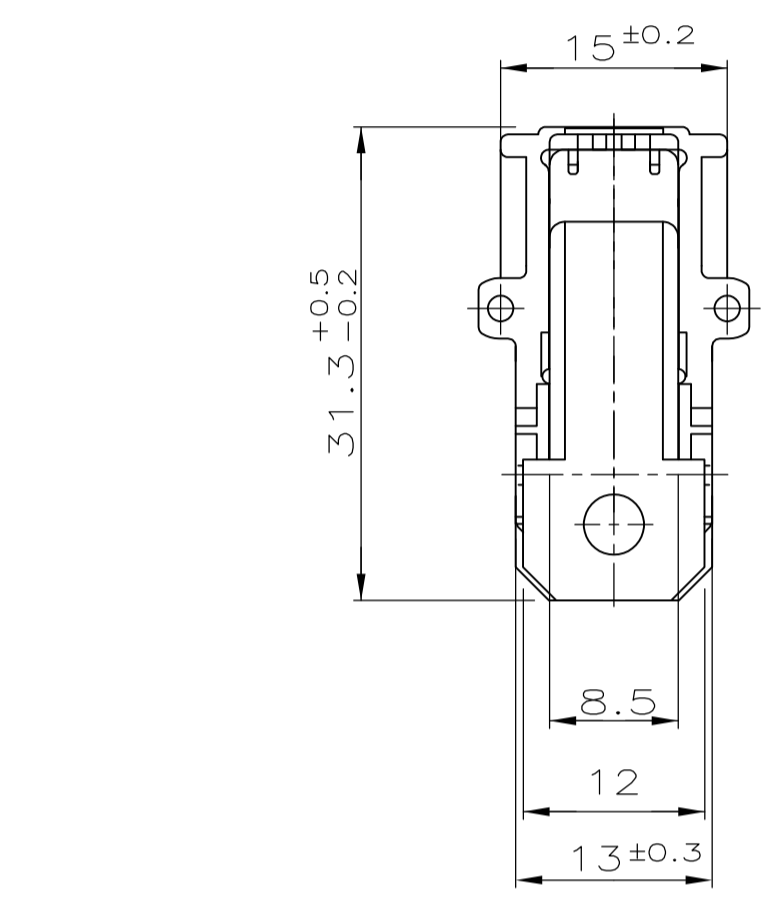


CODINGS Kodierungen

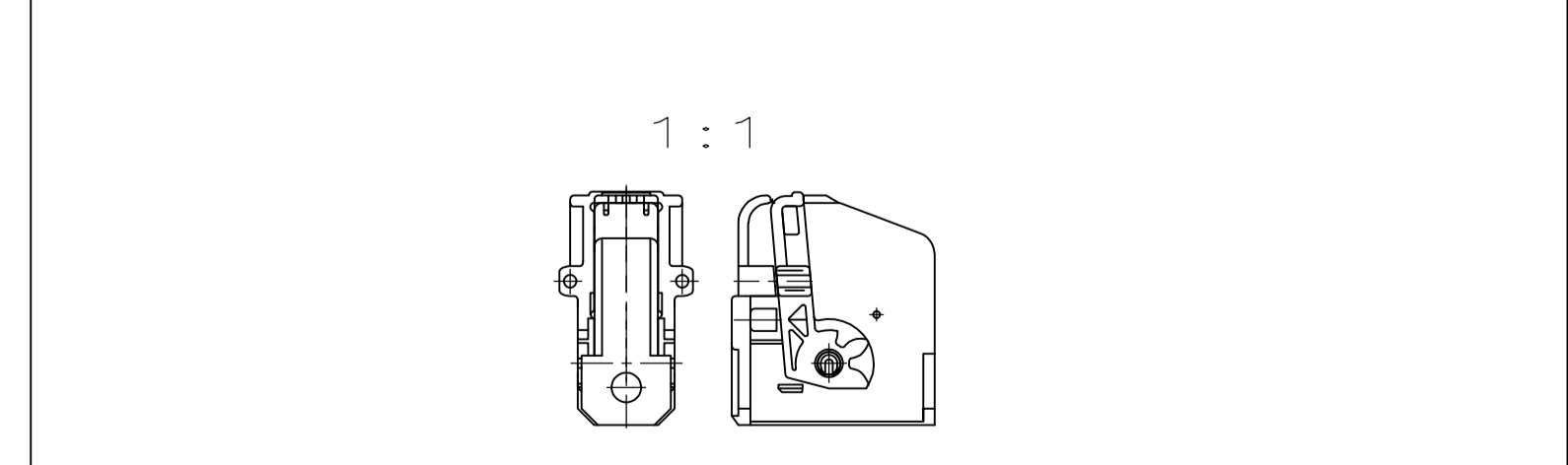
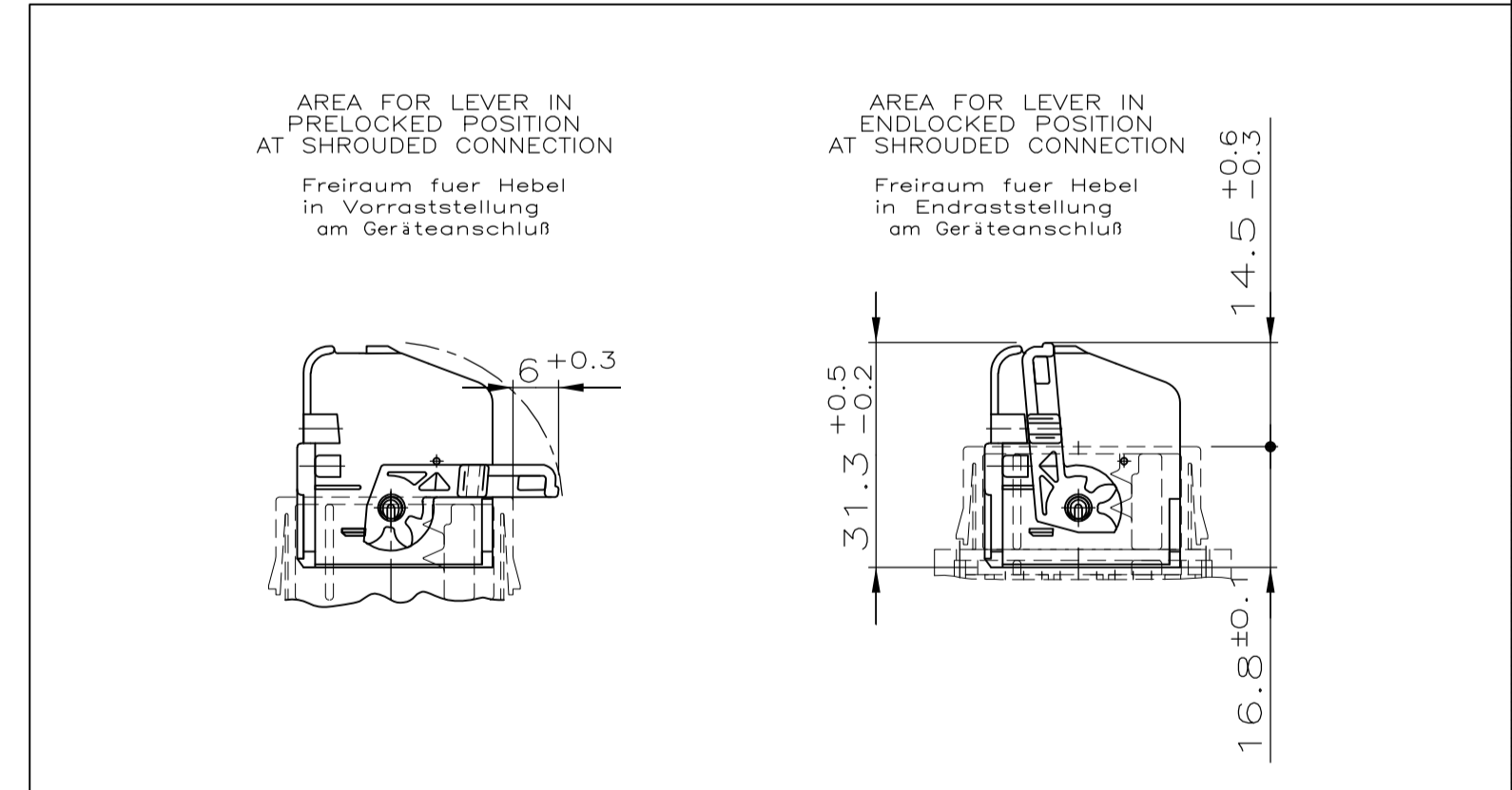
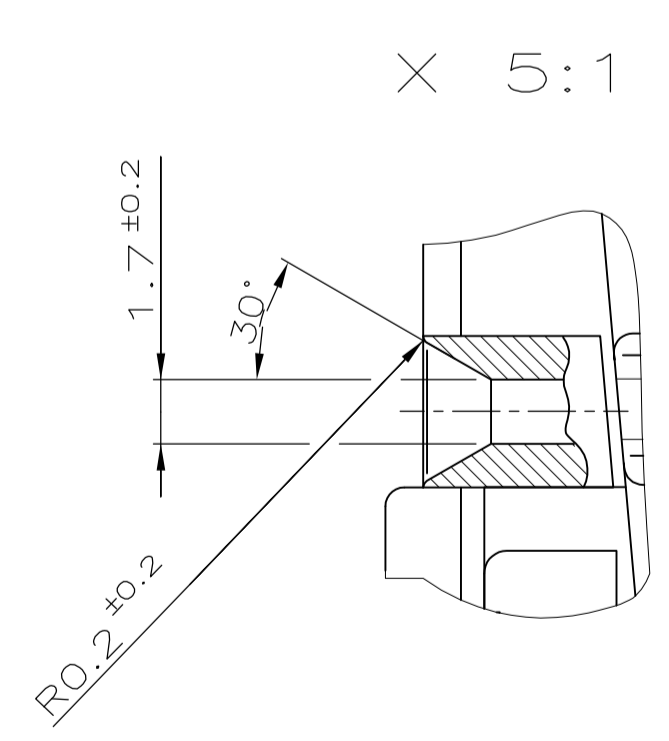
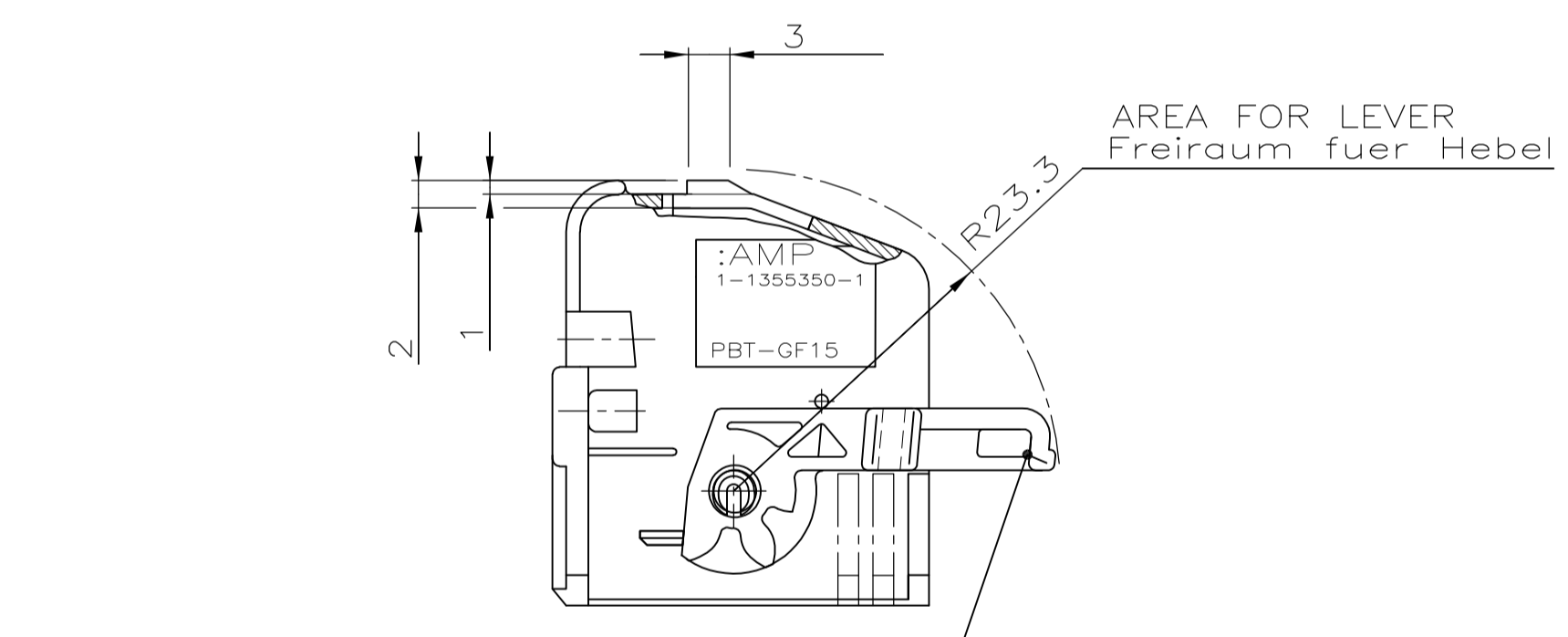
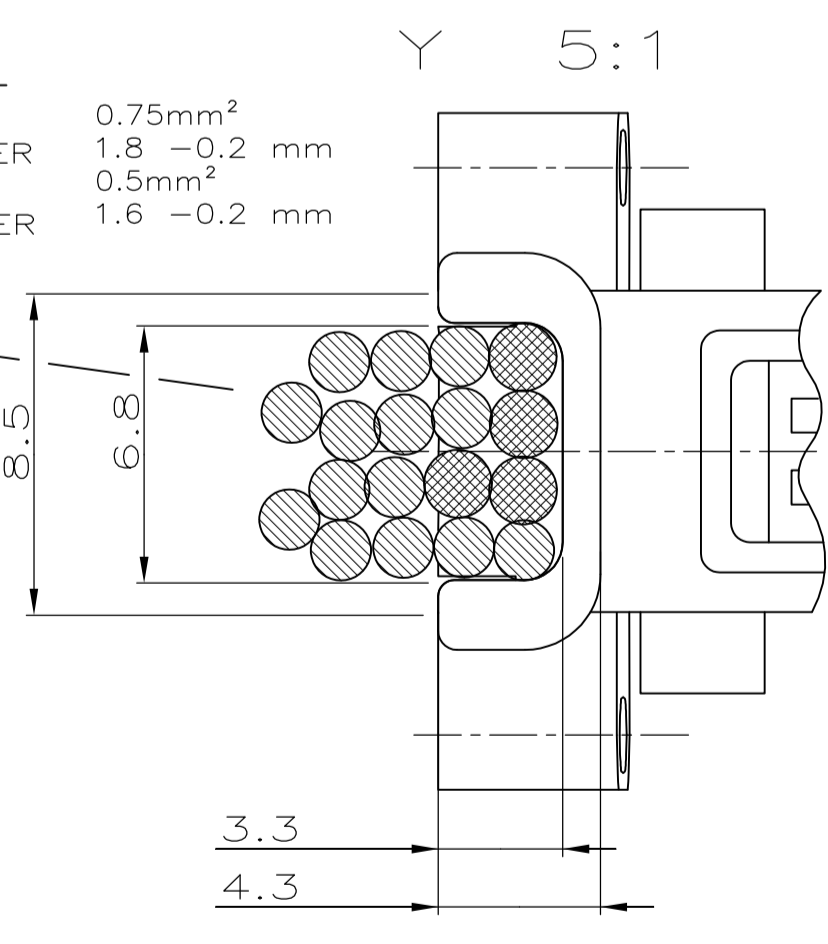
A=III-VI	D=II-VI
B=II-V	
C=I-IV	

- NOTES
Bemerkungen
- ONLY THE GERMAN-LANGUAGE VERSION SHALL BE BINDING
Massgebend ist der deutsche Text
 - PRODUCTSPECIFICATION: 108-18157-0
PRODUKTSPEZIFIKATION: 108-18157-0
 - DETAILS OF DESIGN ARE LEFT TO MANUFACTURER
Einzelheiten der Ausführung bleiben dem Hersteller ueberlassen

1- -1 AS SHOWN
gezeichnet



MAX. USE WITH:/max.Belegung mit:
 4 x WIRE/Leitung: 0.75mm²
 Aussendurchmesser/OUTSIDE DIAMETER 1.8 -0.2 mm
 14 x WIRE/Leitung: 0.5mm²
 Aussendurchmesser/OUTSIDE DIAMETER 1.6 -0.2 mm



REMARKS	ORDER NO. BESTELL-NR.	REV	KOD. COD.	POS.	STK. QTY.	BENENNUNG DESCRIPTION	SURFACE OBERFLAECHE COLOUR/FARBE	GRAMM WEIGHT GEWICHT	SUITABLE FOR:/PASSEND ZU: PIN HEADER/Stiftwanne	SUITABLE FOR:/PASSEND ZU: RECEPTACLE HSG./Buchsengeh.	1355348-1
NOT TOOLED	4-1355350-1	A	D=II-V	2	1	Hebel/LEVER	BLACK/schwarz	3.2	4-1355154-1		
				1	1	Abdeckkappe/SHIELD	BORDEAUX-VIOLET BORDEAUX-VIOLETT				
NOT TOOLED	3-1355350-1	A	C=I-IV	2	1	Hebel/LEVER	BLACK/schwarz	3.2	3-1355154-1		
				1	1	Abdeckkappe/SHIELD	BLUE/blau				
-	2-1355350-1	A	B=II-V	2	1	Hebel/LEVER	BLACK/schwarz	3.2	2-1355154-1		
				1	1	Abdeckkappe/SHIELD	NATURAL/natur				
-	1-1355350-1	A	A=III-IV	2	1	Hebel/LEVER	BLACK/schwarz	3.2	1-1355154-1		
				1	1	Abdeckkappe/SHIELD	BLACK/schwarz				

THIS DRAWING IS A CONTROLLED DOCUMENT.

DIMENSIONS: mm	TOLERANCES UNLESS OTHERWISE SPECIFIED:	DIN 0 Frank 31-JAN-00	31-JAN-00	TE Connectivity
MATERIAL	FINISH	APVD B.Fieberling	NAME	MICRO QUADLOCK SYSTEM, SHIELD FOR REC. HSG. 18POS. ASSY
		PRODUCT SPEC	NAME	Micro Quadlock System, Abdeckkappe fuer r Buchsengehäuse 18pol
		APPLICATION SPEC	SIZE	A100779
		WEIGHT	SCALE	2:1
		CUSTOMER DRAWING	SHEET	1 of 1