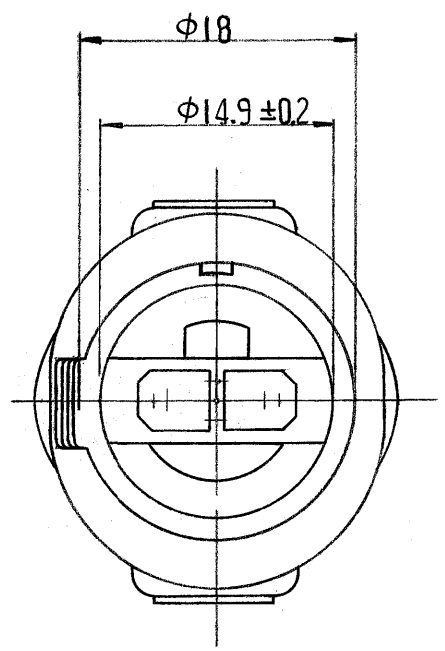
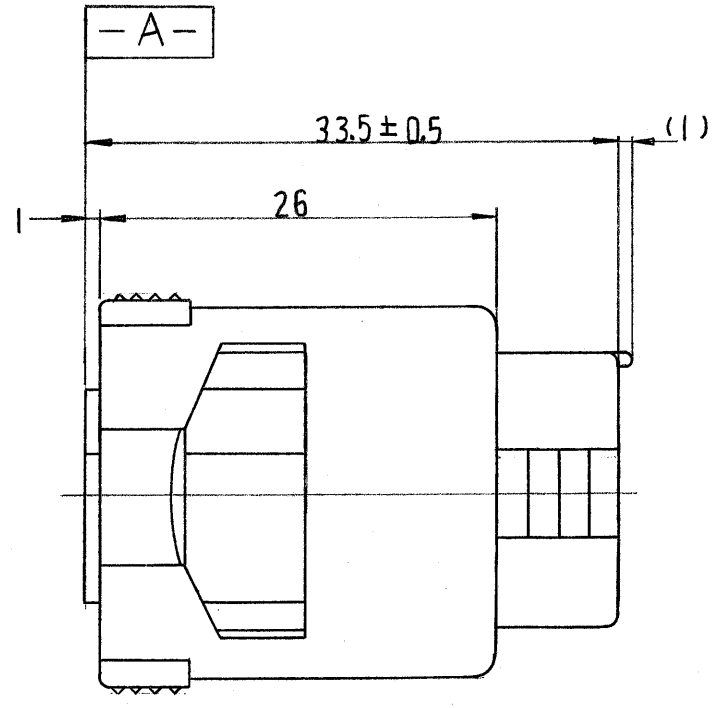
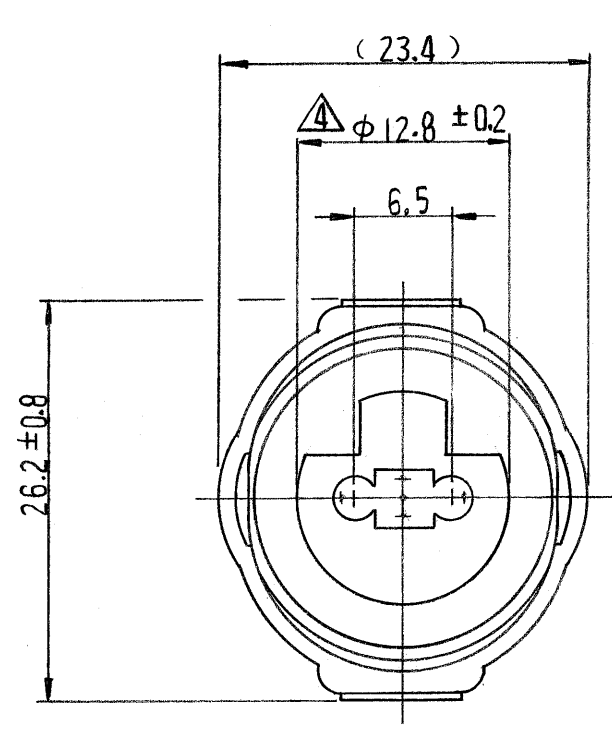


一般公差	
10以下	± 0.2
10を越え30以下	± 0.25
30を越え100以下	± 0.3
角度	± 3°



注:

1. 嵌合相手ハウジング型番. 172199
2. 使用端子型番 170280
3. 型番 172199 と嵌合時に干渉なく所定の機能を満足する事。
4. **-A-**面から 2mm の範囲で測定。
5. 適用製品規格番号 108-5136.

NOTE:

1. THE MATING COUNTERPART PART NUMBER: 172199
2. APPLIED CONTACT: P/N 170280
3. TO BE MATE WITH CAP HOUSING (P/N 172199) SMOOTHLY
4. TO BE MEASURED BETWEEN **-A-** AND 2
5. APPLICABLE PRODUCT SPEC. NUMBER: 108-5136

172198-7	黄 (YELLOW)
172198-6	灰 (GRAY)
172198-4	緑 (GREEN)
-2	黒 (BLACK)
172198-1	自然色 (NATURAL)

組立部品 (REQUIRED PER ASSEMBLY) 番号 (NUMBER) <b>C-172198</b>		番号 (NUMBER) Copyright © 1991 年 AMP (Japan), LTD. ALL RIGHTS RESERVED.		名称 (NAME) 番号 (P/N) 摘要 (REMARKS) 色 (COLOR) ITEM NO.	
材料 (MATERIAL) 耐热 66 ナイロン (HEAT RESISTING 66 NYLON)		被覆電線断面積 (WIRE RANGE) mm <sup>2</sup> (AWG)		参考図面 (CUSTOMER COPY) (REFERENCE ONLY)	
色: 表参照 (COLOR: SEE TABLE)		被覆外径 (INSULATION DIA.) mm (IN)		AMP   AMP (JAPAN), LTD. Tokyo, Japan	
DR. <i>X. Yama</i> 1/19/79		線公差 (TOLERANCE) ±0.4 EXCEPT AS NOTED ±1.0		分類 (CLASS) 型式 (TYPE)	
CHK. <i>O. Tamita</i> 12/24/79		尺度 (SCALE) 2-1		LOC SIZE 番号 (NO) <b>J B C-172198</b>	
DE. <i>M. Isewaki</i> 12/21/79		名称 (NAME) 2極 エコノシールシリーズ "J" コネクタープラグハウジング		REV. <b>B1</b>	
APP. <i>Y. Sato</i> 12/14/79		2Pos ECONOSEAL SERIES "J" CONNECTOR PLUG HOUSING			
LTR. 変更 (REVISION RECORD)		DR. CHK. DATE		記事 (DESCRIPTION)	

B1	-7 OBSOLETE J-1357	K. J. J.	5/15/82
B	灰色追加 (J-10513)	D.M. Jm	7/15/82
A1	黄色追加 (P-DWG J82-REV. A1) = 6521 K.O. J.T.	5/21/82	
A	変更 (REV. A) J80-CP88	1/1/81	
O	作成 J80-5134	X.Y. M.	2/1/79

単位: 概 DIMENSIONS IN MM. DO NOT SCALE PRINT