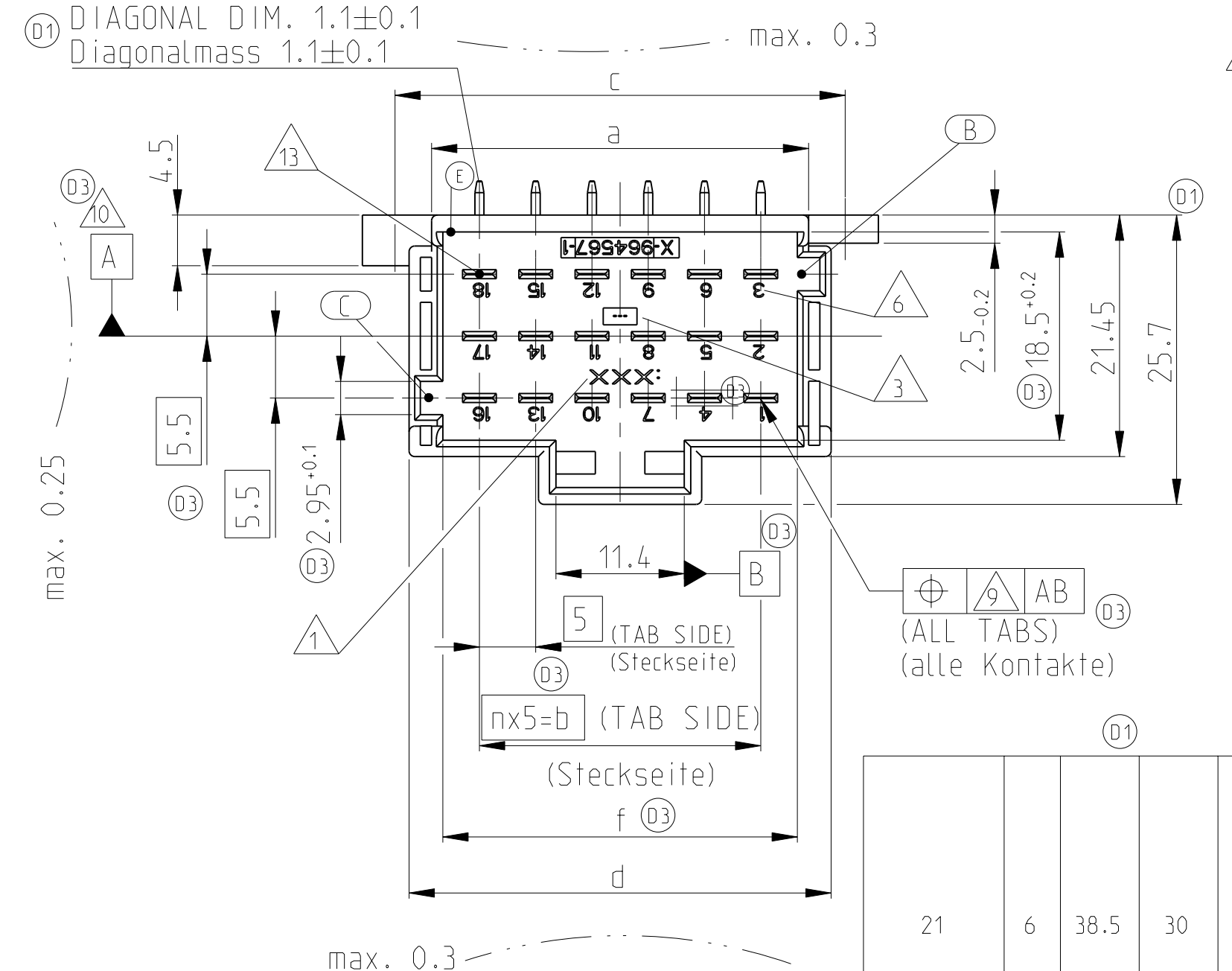
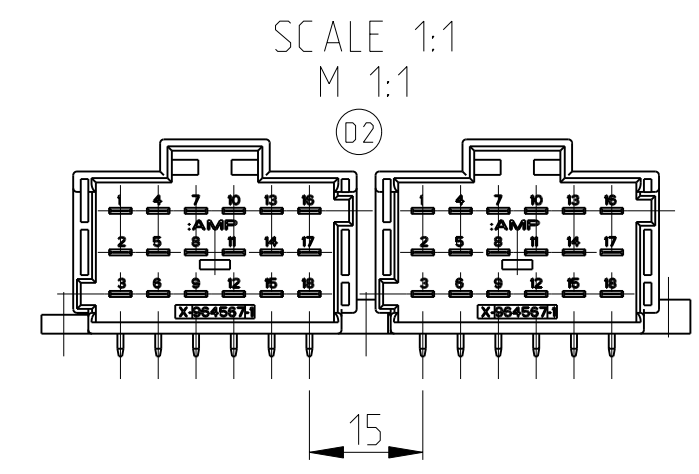
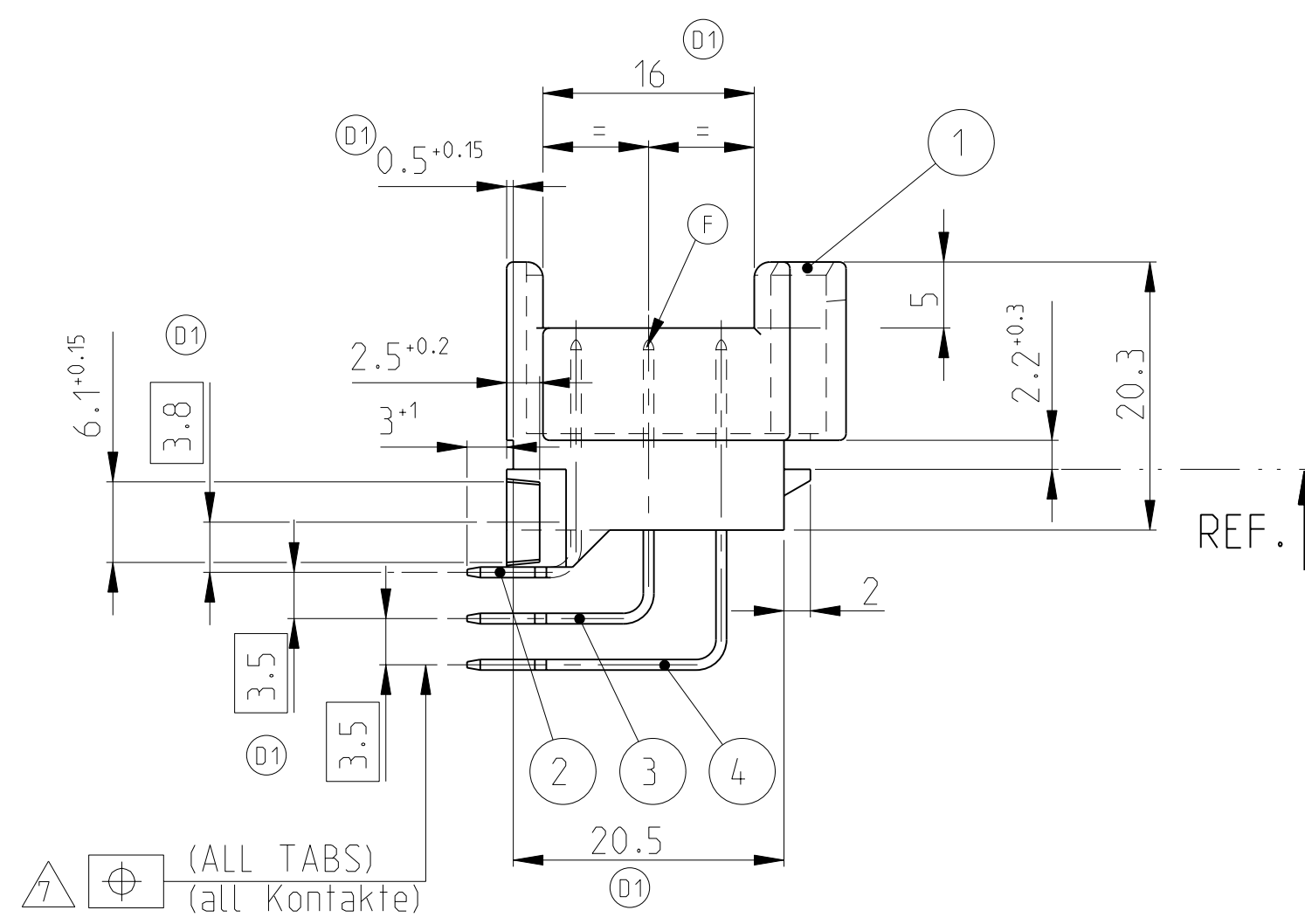
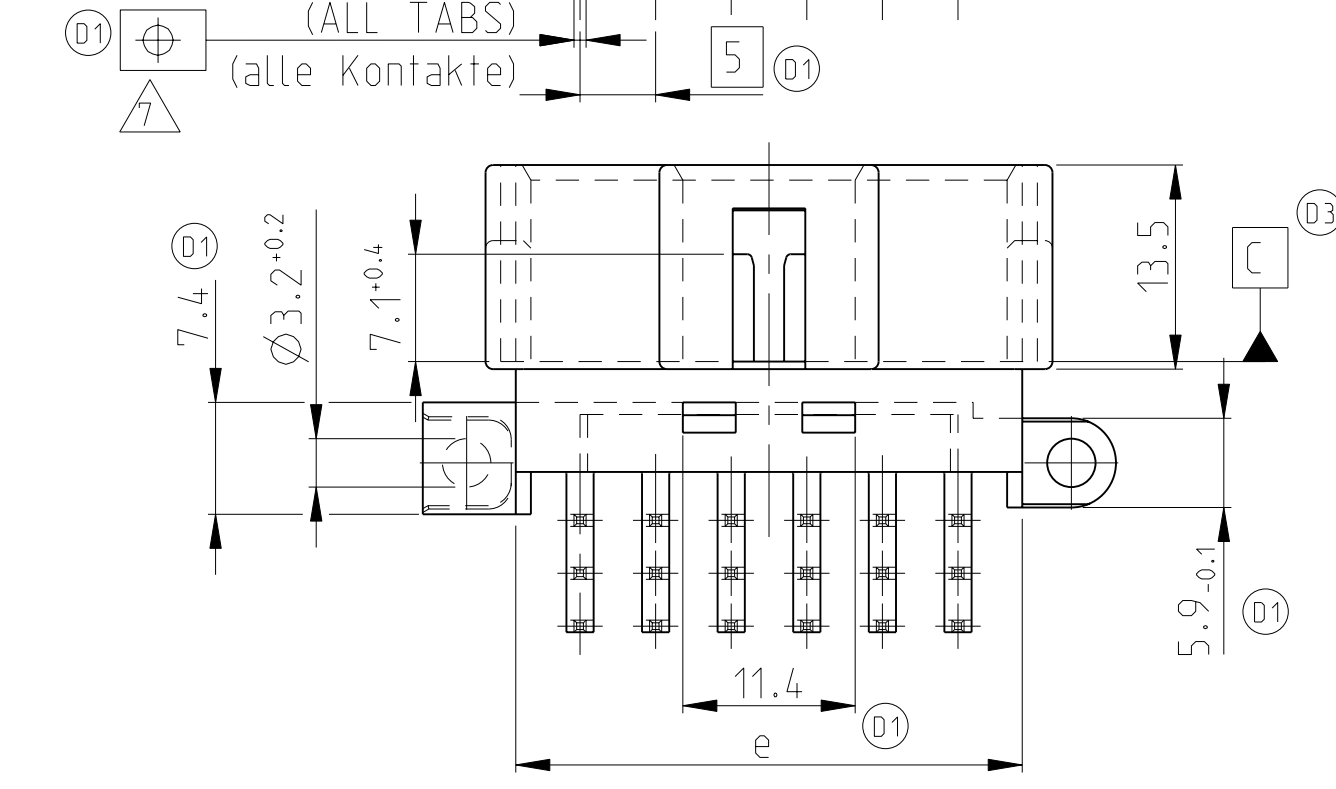
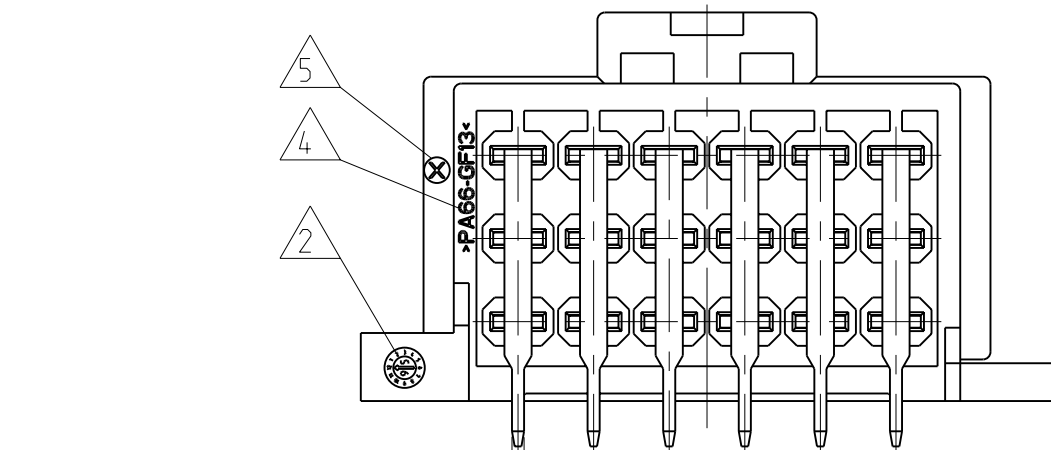
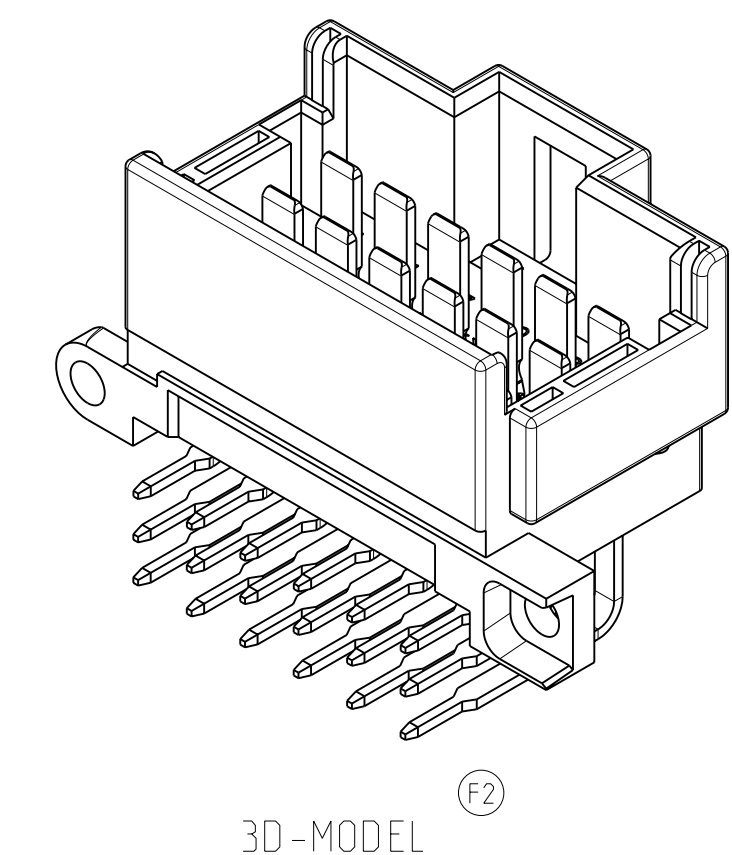


LOC	DIST	REV	DATE	BY	APPV
A1		F3	21MAY2011	RK	HMR



WITH CODING mit Kodierung
 (GROOVES B-C) AS SHOWN (Nuten B-C) wie gezeichnet



- NOTES
 Bemerkungen
- 1 ACTIVE COMPANY-LOGO, PART NUMBER HOUSING
 Aktuelles Firmenlogo und Gehäuse-Teilnr.
 - 2 PRODUCTION DATE HOUSING
 Produktionsdatum Gehäuse
 - 3 MOULD REVISION STATUS
 Aenderungsstand Spritzwerkzeuge
 - 4 MATERIAL MARKING IN ACC. TO VDA 260
 Werkstoffkennzeichnung nach
 - 5 MOULD CAVITY MARKING
 Nestmarkierung
 - 6 CAVITY MARKING
 Kammerbezeichnung
 - 7 CHECK WITH GAUGE NO. 90-244507 (SOLDER TABS SIDE, DIM'S NOT IN GENERAL TOLERANCES)
 Pruefung mit Stecklehre 90-244507 (Loetseite, Masse unterliegen nicht der Allgmeintoleranz)
 - 8 REFERENCE PLANE A RESULTS FROM AVERAGE OF TAB POSITIONS OF MIDDLE ROW AT THE LEVEL OF REFERENCE PLANE C
 Bezugsebene A gemittelt aus Positionen der Tabs der mittleren Reihe auf Niveau der Bezugsebene C
 - 9 LINEAR INCREASING FROM Ø0.2 AT THE LEVEL OF REFERENCE PLANE C UP TO Ø0.4 AT THE TOP OF TABS
 Linear zunehmend von Ø0.2 auf Niveau Bezugsebene C bis auf Ø0.4 an Tabspitzen
 - 10 ALL SYMMETRIC DIMENSIONS 0.15
 Alle Symmetriemasse 0.15
 - 11 SUITABLE MATING CONNECTOR SEE DRAWINGS:
 Passende Gegenstecker siehe Zeichnungen: TE-Nr.: 1355071, 1355073
 - 12 DOMESTIC PACKAGING (GERMANY): PLASTIC TRAY (ANTISTATIC) IN CORRUGATED SHIPPING BOX
 Inlands-Verpackung (BRO) : Produkttraeger (antistatisch) in Versandkarton
 - 13 TAB-INTERFACE ON INQUIRY; TE CONNECTIVITY-No.: 114-18230-002
 Flachstecker-Ausfuhrung auf Anfrage; TE CONNECTIVITY-Nr.:
 - 14 EXPORT PACKAGING: PLASTIC TRAY (NOT ANTISTATIC) IN CORRUGATED SHIPPING BOX
 Export-Verpackung: Produkttraeger (nicht antistatisch) in Versandkarton
 - 15 AVAILABILITY ONLY AFTER RECONSULTING TE CONNECTIVITY
 Verfuegbarkeit nur nach Ruedcksprache mit TE CONNECTIVITY

POSITIONS	QTY	DESCRIPTION	MATERIAL	ORDER NO.	REV.	WEIGHT	POS.
Polzahl	Stueck	Benennung Einzelteil	Werkstoff	Bestell-Nr.	Bestell-Nr.	Gewicht	
21	6	TAB (43.4mm)	CuSn4	8-966140-6 A	1-966140-6 A	18.3g	4
		TAB (34.4mm)	CuSn4	9-966140-6 F	966140-6 F	18.3g	3
		TAB (25.4mm)	CuSn4	9-966140-1 F	966140-1 F	16.0g	2
		TAB (43.4mm)	CuSn4	9-966140-2 F	966140-2 F	13.6g	1
		TAB (34.4mm)	CuSn4	8-966140-3 A	1-966140-3 A	11.2g	4
		TAB (25.4mm)	CuSn4	9-966140-3 F	966140-3 F	11.2g	3
		TAB (43.4mm)	CuSn4	9-966140-4 F	966140-4 F	8.9g	2
		TAB (34.4mm)	CuSn4	9-966140-5 F	966140-5 F	6.6g	1

THIS DRAWING IS A CONTROLLED DOCUMENT. DWG: T94, 260CT94, CHK: Hass, APVD: 260CT94

TE Connectivity

TAB HEADER, 2.8x0.8, 6-21POS
 Messerleiste, 2.8x0.8, 6-21pol.

SIZE: A1, CAGE CODE: 00779, DRAWING NO.: 966140, RESTRICTED TO: -

SCALE: MASSSTAB 2:1, SHEET: 1 OF 1, REV: F3

