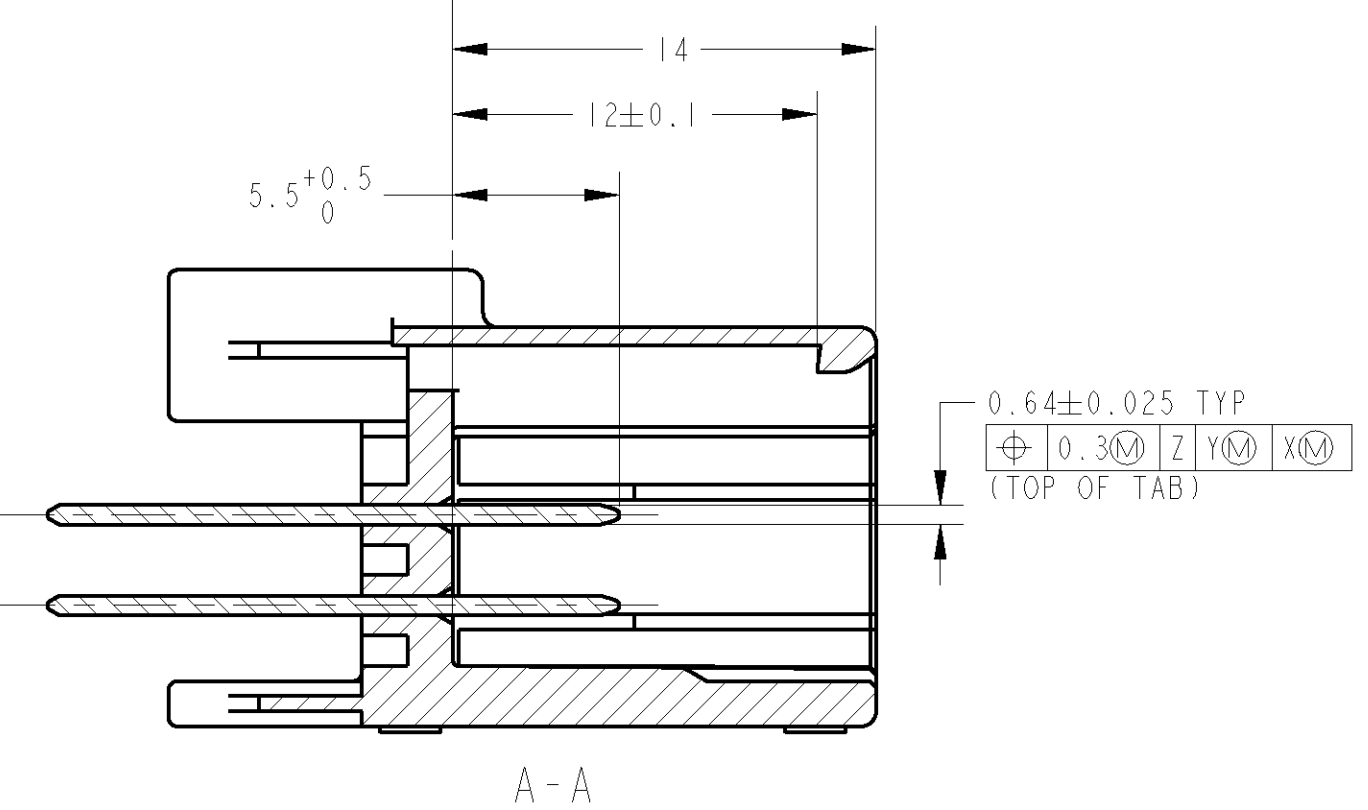
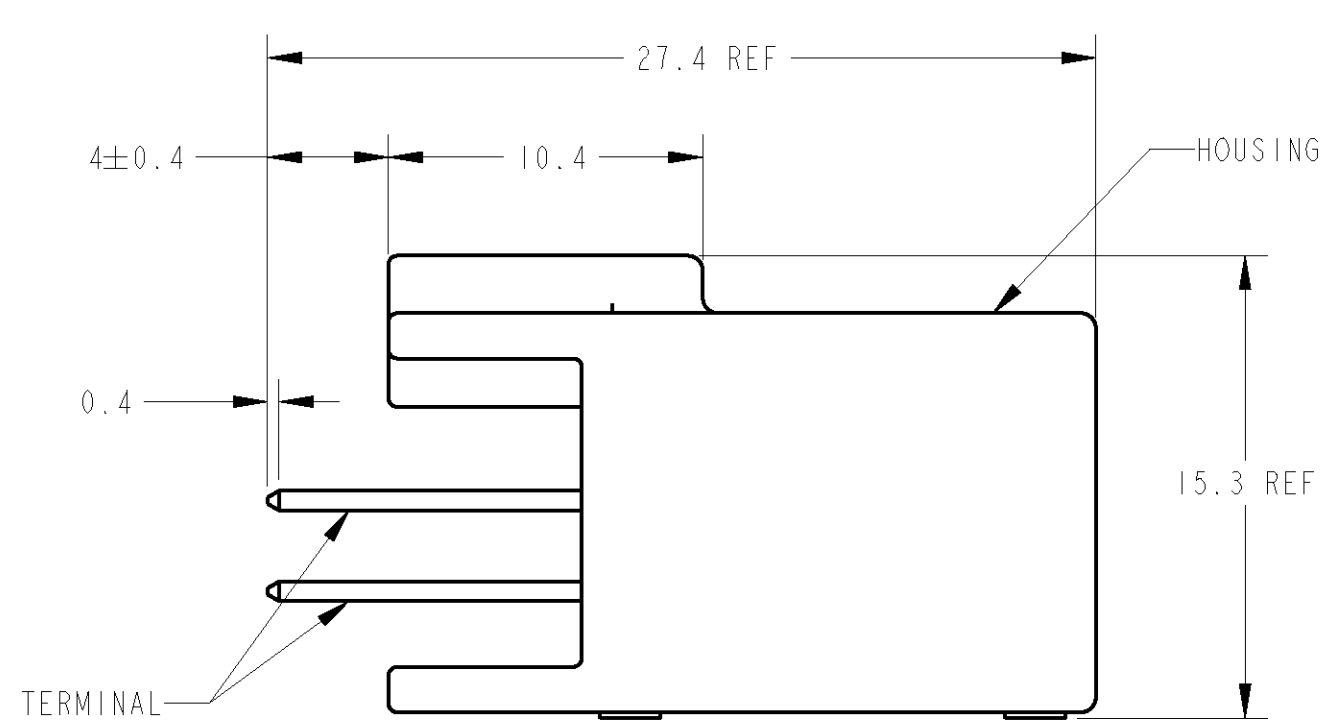
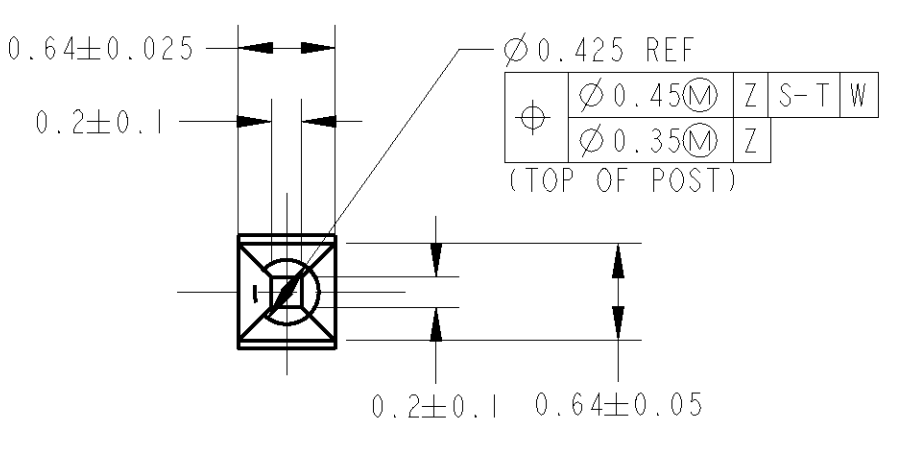
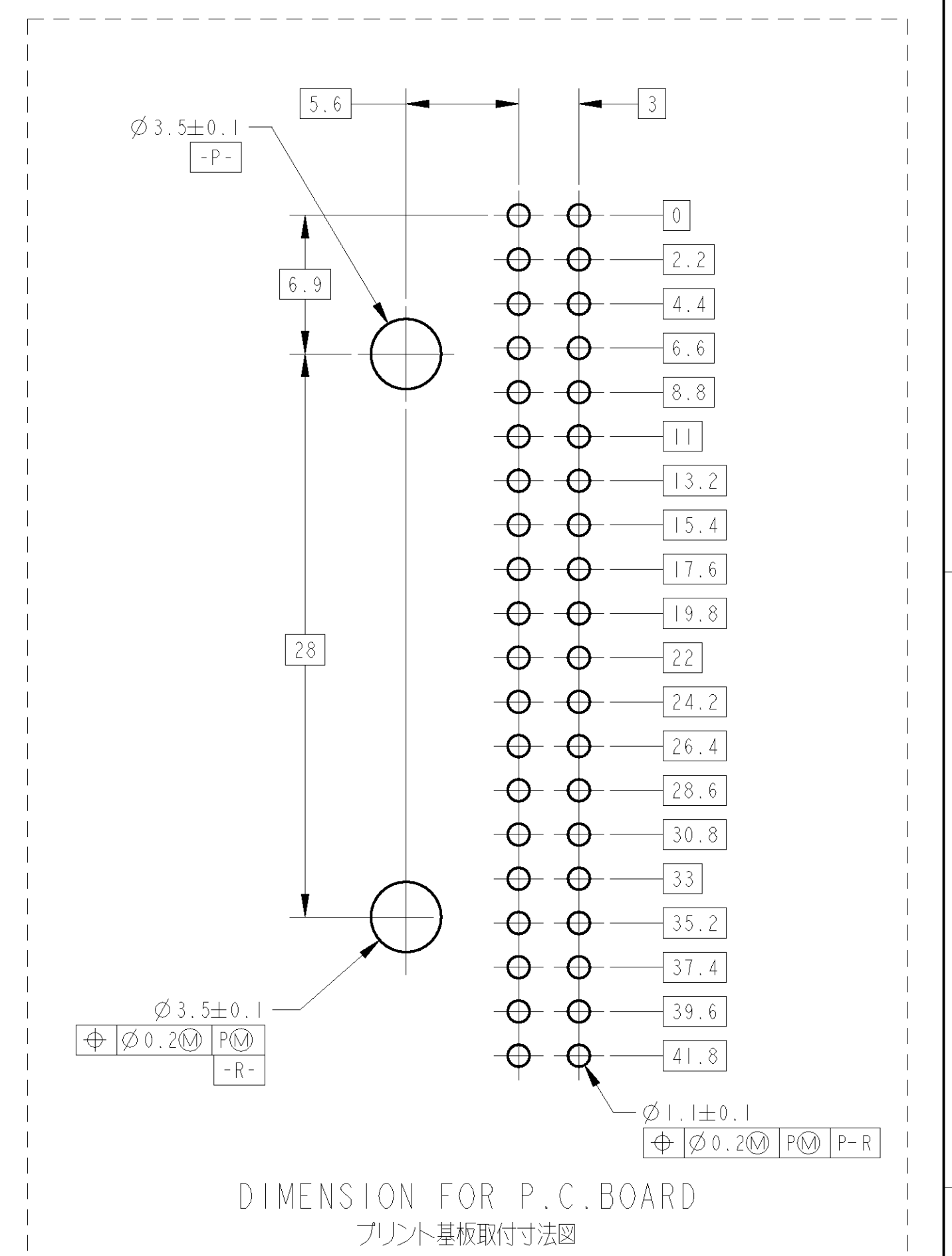
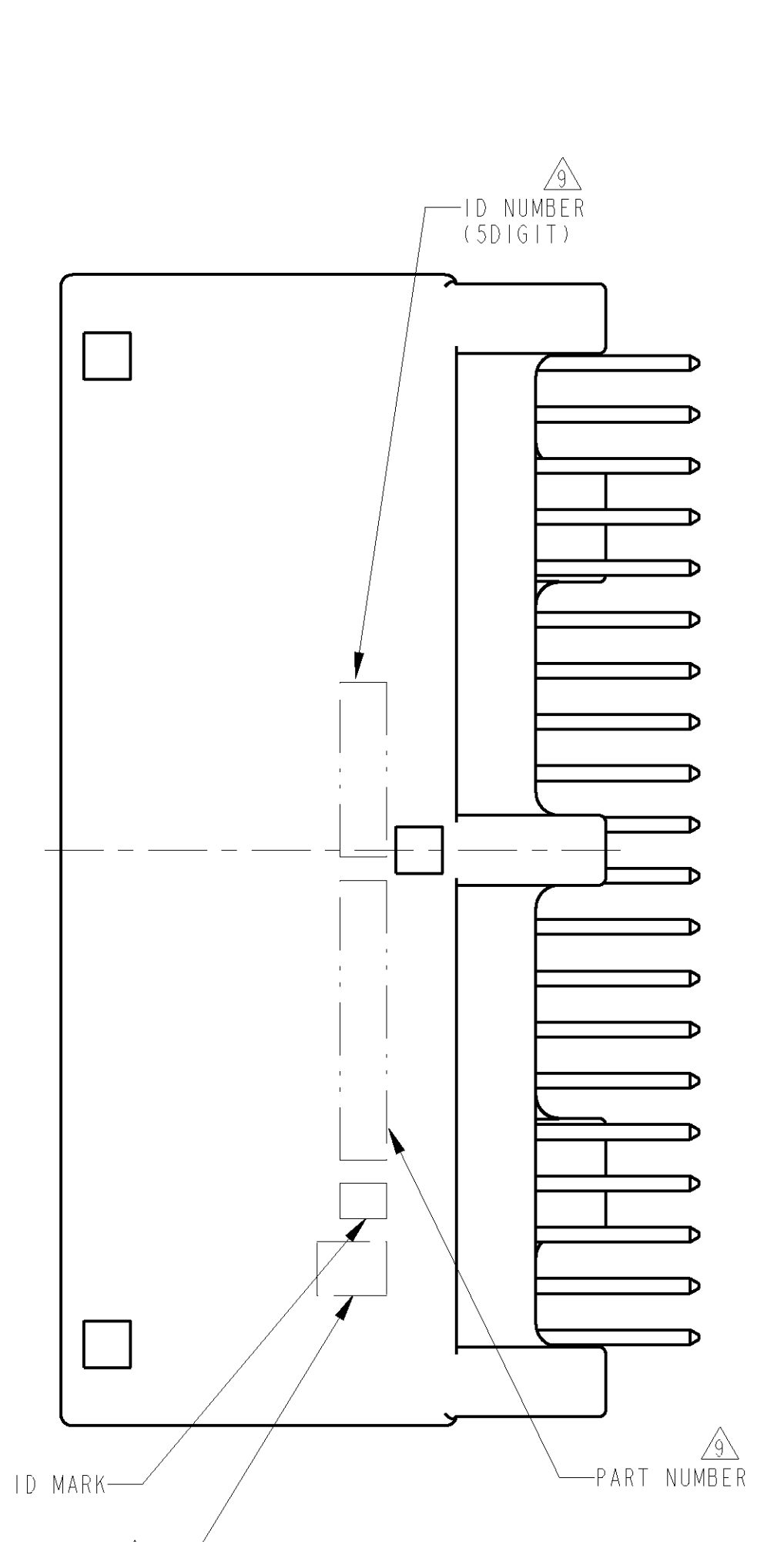
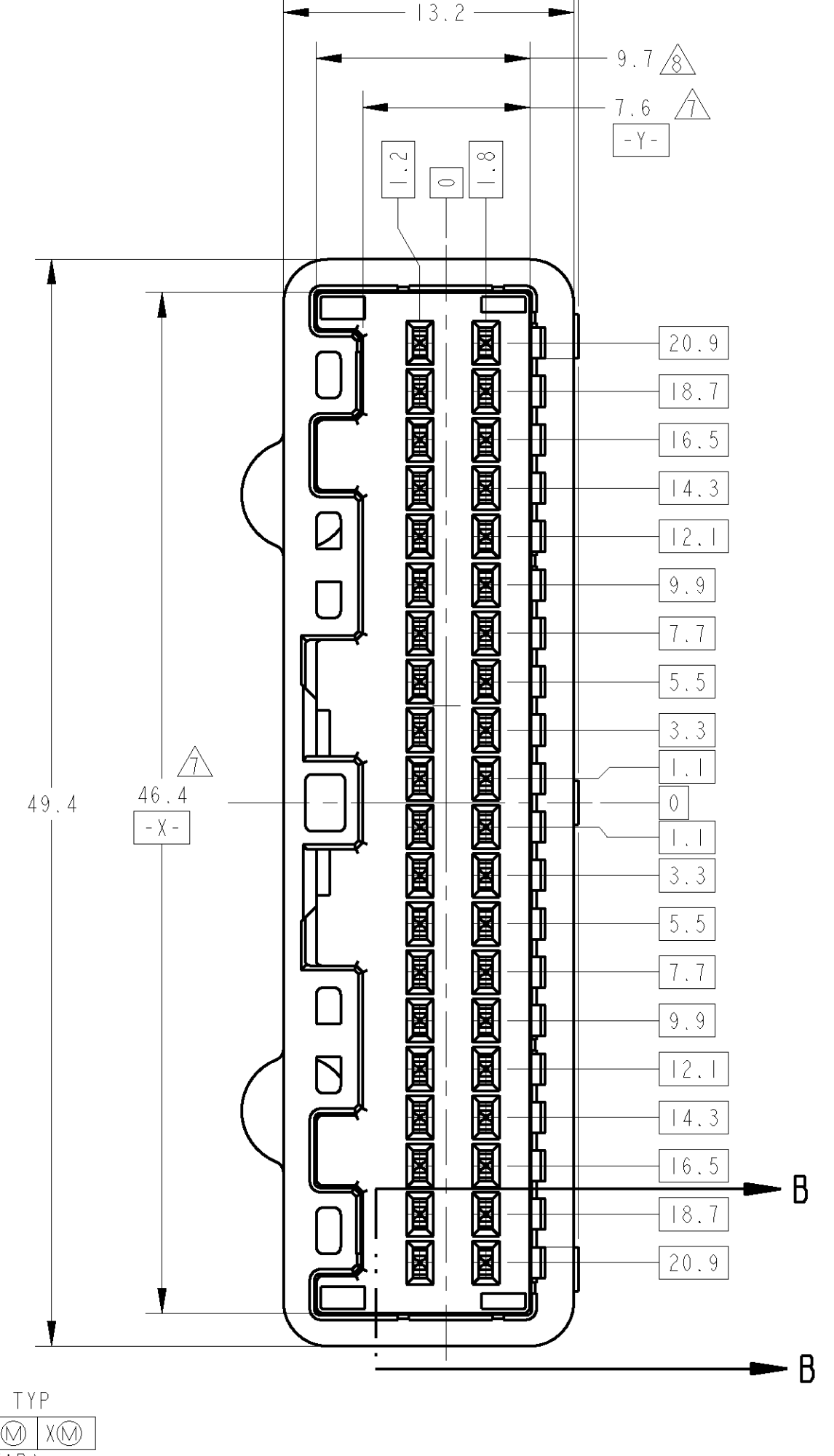
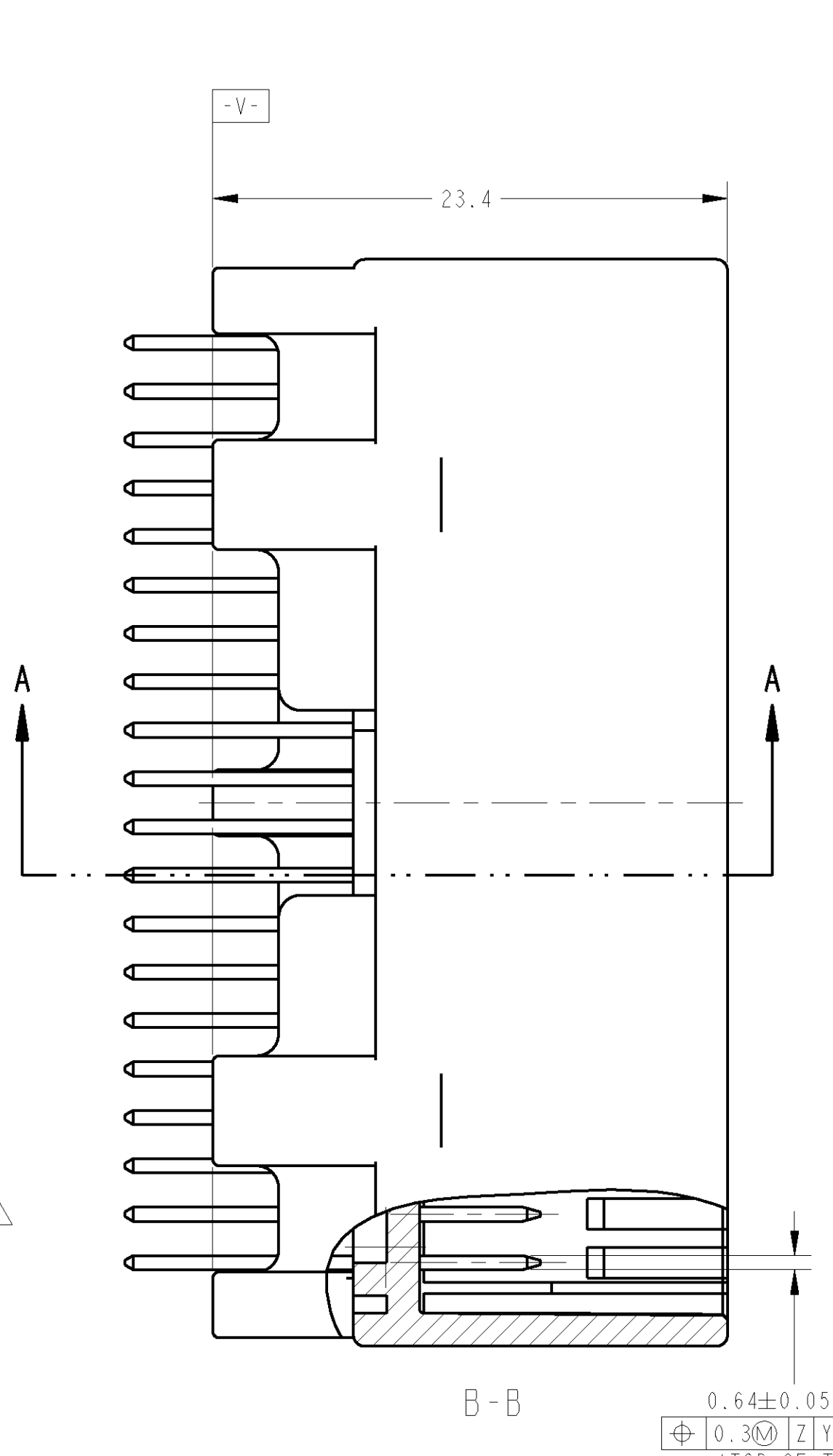
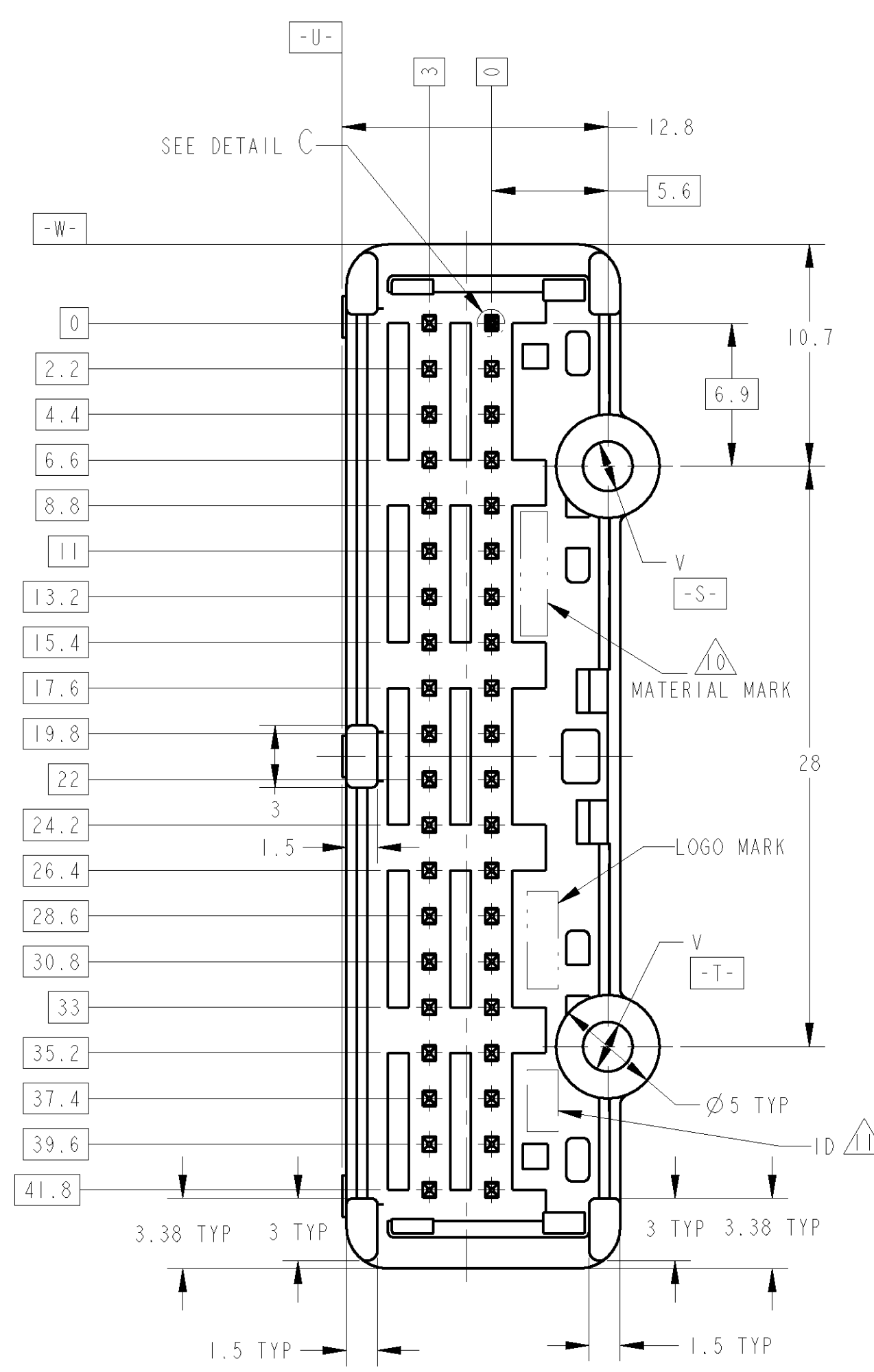


REV.	DATE	DESCRIPTION	BY	CHK	APPV
C1	020CT08	ADD 1-1376113-1	TS	KB	
C2	24JUL09	ADD 1-1376113-3	TS	KB	



1. 嵌合相手ハウジング番号は、TABLE-1参照。
プラグハウジングアセンブリと支障なく嵌合すること。
 2. 推奨取付ねじ：JIS B1115, B1122 タッピングねじ
ねじ2種、呼び径3、長さ：TABLE-3 参照
 3. ねじ締めトルク：0.392N・m 最大
 4. 取扱説明書No：411-5928
 5. 適用メス線径はTABLE-2 参照
- △、コンタクト仕上線図記号：表参照。
 △、-Z- 面から6mmの範囲で測定。
 △、-Z- 面から2mmの範囲で測定。
 △、型番1376113-8,-9,1-1,1-1-3にのみ印字される。
 △、材料マーク
 △、1-1376113-3のみ
1. MATING CONNECTOR PART NUMBER; SEE TABLE-1.
TO BE MATED SMOOTHLY WITH THE PLUG HOUSING ASSEMBLY.
 2. RECOMMENDED SCREW: PAN-HEADED.
TYPE 2 TAPPING SCREW OF DIA 3mm LENGTH: SEE TABLE-3
REFER TO JIS B1115, B1122
 3. FASTENING TORQUE FOR SCREW: 0.392N
 4. INSTRUCTION SHEET NO: 411-5928
 5. APPLIED TERMINAL: SEE TABLE-2.
- △. IDENTIFICATION MARK FOR THE CONTACT FINISH: SEE TABLE.
 △. MEASURED AT 6mm FROM -Z-
 △. MEASURED AT 2mm FROM -Z-
 △. MARKED ONLY ON THE PART NUMBER 1376113-8 AND 1376113-9,
 1-1376113-1, 1-1376113-3.
 △. MATERIAL MARK
 △. 1-1376113-3 ONLY

TABLE-1

POS. 極数	TYPE	PLUG HOUSING PART No. プラグハウジング型番
40	CRIMP	1318389
40	IDC	1318691 1318695

TABLE-2

SIGNAL	TIN	TERMINAL No. 端子番号	APPLICABLE WIRE RANGE (FEMALE) 適用電線(メス)
025		1123343-1	AVSS/CAVS/CAVUS 0.3~0.5mm ² AVSSH-f 0.3~0.5mm ²

TABLE-3

THICKNESS PF PCB (mm) フロント基板板厚 (mm)	1.2	1.6
NOMINAL LENGTH OF SCREW (mm) 固定用ネジ長さ (mm)	5	6

1	3	6	5	4	1	1	MARKING	MATERIAL MARK	WEIGHT (g)	V	PACKING STYLE	CONTACT FINISH	HOUSING	PART NUMBER
>PBT-GF30<	>SPS-GF17<	>SPS-GF17<	>PBT-GF30<	>PBT-GF30<	>PBT-GF30<	>PBT-GF30<	△	△			外装	半田付	ハウジング	1-1376113-3
10.4	8.4	8.4	10.4	10.4	10.4	10.4	マ	マ			内装	コンタクト	ハウジング	1-1376113-1
∅2.4	∅2.63	∅2.63	∅2.4	∅2.4	∅2.4	∅2.4					PRE-TIN x 40	PRE-TIN x 40	PBT GF30	1376113-8
PAPER BOX	PLASTIC BOX	PAPER BOX	PAPER BOX	PAPER BOX	PAPER BOX	PAPER BOX					PLASTIC TUBE	SELECTIVE-TIN (MATTE)	PLASTIC TUBE	1376113-7
タンホール	通い筒	タンホール	タンホール	タンホール	タンホール	タンホール					プラスチックチューブ	SELECTIVE-TIN (BRIGHT)	プラスチックチューブ	1376113-2
												SELECTIVE-TIN (MATTE)	SELECTIVE-TIN (BRIGHT)	1376113-1
												SELECTIVE GOLD	SELECTIVE GOLD x 2	1376113-6
												SEE DWG 1376113-5	SEE DWG 1376113-5	1376113-5
												PRE-TIN x 40	PRE-TIN x 40	1376113-2
												PRE-TIN x 40	PRE-TIN x 40	1376113-1
												OUTER	INNER	
												外装	内装	
												ソルダー	コンタクト	
												半田付	接点側	
												コンタクト	ハウジング	
												コンタクト	ハウジング	

TYCO ELECTRONICS CORPORATION

DRN R. KOMIYAMA 22JUN00
 CHK N. SAI 22JUN00
 APVD N. SAI 22JUN00

TOLERANCES UNLESS OTHERWISE SPECIFIED:
 寸法公差: ±0.3
 穴径公差: ±0.05
 1-PLC 公差: ±0.05
 2-PLC 公差: ±0.05
 3-PLC 公差: ±0.05
 4-PLC 公差: ±0.05

PRODUCT SPEC 108-5668
 APPLICATION SPEC 114-5250

SIZE CAGE CODE DRAWING NO. 114-5250
 WEIGHT SEE TABLE
 MATERIAL CONTACT BRASS HOUSING: SEE TABLE
 FINISH SEE TABLE

Tyco Electronics Tyco Electronics Corporation
 Kawasaki, Japan

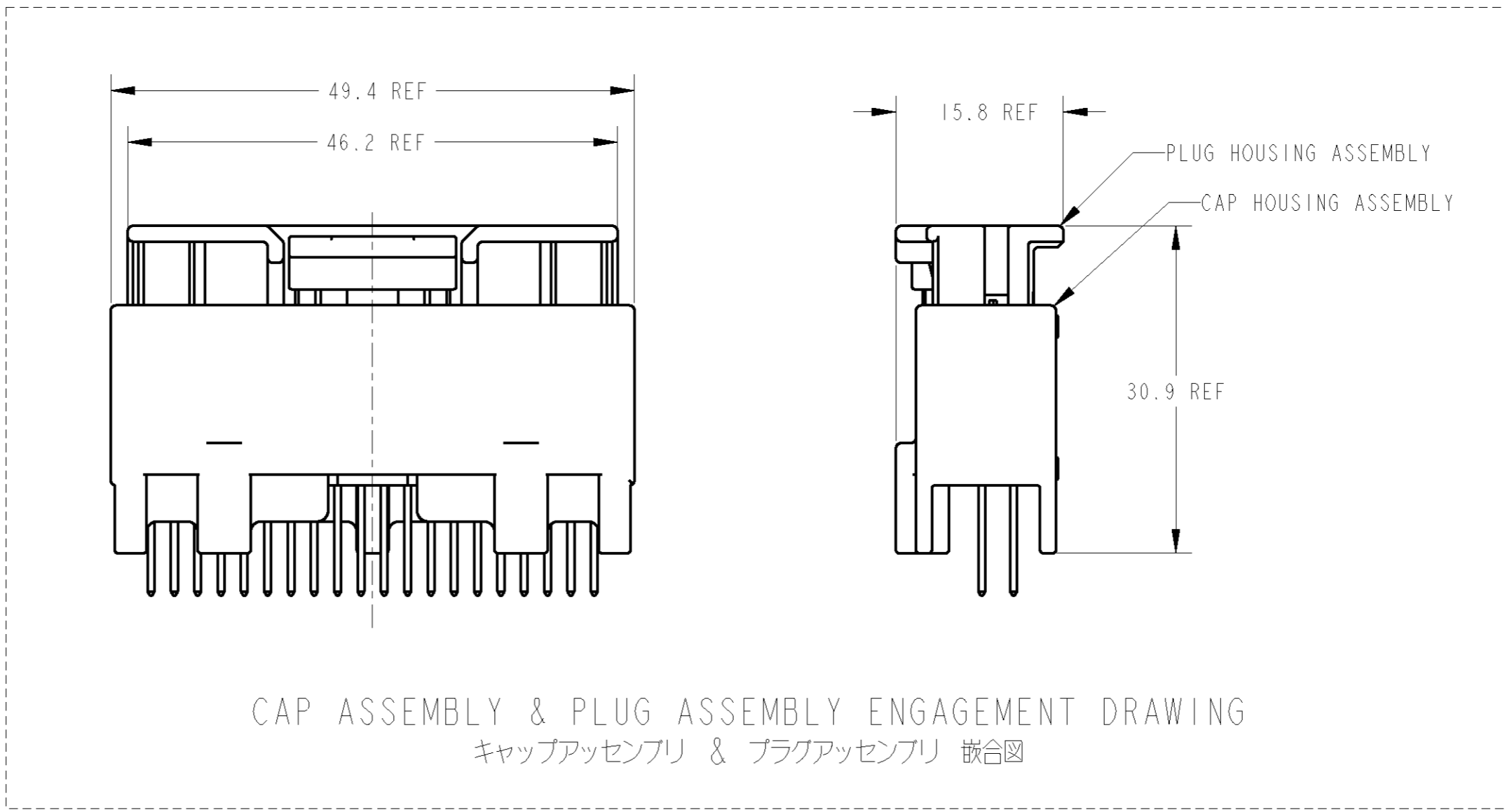
25 SERIES 40 POSITION (PCB V-TYPE)
 CAP HOUSING ASSEMBLY

00779 C=1376113
 SHEET 1 OF 2

THIS DRAWING IS UNPUBLISHED. RELEASED FOR PUBLICATION 20

© COPYRIGHT 20 BY TYCO ELECTRONICS CORPORATION. ALL RIGHTS RESERVED.

LOC	DIST	REVISIONS					
		P	LTR	DESCRIPTION	DATE	DWN	APVD
J	-	-	-	SEE SHEET 1	-	-	-



CAP ASSEMBLY & PLUG ASSEMBLY ENGAGEMENT DRAWING
 キャップアッセンブリ & プラグアッセンブリ 嵌合図

<small>THIS DRAWING IS A CONTROLLED DOCUMENT FOR TYCO ELECTRONICS CORPORATION IT IS SUBJECT TO CHANGE AND THE CONTROLLING ENGINEERING ORGANIZATION SHOULD BE CONTACTED FOR THE LATEST REVISION.</small>		DWN - CHK - APVD -		Tyco Electronics Corporation Kawasaki, Japan	
DIMENSIONS: 単位: 英 mm		TOLERANCES UNLESS OTHERWISE SPECIFIED: 一般公差 0 PLC ±- 1 PLC ±0.1 2 PLC ±0.01 3 PLC ±0.001 4 PLC ±0.000J ANGLES ±1.00'		PRODUCT SPEC 製品規格 SEE 1 OF 2 APPLICATION SPEC 取付適用規格 SEE 1 OF 2 WEIGHT SEE 1 OF 2	
MATERIAL 材料 -		FINISH 仕上 -		NAME 名称 025 SERIES 40 POSITION (PCB V-TYPE) CAP HOUSING ASSEMBLY	
CUSTOMER DRAWING		SIZE A3	CAGE CODE 00779	DRAWING NO 番号 C=C-1376113-2	RESTRICTED TO -
SCALE 尺度 2:1		SHEET 2 OF 2		REV C2	