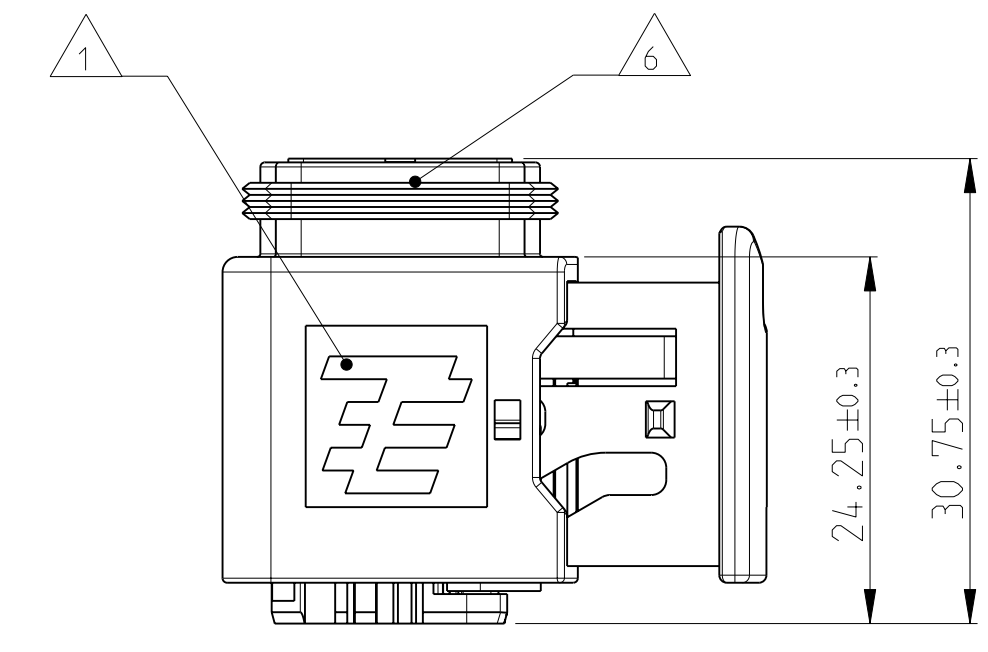
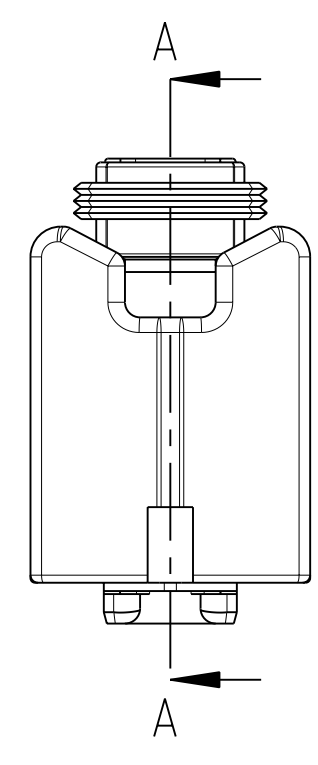
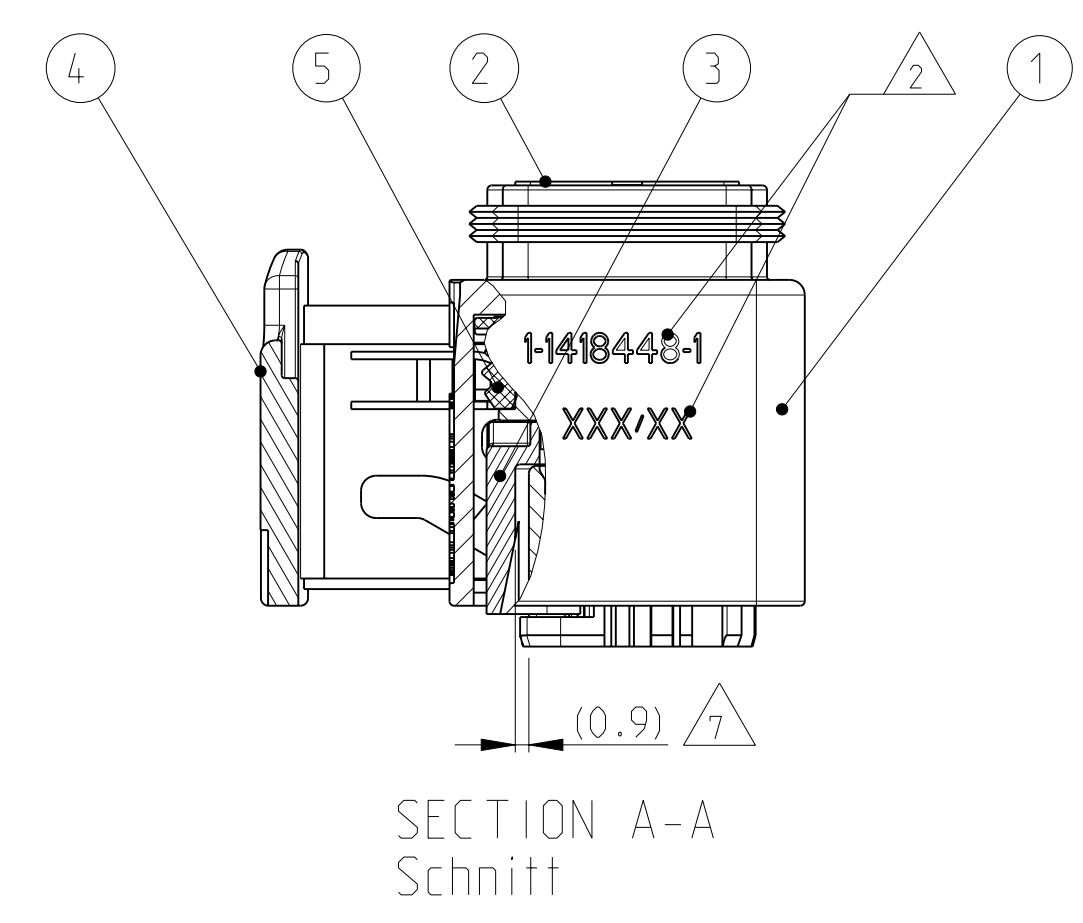
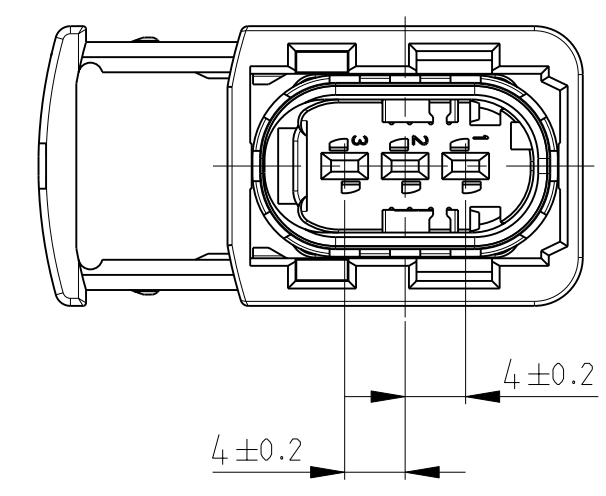
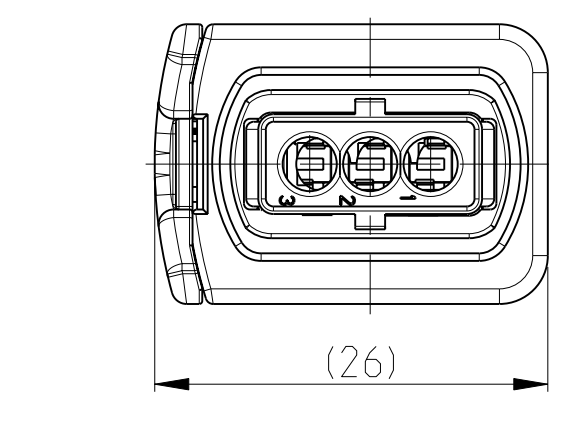


1-1418448-1 AS SHOWN
 1-1418448-1 wie gezeigt

LOC	DIST	REVISONS	DATE	DWN	APVD
A1	-	DESCRIPTION			
		ANÄNDERUNGEN			
		BEZEICHNUNG			

DELIVERY CONDITION:
 Lieferzustand:
 SECONDARY LOCKING AND SLIDE
 IN PRE-LOCKED POSITION
 2. Kontaktsicherung und Schieber
 in Vorraststellung

SLIDE IN LOCKED POSITION
 Schieber in Verriegelungsposition



- NOTES
 Bemerkungen
- TE LOGO
TE Logo
 - ASSY PN, PRODUCTION DATE (CALENDAR DAY/YEAR):
LASER MARKING
Assy PN, Produktionsdatum (Kalendertag/Jahr):
Laserbeschriftung
 - BULK PACKAGING IN CORRUGATED BOX
Schueftgut im Versandkarton
 - CAVITY NUMBERING
Kammer Bezeichnung
 - CAVITIES MATED WITH AMP MCP 1.5k
SEE PRODUCT GROUP DRAWING
TE NO: 1241436
MAX. WIRE SIZE: 1.5mm² FLR (AWG 16 TXL)
Kontaktkammern passend fuer AMP MCP 1.5k
siehe Produktgruppenzeichnung
TE Nr: 1241436
max. Drahtgroessenbereich: 1.5mm² FLR (AWG 16 TXL)
 - SUITABLE COVERS SEE DRAWING: 1670150, 1670365
Passende Kappen siehe Zeichnung: 1670150, 1670365
 - SLIDING DISTANCE OF SECONDARY LOCKING
Verschiebeweg der 2. Kontaktsicherung
 - FITS TO TE INTERFACE DRAWING 114-18743-1
Passend zur Ausfuhrungsvorschrift 114-18743-1
 - SUITABLE COUNTERPART SEE DRAWING: 1670730, 1703843
passendes Gegenstueck siehe Zeichnung: 1670730, 1703843
 - MALFUNCTION CAUSED BY LAQUER IS NOT COVERED BY TYCO ELECTRONICS WARRANTY.
Funktionsbeeinträchtigung durch Lackieren liegt im Einfluss und Gewährleistungsumfang von Tyco Electronics.

CODING A
 Kodierung
 PN 1-1418448-1/2

CODING
 Kodierung

POLARIZATION
 Polarisierungen

CODING B
 Kodierung
 PN 2-1418448-1/2

CODING
 Kodierung

POLARIZATION
 Polarisierungen

CODING C
 Kodierung
 PN 3-1418448-1/2

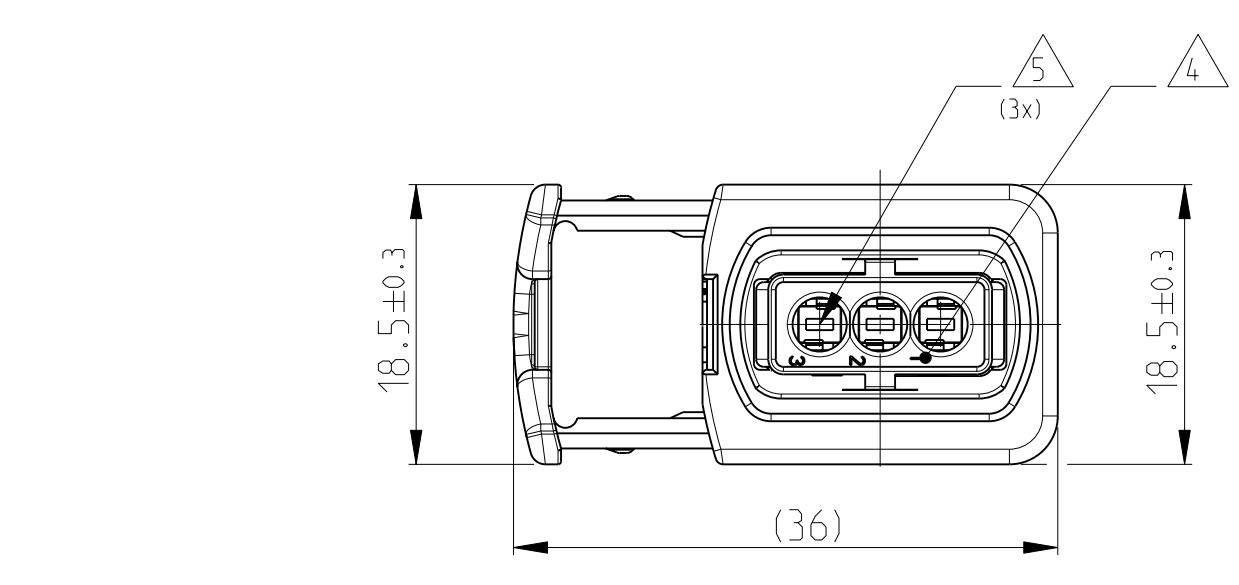
CODING
 Kodierung

POLARIZATION
 Polarisierungen

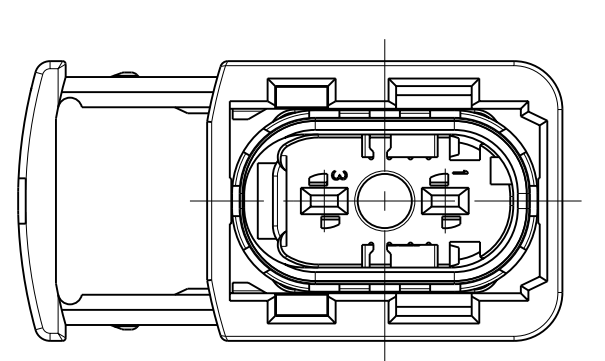
CODING D
 Kodierung
 PN 4-1418448-1/2

CODING
 Kodierung

POLARIZATION
 Polarisierungen



2 POS. VERSION
 2 pol. Version
 PN X-1418448-2



TE ORDER-NO. TE Bestell-Nr.	REV.	NO. OF POS. Polzahl	CODE Kodierung	COLOR OF CAVITY BLOCK Farbe des Kammerblocks	QUANTITY Stueck	ITEM NO ASSY	DESCRIPTION Beschreibung	MATERIAL	COLOUR Farbe
4-1418448-2	G	2	D	BLUE blau	1	8	REFLECTABLE HSG Buchsengehäuse	PBT-GF30 / V-0	schwarz
3-1418448-2	G	2	C	GREEN gruen	1	7	3POS. CAVITY BLOCK, CODE, "A" 3pol. Kammerblock, Kodierung, "A"	PA66-GF30 / V-0	schwarz
2-1418448-2	G	2	B	GREY grau	1	6	3POS. CAVITY BLOCK, CODE, "B" 3pol. Kammerblock, Kodierung, "B"	PA66-GF30 / V-0	gruen
1-1418448-2	G	2	A	BLACK schwarz	1	5	3POS. CAVITY BLOCK, CODE, "C" 3pol. Kammerblock, Kodierung, "C"	PA66-GF30 / V-0	gruen
4-1418448-1	G	3	D	BLUE blau	1	4	3POS. CAVITY BLOCK, CODE, "D" 3pol. Kammerblock, Kodierung, "D"	PA66-GF30 / V-0	blau
3-1418448-1	G	3	C	GREEN gruen	1	3	3POS. CAVITY BLOCK, CODE, "A" 3pol. Kammerblock, Kodierung, "A"	PA66-GF30 / V-0	schwarz
2-1418448-1	G	3	B	GREY grau	1	2	3POS. CAVITY BLOCK, CODE, "B" 3pol. Kammerblock, Kodierung, "B"	PA66-GF30 / V-0	gruen
1-1418448-1	G	3	A	BLACK schwarz	1	1	3POS. CAVITY BLOCK, CODE, "C" 3pol. Kammerblock, Kodierung, "C"	PA66-GF30 / V-0	gruen
							2POS. CAVITY BLOCK, CODE, "C" 2pol. Kammerblock, Kodierung, "C"	PA66-GF30 / V-0	blau
							2POS. CAVITY BLOCK, CODE, "D" 2pol. Kammerblock, Kodierung, "D"	PA66-GF30 / V-0	blau
							2POS. CAVITY BLOCK, CODE, "A" 2pol. Kammerblock, Kodierung, "A"	PBT-GF30 / V-0	gelb
							2POS. CAVITY BLOCK, CODE, "B" 2pol. Kammerblock, Kodierung, "B"	PA66-GF25 / V-0	gelb
							U-SLIDE U-Schieber	MW0	white weiss
							SEAL Dichtung		

TYCO ELECTRONICS CORPORATION
 THIS DRAWING IS CONTROLLED THROUGH THE TYCO ELECTRONICS CORPORATION
 DRAWING NO. 114-18756

DATE: 12 APR 2006
 DWN: D. Bischoff
 CHK: J. Gradzow
 APVD: Ch. Fierwein

PRODUCT SPEC
 PRODUCT SPEC: 106-34020
 APPLICATION SPEC
 VERARBEITUNGSPEZ.
 114-18756

NAME: 3POS. AMP MCP 1.5K, REC HSG, ASSY
 3pos. AMP MCP 1.5k, Buchsengehäuse
 HDSCS - GROUP A

SIZE: 11.2 g
 CAGE CODE: A1100779
 DRAWING NO: 114-18756
 SCALE: 2:1
 SHEET: 1 OF 1
 REV: G2

RESTRICTED TO
 NUR FÜR