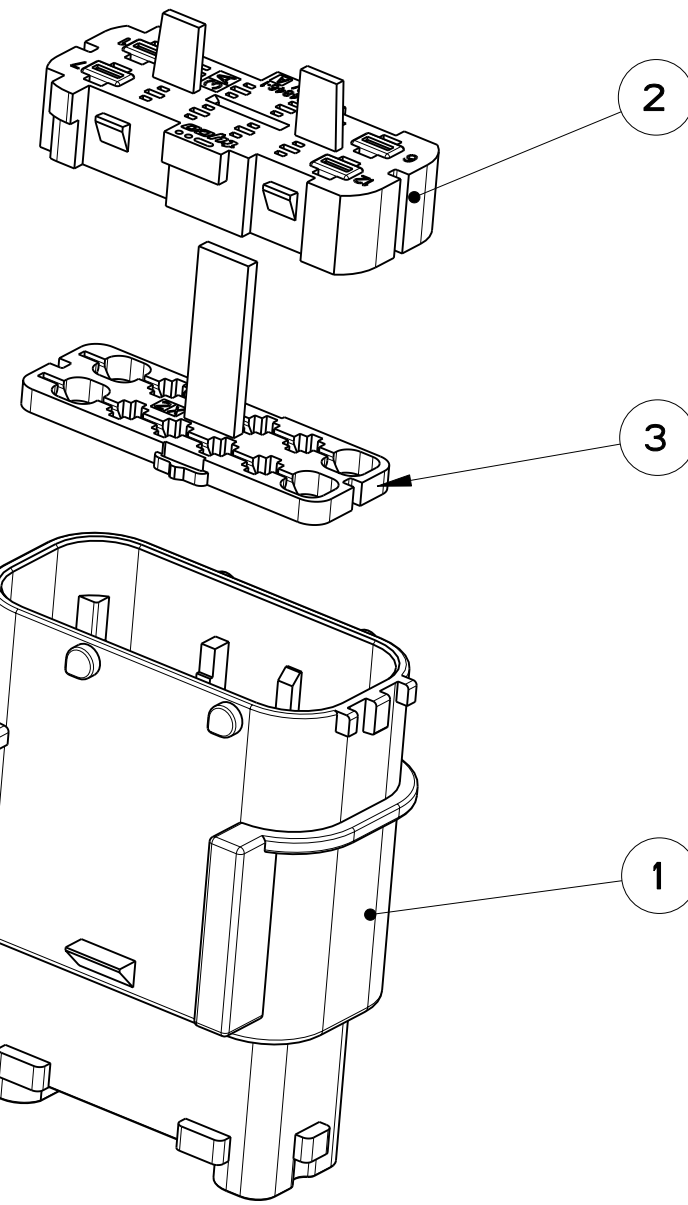
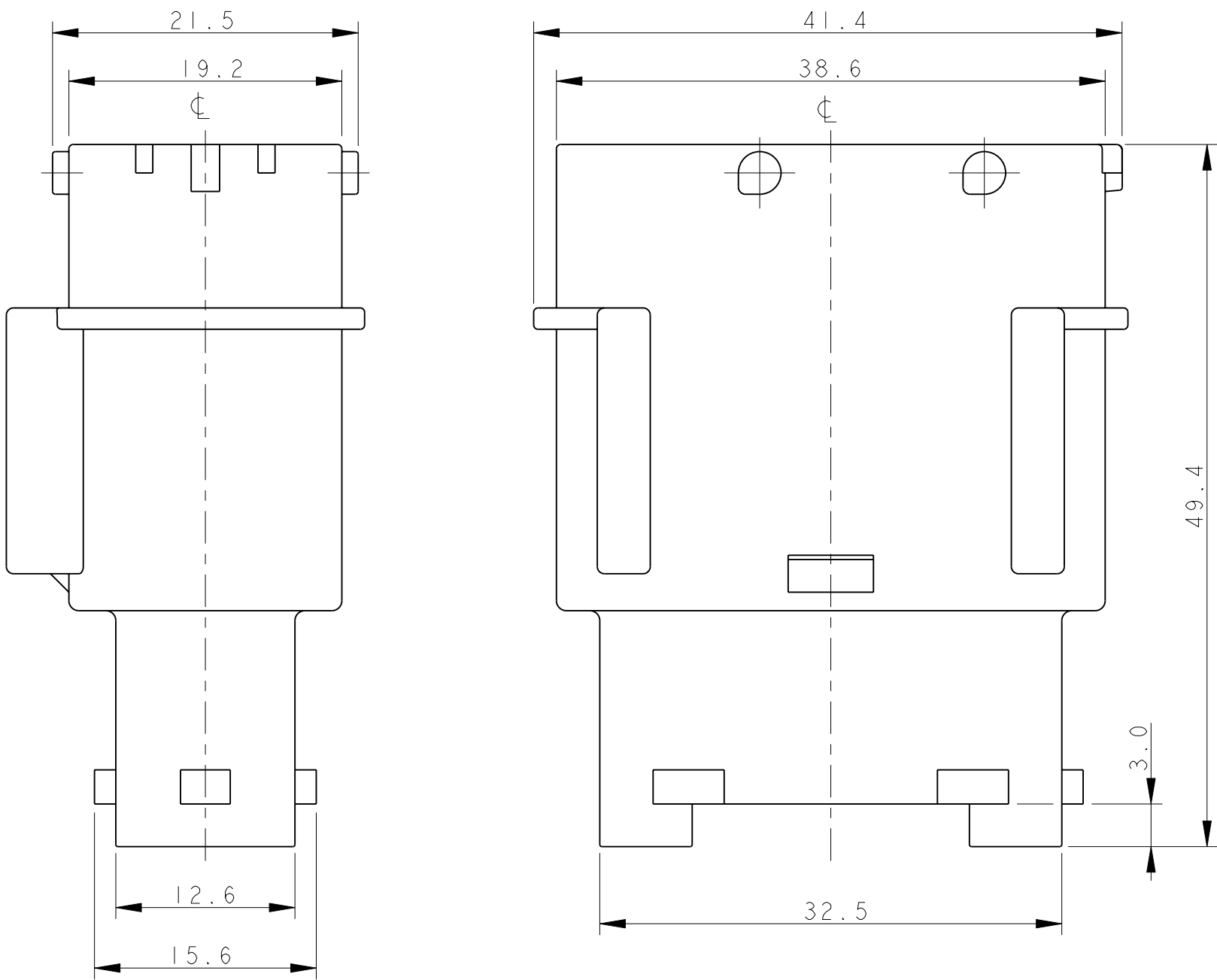
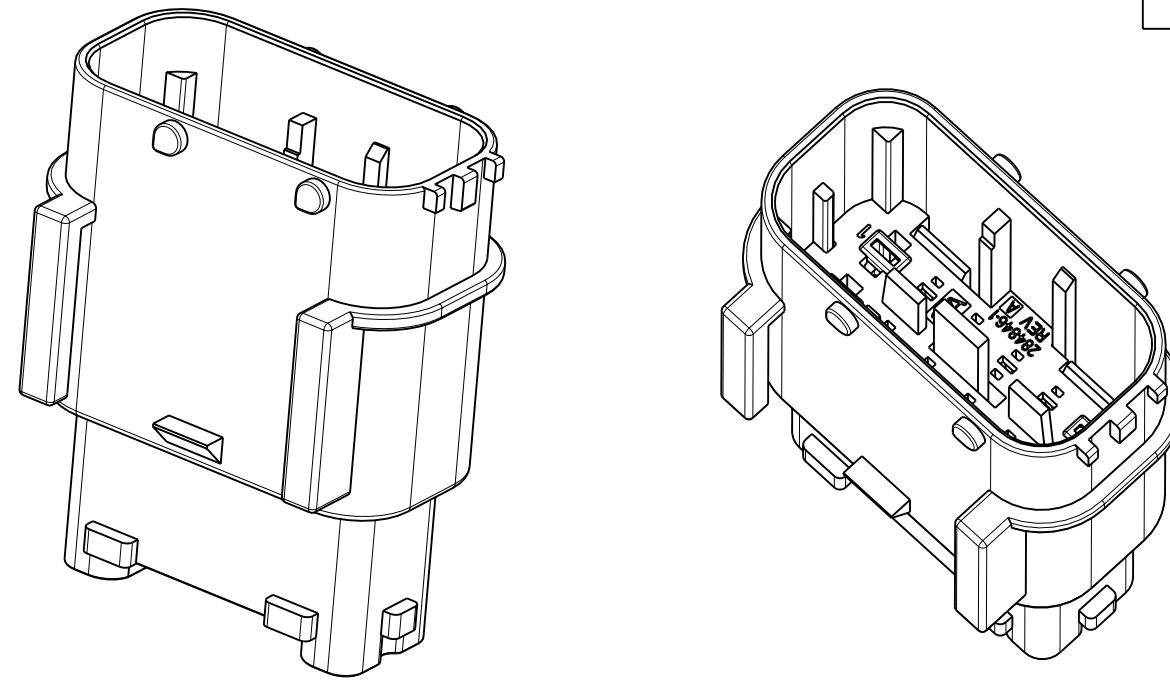
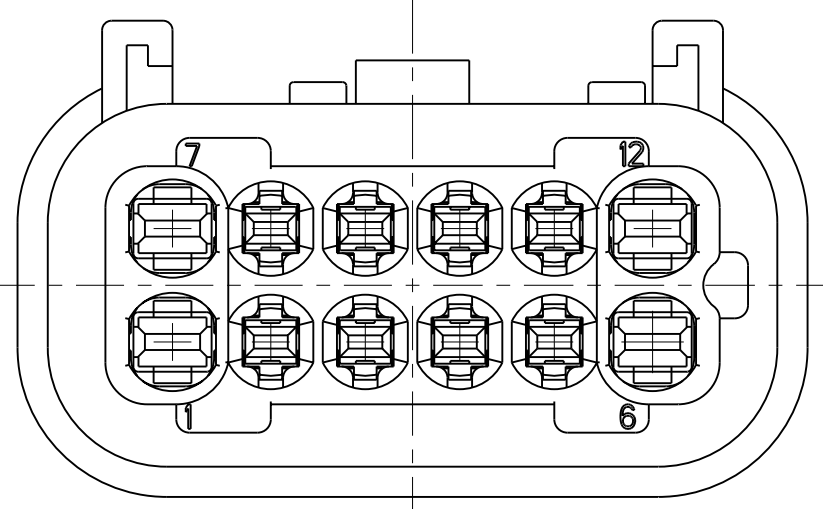


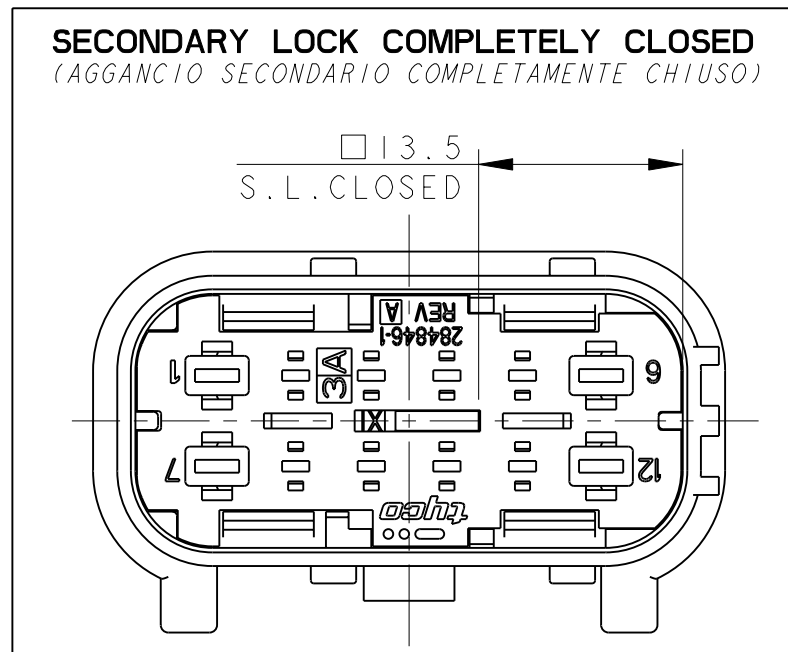
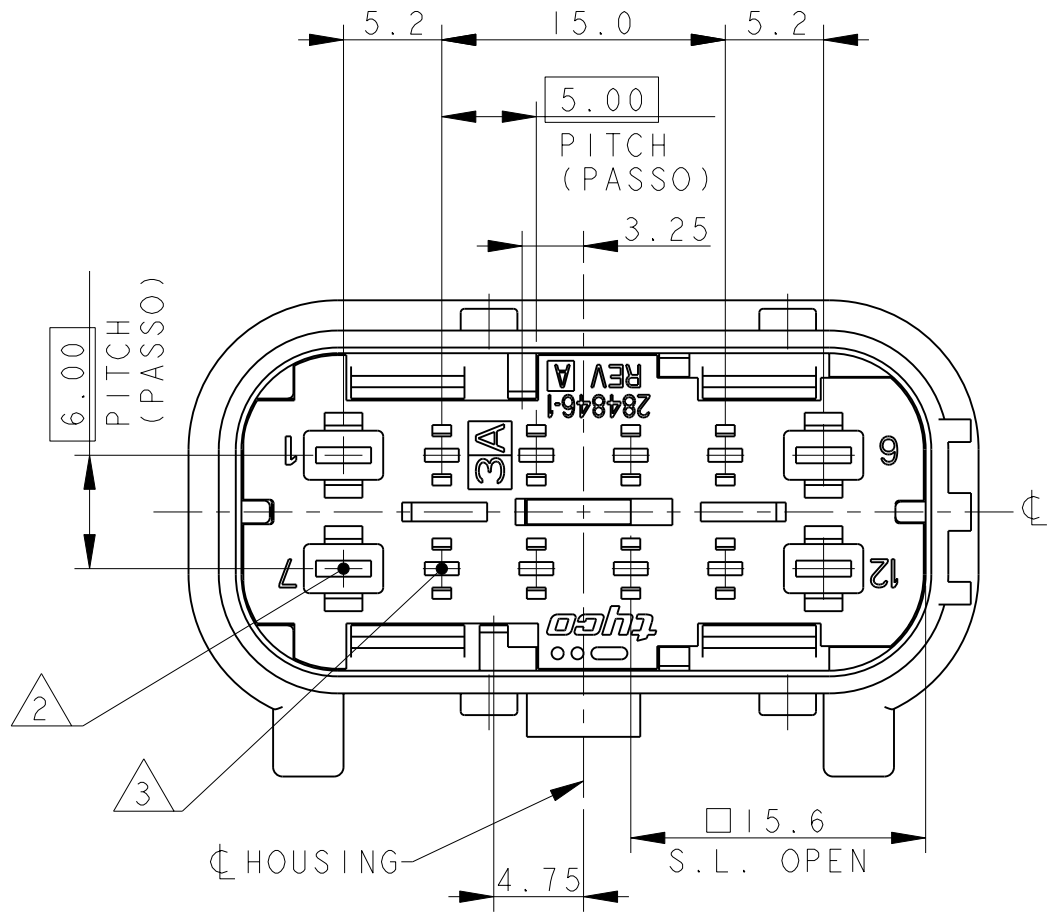
THIS DRAWING IS UNPUBLISHED. QUESTO DISEGNO NON DEVE ESSERE DIVULGATO O RIPRODOTTO.  
 RELEASED FOR PUBLICATION E' CONSENTITA LA DIVULGAZIONE.  
 2002  
 BY TYCO ELECTRONICS CORPORATION. ALL RIGHTS RESERVED. TUTTI I DIRITTI SONO RISERVATI.

REV. LTR		DESCRIPTION	DATE	DWN	APVD
REV. DIS.		DESCRIZIONE	DATA	DIS.	APP.
0		PRELIMINARY ISSUE (EMISSIONE PRELIMINARE)	06MAY2002	M.S.	O.C.
1		UPDATED (AGGIORNATO)	11JUN2002	M.S.	O.C.
2		ADDED COLOUR NOTES (AGGIUNTA INDICAZIONE COLORI)	31JUL2002	M.S.	O.C.
A		FIRST ISSUE ET00-0167-02	09SEP2002	M.S.	O.C.
A1		UPDATED NOTE -2, ADDED WIRE SEAL P/N-ET-0233-02 (AGGIORNATA NOTA 2, AGGIUNTO P/N GOMMINO)	13NOV2002	M.S.	O.C.
B		INCREASED CONNECTOR HEIGHT ET-0003-03 (AUMENTATA ALTEZZA CONNETTORE)	09JAN2003	M.S.	O.C.
B1		RELEASED FOR PRODUCTION ET00-0066-03 (EMESSO IN PRODUZIONE)	30JUL2003	M.S.	O.C.
B2		ADDED NEW CONFIGURATION P/N 284844-5 AND P/N 284844-6 ECR-07-012450	06SEP2007	M.S.	O.C.
B3		ADDED NEW CONFIGURATION P/N 284844-7 (ECR-09-009471)	11MAY2009	M.P.	M.G.



- 1) MALE CONNECTOR MATEABLE WITH FEMALE PART P/N 284848-1/-3 (CONNETTORE PORTA-MASCHI ACCOPPIABILE CON RELATIVO PORTA-FEMMINE P/N 284848-1/-3)
- 2) 4 CAVITIES SUITABLE FOR 2.8 TAB TIN PLTD: P/N 2-964300-1 WIRE RANGE 0.5-1.0mm<sup>2</sup>, WIRE SEAL P/N 963294-1 P/N 2-964302-1 WIRE RANGE >1.0-1.5mm<sup>2</sup>, WIRE SEAL P/N 963293-1 P/N 2-964302-1 WIRE RANGE 2.5mm<sup>2</sup>, WIRE SEAL P/N 963292-1 CAVITY PLUG P/N 828922-1 (4 CAVITA' ADATTE PER CONTATTO TAB 2.8 STAGNATO: P/N 2-964300-1 SEZ. FILO 0.5-1.0mm<sup>2</sup>, GOMMINO P/N 963294-1 P/N 2-964302-1 SEZ. FILO >1.0-1.5mm<sup>2</sup>, GOMMINO P/N 963293-1 P/N 2-964302-1 SEZ. FILO 2.5mm<sup>2</sup>, GOMMINO P/N 963292-1 TAPPO CAVITA' P/N 828922-1)
- 3) 8 CAVITIES SUITABLE FOR 1.5 TAB TIN PLTD: P/N 969028-2 WIRE RANGE 0.35mm<sup>2</sup>, WIRE SEAL P/N 284863-1 P/N 964269-2 WIRE RANGE 0.5-1.0mm<sup>2</sup>, WIRE SEAL P/N 284863-1 CAVITY PLUG P/N 828906-2 (8 CAVITA' ADATTE PER CONTATTO TAB 1.5 STAGNATO: P/N 969028-2 SEZ. FILO 0.35mm<sup>2</sup>, GOMMINO P/N 284863-1 P/N 964269-2 SEZ. FILO 0.5-1.0mm<sup>2</sup>, GOMMINO P/N 284863-1 TAPPO CAVITA' P/N 828906-2)
- 4) CONNECTOR SUPPLIED WITH SECONDARY LOCK PRE-ASSEMBLED AND IN OPEN POSITION (IL CONNETTORE VIENE FORNITO CON IL DISPOSITIVO SECONDARIO PRE-MONTATO ED IN POSIZIONE CHIUSA)
- 5) POLARIZATIONS -3 AND -4 ARE DIFFERENT FROM -1 AND -2 ONLY FOR DIFFERENT POSITION OF PANEL HOOK DEVICE (LE POLARIZZAZIONI -3 E -4 DIFFERISCONO DALLA -1 E -2 SOLAMENTE PER LA POSIZIONE DEL SISTEMA D'AGGANCIAMENTO A PANNELLO) POLARIZATIONS -5 AND -6 ARE DIFFERENT FROM -1 ONLY FOR Nr.6 PLUGGED CAVITIES FROM MOULD (LE POLARIZZAZIONI -5 E -6 DIFFERISCONO DALLA -1 SOLAMENTE PER LA PRESENZA DI Nr.6 CAVITA' TAPPATE DI STAMPO)
- 6) CONNECTOR SUITABLE FOR PANEL LOCKING DEVICE P/N 282322-1 (CONNETTORE ADATTO PER DISPOSITIVO D'AGGANCIAMENTO A PANNELLO P/N 282322-1)

**P/N 284844-1 REV. B BLACK - AS SHOWN**  
 (REV. B COLORE NERO - COME MOSTRATO)



ITEM	DESCRIPTION (DESCRIZIONE)	MATERIAL (MATERIALE)	COLOUR (COLORE)	Q.TY (Q.TA')
1	12W MALE HOUSING (12 VIE PORTA-MASCHI)	PA66 G.F.	BLACK OR GRAY (NERO O GRIGIO)	1
2	RETAINER (BLOCCHETTO DI RITENZIONE)	PA66 G.F.	BLACK (NERO)	1
3	SECONDARY LOCK (DISPOSITIVO SECONDARIO)	PA66 G.F.	RED (ROSSO)	1

THIS DRAWING IS A CONTROLLED DOCUMENT FOR TYCO ELECTRONICS CORPORATION IT IS SUBJECT TO CHANGE AND THE CONTROLLING ENGINEERING ORGANIZATION SHOULD BE CONTACTED FOR THE LATEST REVISION.  
 QUESTO DISEGNO E' UN DOCUMENTO DI PROPRIETA' E RESPONSABILITA' DELL'AMP INCORPORATED, E' SOGGETTO A VARIAZIONI. PER OTTENERE L'ULTIMA REVISIONE DEL DISEGNO CONTATTARE L'UFFICIO TECNICO RESPONSABILE.

DIMENSIONS: DIMENSIONI: (MM)

TOLERANCES UNLESS OTHERWISE SPECIFIED: TOLLERANZE: SE NON DIVERSAMENTE SPECIFICATO

0 PLC/DEC: ±0.5  
 1 PLC/DEC: ±0.3  
 2 PLC/DEC: ±0.1  
 3 PLC/DEC: ±  
 4 PLC/DEC: ±  
 ANGLES/ANGOLI: ±°

FINISH FINITURA SEE TABLE (VEDI TAB.)

DWN/DIS: M. SARDI 06MAY2002  
 CHK/CONT: O. CANUTO 06MAY2002  
 APVD/APP: A. GENTA 06MAY2002

NAME: 12 POS. MALE CONNECTOR FOR 1.5 AND 2.8 TAB (12 VIE PORTA-MASCHI PER TAB 1.5 E 2.8)

SIZE: A2 CAGE CODE: 00779 DRAWING NO: 284844

MATERIAL: SEE TABLE (VEDI TAB.)

WEIGHT: CUSTOMER DRAWING

RESTRICTED TO: NO

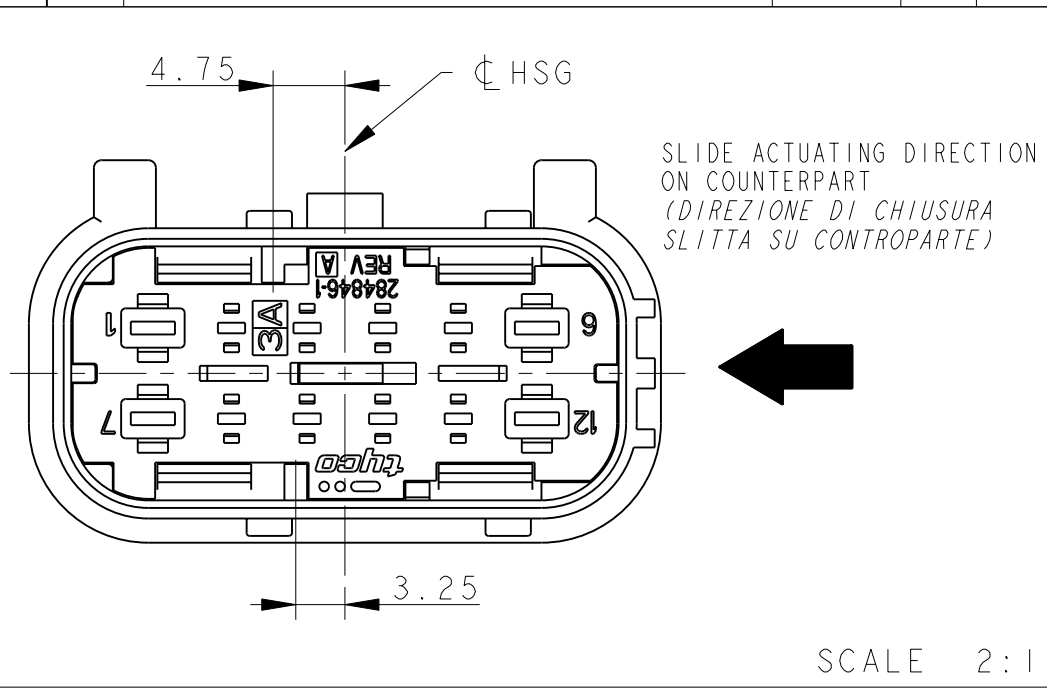
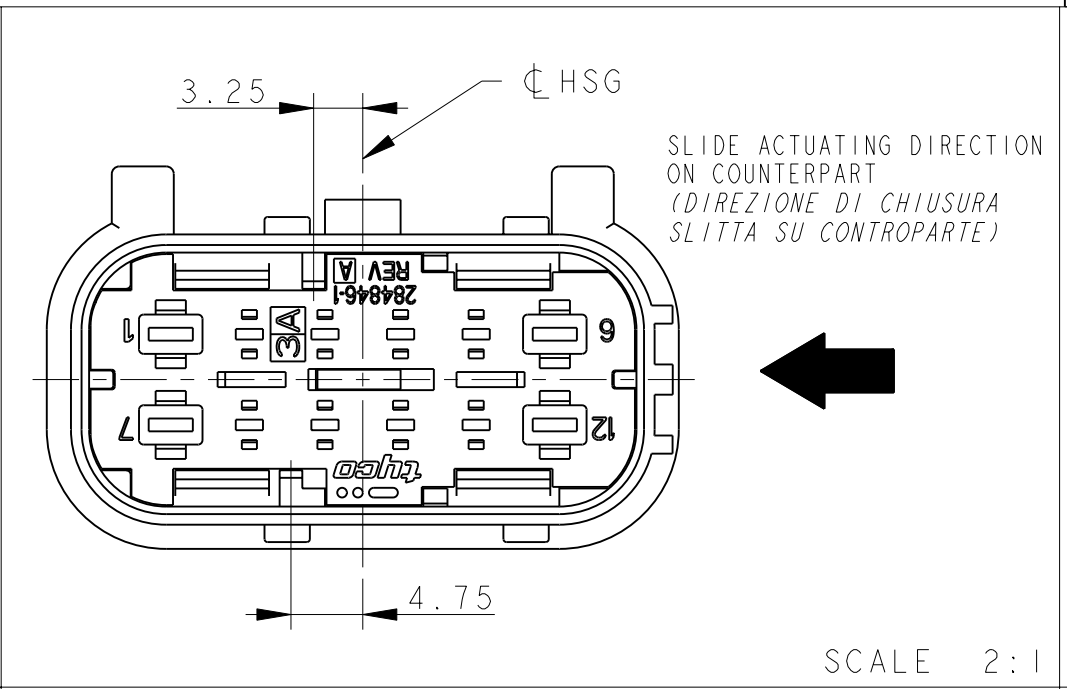
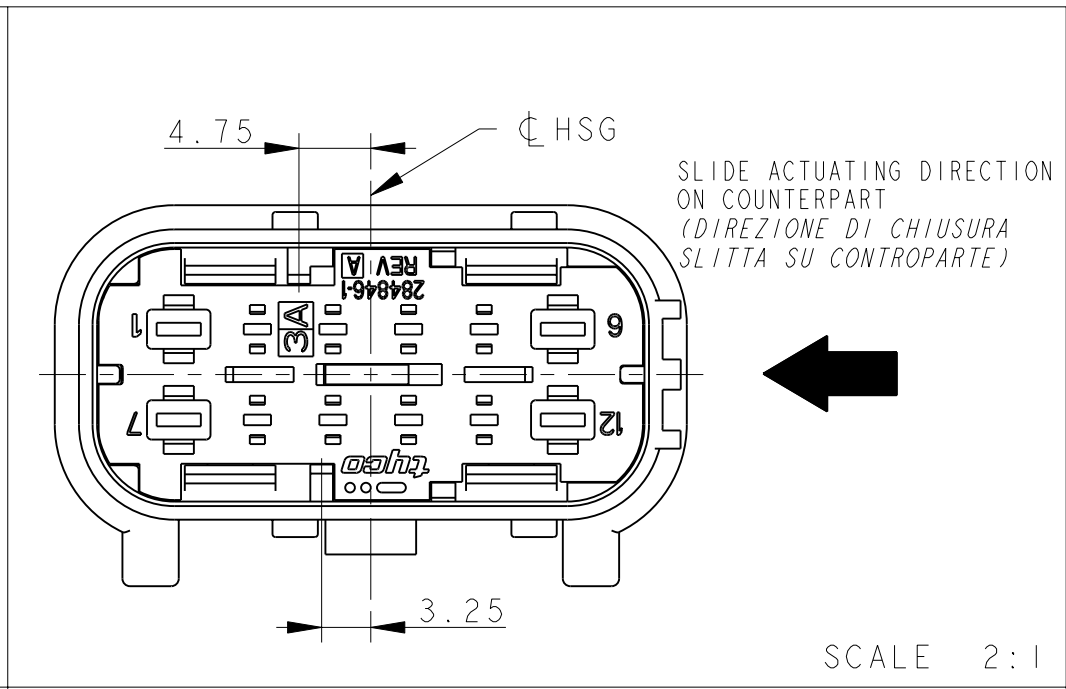
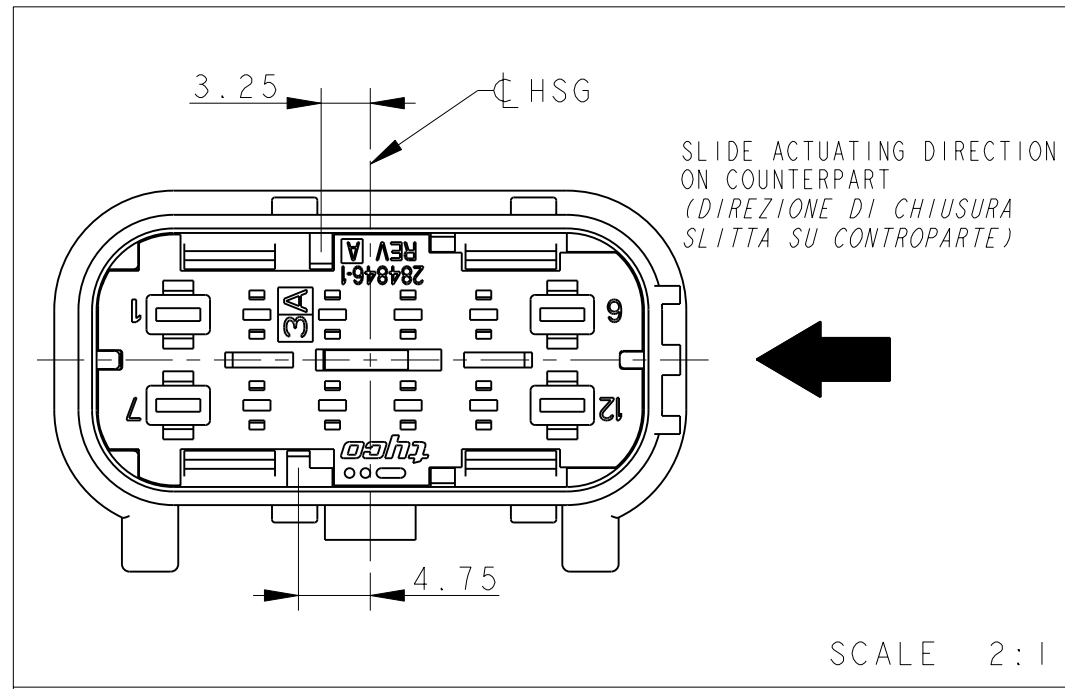
SCALE: DISEGNO PER CLIENTE SOLO PER RIFERIMENTO

SHEET: 1 OF 3

REV: B3

THIS DRAWING IS UNPUBLISHED. QUESTO DISEGNO NON DEVE ESSERE DIVULGATO O RIPRODOTTO. RELEASED FOR PUBLICATION E' CONSENTITA LA DIVULGAZIONE. 2002  
 © COPYRIGHT 2002 BY TYCO ELECTRONICS CORPORATION. ALL RIGHTS RESERVED. TUTTI I DIRITTI SONO RISERVATI.

LOC	DIST	REVISIONS				
		REV	DESCRIPTION	DATE	DWN DIS.	APVD APP.
		-	SEE SHEET 1			

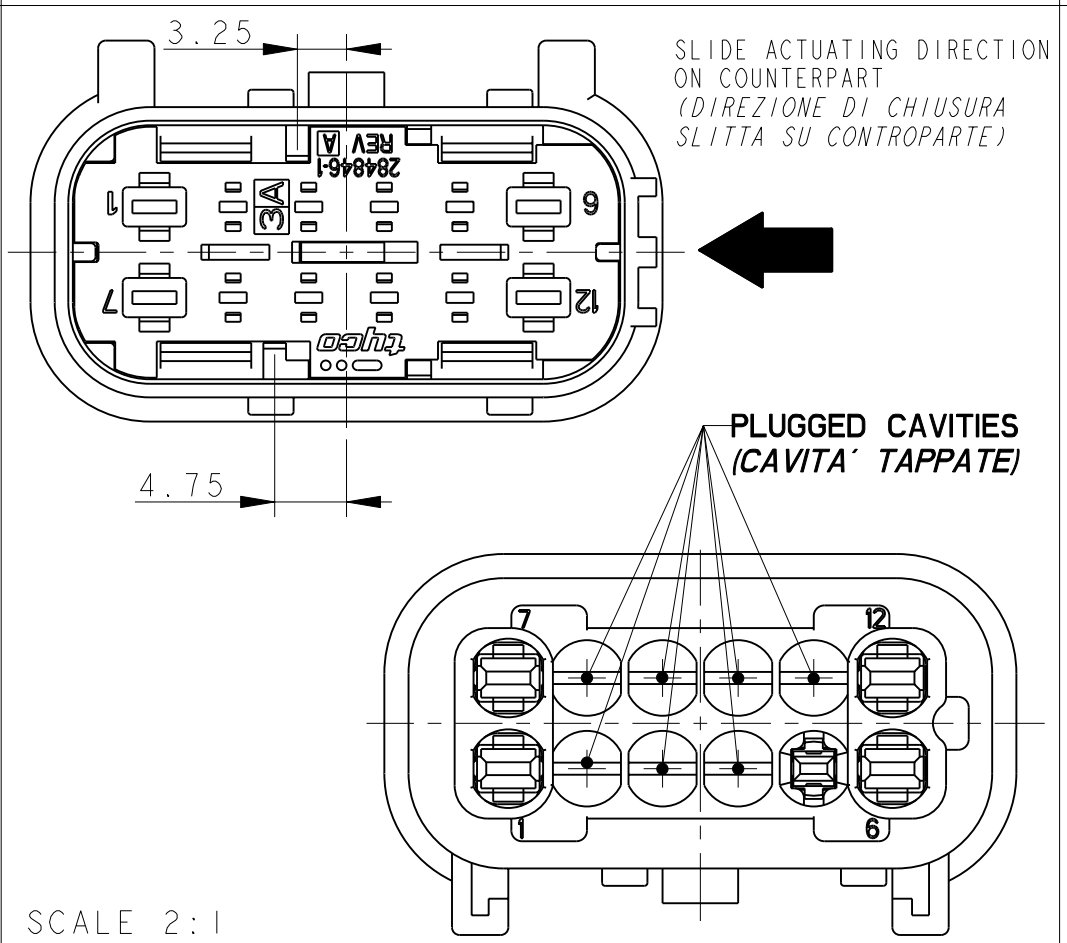
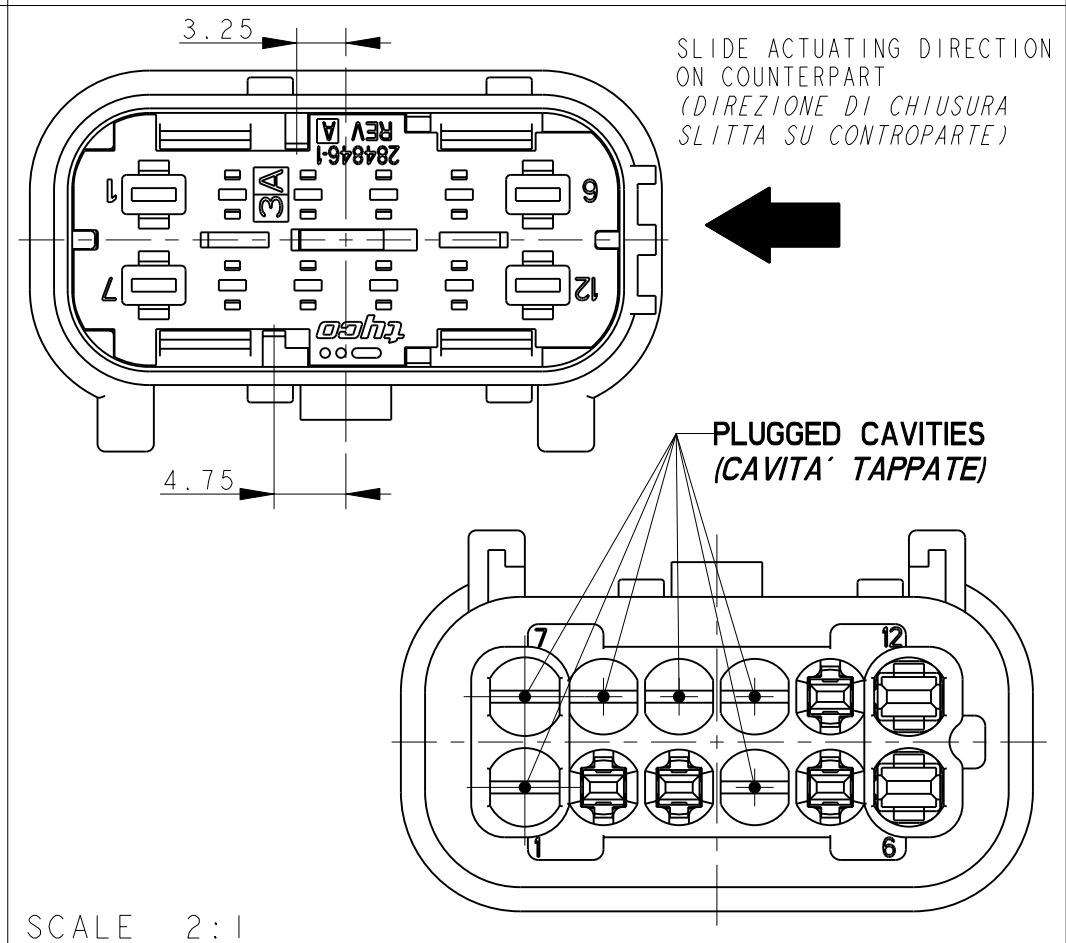
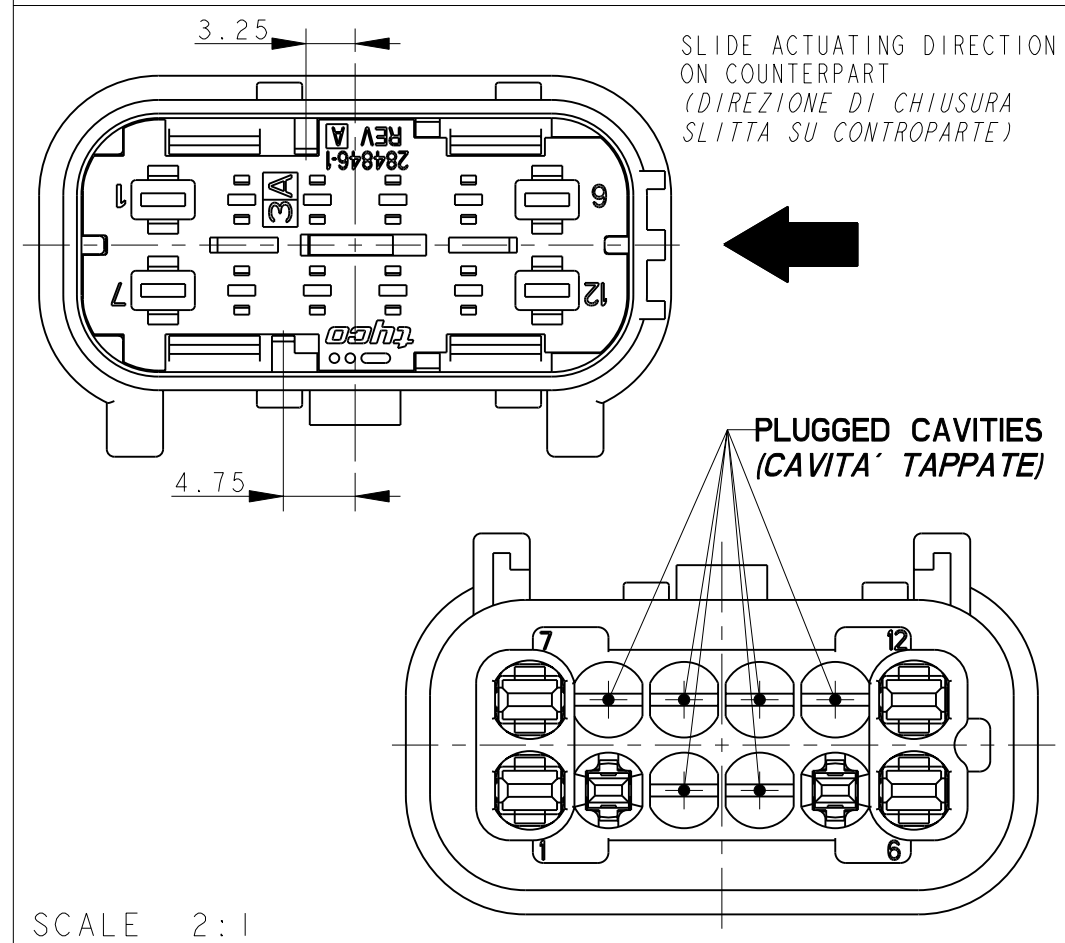


**P/N 284844-1 REV.B**  
 HOUSING COLOUR BLACK (BLOCCHETTO COLORE NERO)  
 COUNTERPART P/N: 284848-1/-3 (CONTROPARTE P/N 284848-1/-3)

**P/N 284844-2 REV.B**  
 HOUSING COLOUR GRAY (BLOCCHETTO COLORE GRIGIO)  
 COUNTERPART P/N: 284848-2/-4 (CONTROPARTE P/N 284848-2/-4)

**P/N 284844-3 REV.B**  
 HOUSING COLOUR BLACK (BLOCCHETTO COLORE NERO)  
 COUNTERPART P/N: 284848-1/-3 (CONTROPARTE P/N 284848-1/-3)

**P/N 284844-4 REV.B**  
 HOUSING COLOUR GRAY (BLOCCHETTO COLORE GRIGIO)  
 COUNTERPART P/N: 284848-2/-4 (CONTROPARTE P/N 284848-2/-4)



**P/N 284844-5 REV.B**  
 HOUSING COLOUR BLACK (BLOCCHETTO COLORE NERO)  
 COUNTERPART P/N: 284848-5 (CONTROPARTE P/N 284848-5)  
 PLUGGED CAVITIES Nr. 3,4,8,9,10,11 (CAVITA' TAPPATE DI STAMPO)

**P/N 284844-6 REV.B**  
 HOUSING COLOUR BLACK (BLOCCHETTO COLORE NERO)  
 COUNTERPART P/N: 284848-6 (CONTROPARTE P/N 284848-6)  
 PLUGGED CAVITIES Nr. 1,4,7,8,9,10 (CAVITA' TAPPATE DI STAMPO)

**P/N 284844-7 REV.B**  
 HOUSING COLOUR BLACK (BLOCCHETTO COLORE NERO)  
 COUNTERPART P/N: - (CONTROPARTE P/N -)  
 PLUGGED CAVITIES Nr. 2,3,4,8,9,10,11 (CAVITA' TAPPATE DI STAMPO)

THIS DRAWING IS A CONTROLLED DOCUMENT FOR TYCO ELECTRONICS CORPORATION IT IS SUBJECT TO CHANGE AND THE CONTROLLING ENGINEERING ORGANIZATION SHOULD BE CONTACTED FOR THE LATEST REVISION. QUESTO DISEGNO E' UN DOCUMENTO DI PROPRIETA' E RESPONSABILITA' DELL'AMP INCORPORATED, E' SOGGETTO A VARIAZIONI. PER OTTENERE L'ULTIMA REVISIONE DEL DISEGNO CONTATTARE L'UFFICIO TECNICO RESPONSABILE.		DWN/DIS: M. SARDI 06MAY2002 CHK/CONT: O. CANUTO 06MAY2002 APVD/APP: A. GENTA 06MAY2002	<b>tyco</b> <b>Electronics</b> Tyco Electronics AMP Italia S.p.A. C.so F.lli Cervi,15 Collegno (TO)
DIMENSIONS: DIMENSIONI: (MM) 	TOLERANCES UNLESS OTHERWISE SPECIFIED: TOLLERANZE: SE NON DIVERSAMENTE SPECIFICATO 0 PLC/DEC: ±0.5 1 PLC/DEC: ±0.3 2 PLC/DEC: ±0.1 3 PLC/DEC: ± 4 PLC/DEC: ± ANGLES/ANGOLI ±1°	NAME: 12 POS. MALE CONNECTOR FOR 1.5,2.8 TAB (12 VIE PORTA-MASCHI PER TAB 1.5 E 2.8) SIZE: A2 CAGE CODE: 00779 DRAWING NO: C-284844 NUMERO:	RESTRICTED TO:
MATERIAL: FINISH FINITURA	APPLICATION SPEC: SPEC DI APPLICAZIONE WEIGHT: PESO CUSTOMER DRAWING: DISEGNO PER CLIENTE SOLO PER RIFERIMENTO	SCALE: SCALA SHEET: FOGLIO 2 OF 3 REV: B3	

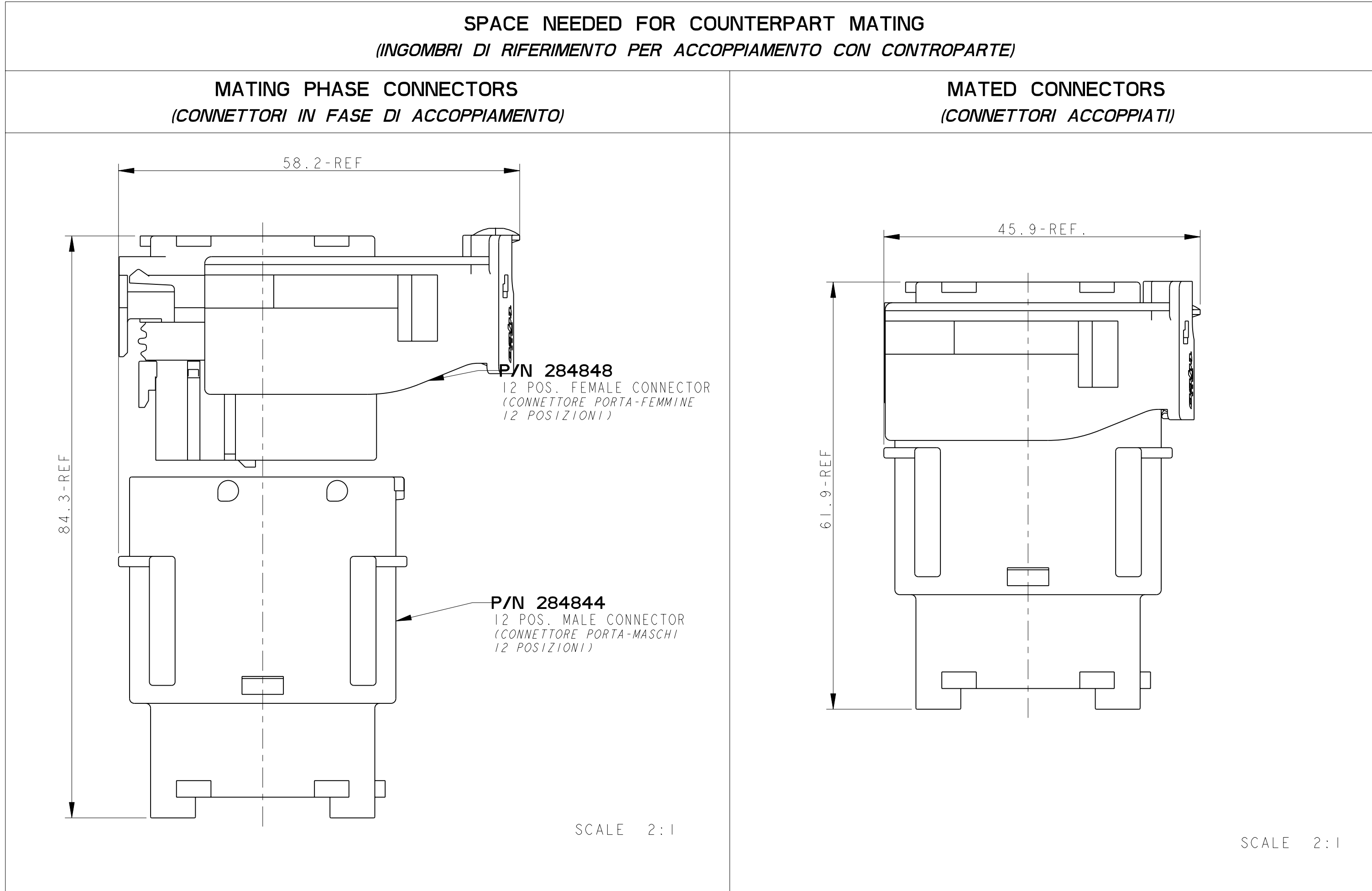
THIS DRAWING IS UNPUBLISHED. RELEASED FOR PUBLICATION 2002  
 © COPYRIGHT 2002 BY TYCO ELECTRONICS CORPORATION. ALL RIGHTS RESERVED.

LOC		DIST		REVISIONS			
P	LTR	DESCRIPTION	DATE	DWN	APVD		
-		SEE SHEET 1	-	-	-		

**SPACE NEEDED FOR COUNTERPART MATING**  
*(INGOMBRI DI RIFERIMENTO PER ACCOPPIAMENTO CON CONTROPARTE)*

**MATING PHASE CONNECTORS**  
*(CONNETTORI IN FASE DI ACCOPPIAMENTO)*

**MATED CONNECTORS**  
*(CONNETTORI ACCOPPIATI)*



SCALE 2:1

SCALE 2:1

THIS DRAWING IS A CONTROLLED DOCUMENT FOR TYCO ELECTRONICS CORPORATION. IT IS SUBJECT TO CHANGE AND THE CONTROLLING ENGINEERING ORGANIZATION SHOULD BE CONTACTED FOR THE LATEST REVISION.		DWN M. SARDI 06MAY2002	<b>tyco</b> Tyco Electronics AMP Italia S.p.A. <b>Electronics</b> C.so F.lli Cervi,15 Collegno (TO)	
DIMENSIONS: mm		CHK O. CANUTO 06MAY2002	NAME 12 POS. MALE CONNECTOR FOR 1.5 AND 2.8 TAB (12 VIE PORTA-MASCHI PER TAB 1.5 E 2.8)	
TOLERANCES UNLESS OTHERWISE SPECIFIED: 0 PLC ±0.5 1 PLC ±0.3 2 PLC ±0.1 3 PLC ± 4 PLC ± ANGLES ±°		APVD A. GENTA 06MAY2002	RESTRICTED TO	
MATERIAL SEE TABLE		PRODUCT SPEC	SIZE A2	CAGE CODE 00779
FINISH SEE TABLE		APPLICATION SPEC	DRAWING NO G-284844	REV B3
		WEIGHT	SCALE 1:1 SHEET 3 OF 3	
		CUSTOMER DRAWING		