

THIS DRAWING IS UNPUBLISHED. RELEASED FOR PUBLICATION
 © COPYRIGHT BY TYCO ELECTRONICS CORPORATION. ALL RIGHTS RESERVED.

LOC	DIST	REVISIONS					
		P	LTR	DESCRIPTION	DATE	DWN	APVD
J	-	05	REVISED	ECR-08-011026	17JAN01	TS	KB

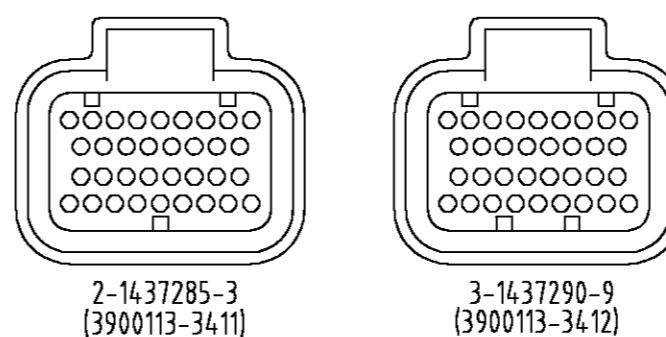
1. 一般公差: ±0.3

- △2 材質
- ソケットインシュレータ: 熱可塑性ポリエステル樹脂
 - ファイナルロック: 熱可塑性ポリエステル樹脂 色調 白
 - イニシャルロック: 熱可塑性ポリエステル樹脂 色調 黒
 - ロッキング&バックプレート: 熱可塑性ポリエステル樹脂 色調 黒
 - ブッシング: シリコンゴム 色調 赤茶
 - シールリング: シリコンゴム 色調 赤茶

3. 適用電線サイズ APPLICABLE WIRE SIZE

INSULATION DIA 被覆径	WIRE EXAMPLE 適用例	INSERTABLE POSITION 装着可能ポジション
φ2.0~φ2.2	AVSS 1.25	1,9,10,17,18,25,26,34
φ1.6~φ1.9	AVSS 0.5~0.85	ALL POSITION 上記を含む全ポジション

△4 下記に極性種類を示す。



△5 当底面に製造日管理番号(ロット番号)を印字する。

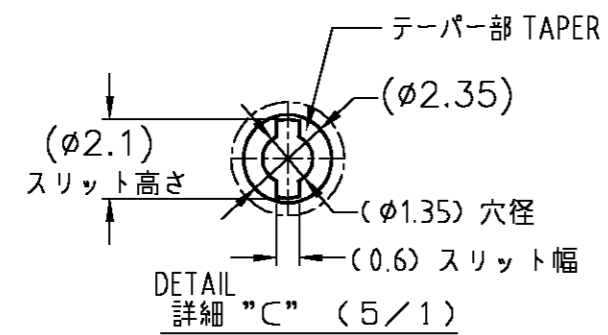
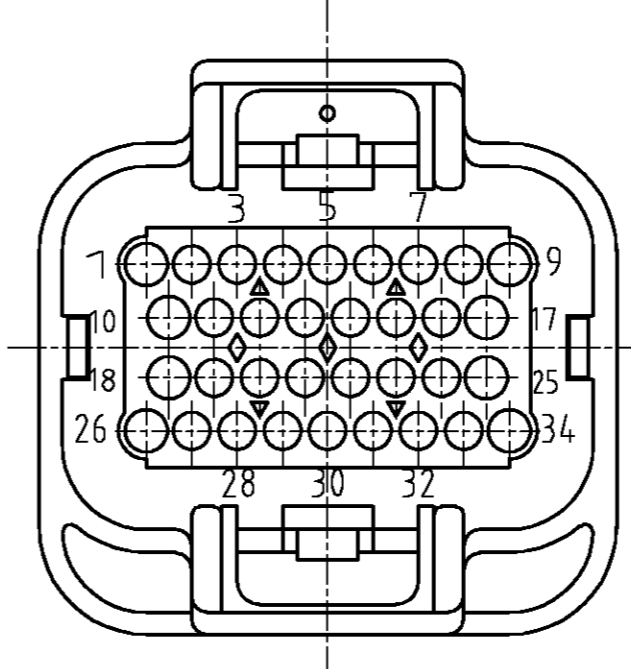
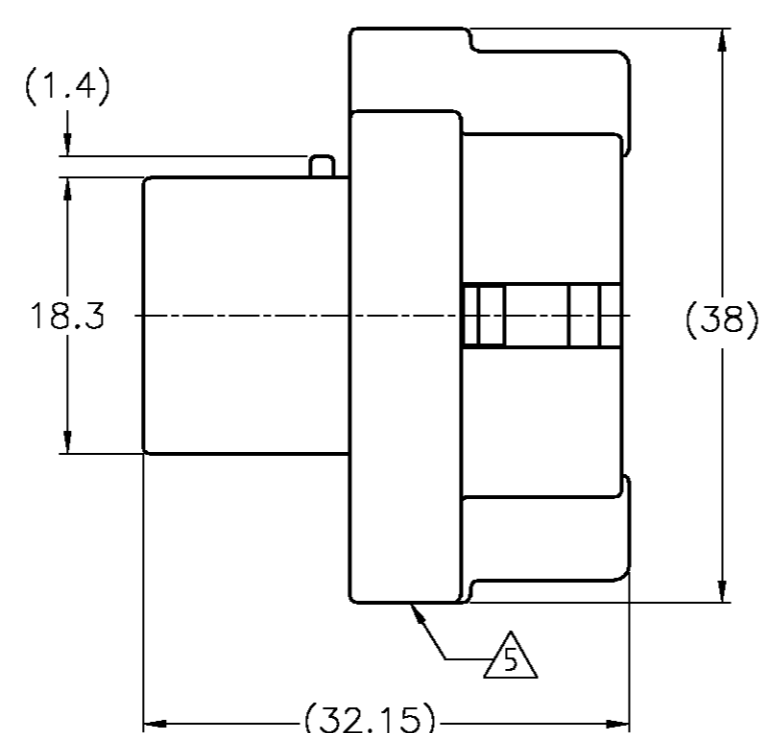
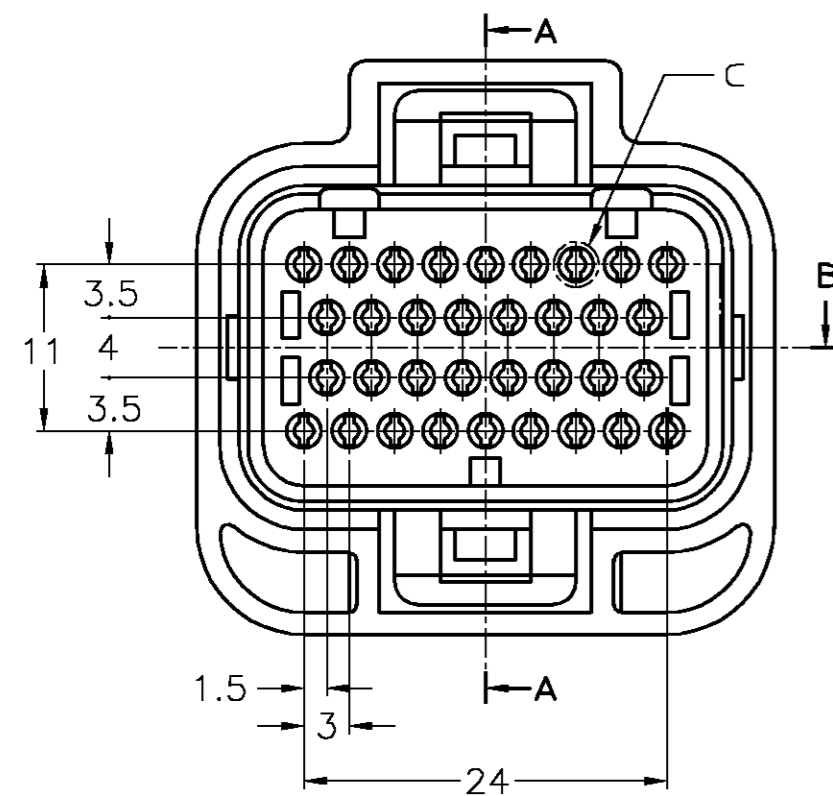
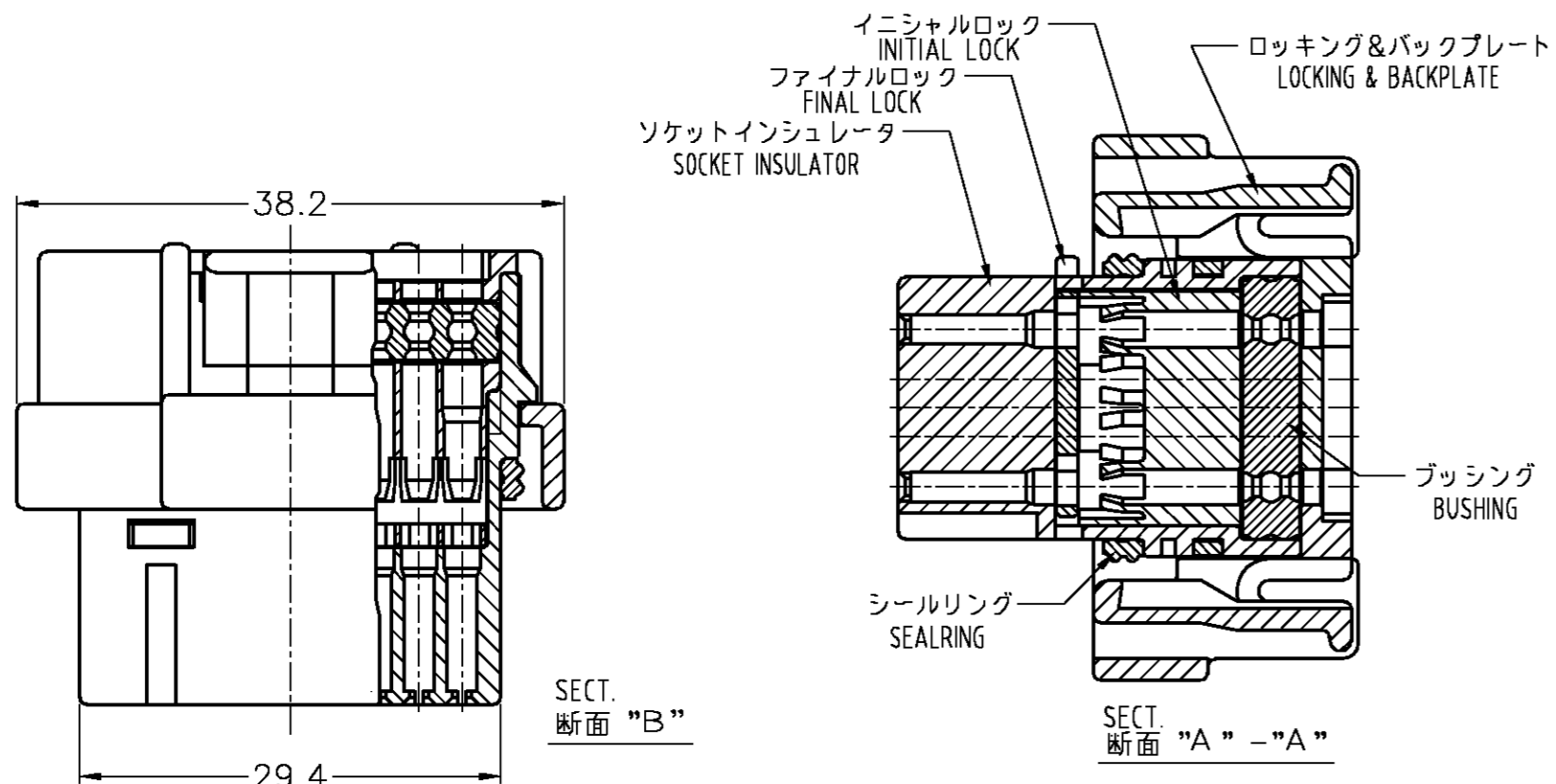
6 嵌合相手型番: TABLE-1 参照

NOTES 1. GENERAL TOLERANCE: ±0.3

- △2 MATERIAL
- SOCKET INSULATOR: THERMOPLASTIC POLYESTER, COLOR:BLACK
 - FINAL LOCK: THERMOPLASTIC POLYESTER, COLOR:WHITE
 - INITIAL LOCK: THERMOPLASTIC POLYESTER, COLOR:BLACK
 - LOCKING & BACKPLATE: THERMOPLASTIC POLYESTER, COLOR:BLACK
 - BUSHING: SILICON RUBBER, COLOR:RED BROWN
 - SEALRING: SILICON RUBBER, COLOR:RED BROWN
3. APPLICABLE WIRE SIZE
- △4 TYPE OF POLARITY IS INDICATED AS FOLLOWS.
- △5 PRINTING MANUFACTURED DATE CONTROL No. (LOT No.)
6. PART NUMBER OF CAP ASSEMBLY TO BE MATED: SEE TABLE-1

PART NUMBER	MATING CAP ASSEMBLY
3-1437290-9	3-1437285-1 (34Pos.) 3-6437285-1 (34Pos.)
2-1437285-3	3-1437285-2 (60Pos.) 3-6437285-2 (60Pos.)
	3-6437285-0 (34Pos.) 3-6437285-0 (34Pos.)

TABLE-1



THIS DRAWING IS A CONTROLLED DOCUMENT.

DWN	A.YAMAGUCHI	17JAN01
CHK	K.BETSUI	17JAN01
APVD	K.BETSUI	17JAN01

NAME: K.BETSUI

PRODUCT SPEC: 108-78140

APPLICATION SPEC: 114-78011, 114-78013

WEIGHT: -

SCALE: A2

CAGE CODE: 00779

DRAWING NO: 2-1437285-3

RESTRICTED TO: -

CUSTOMER DRAWING

SCALE: 2:1

SHEET: 1 of 4

REV: 05

2-1437285-3

THIS DRAWING IS UNPUBLISHED. RELEASED FOR PUBLICATION
 © COPYRIGHT BY TYCO ELECTRONICS CORPORATION. ALL RIGHTS RESERVED.

LOC	DIST	REVISIONS				
		P	LTR	DATE	DWN	APVD
J	-	-	-	-	-	-
DESCRIPTION				SEE SHEET 1		

注1. 一般公差: ±0.3

- △1 材質 ソケットインシュレータ: 熱可塑性ポリエステル樹脂
 ファイナルロック: 熱可塑性ポリエステル樹脂 色調 白
 イニシャルロック: 熱可塑性ポリエステル樹脂 色調 黒
 ロッキング&バックプレート: 熱可塑性ポリエステル樹脂 色調 黒
 ブッシング: シリコンゴム 色調 赤茶
 シールリング: シリコンゴム 色調 赤茶

NOTES 1. GENERAL TOLERANCE: ±0.3

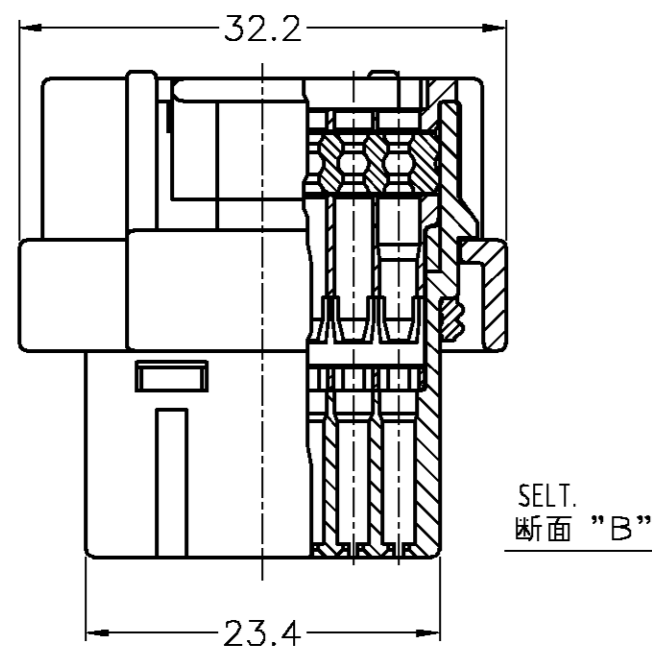
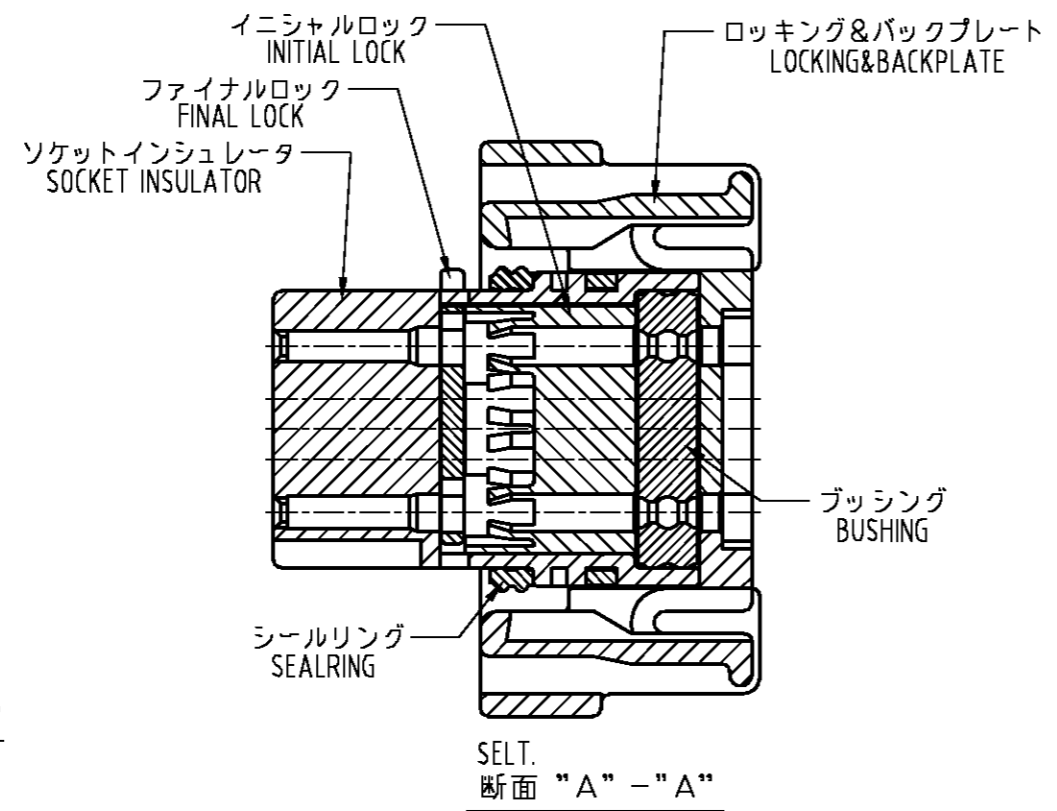
- △2 MATERIAL
 SOCKET INSULATOR = THERMOPLASTIC POLYESTER, COLOR-BLACK
 FINAL LOCK = THERMOPLASTIC POLYESTER, COLOR-WHITE
 INITIAL LOCK = THERMOPLASTIC POLYESTER, COLOR-BLACK
 LOCKING & BACKPLATE = THERMOPLASTIC POLYESTER, COLOR-BLACK
 BUSHING = SILICON RUBBER, COLOR-RED BROWN
 SEALRING = SILICON RUBBER, COLOR-RED BROWN

3. 適用電線サイズ APPLICABLE WIRE SIZE

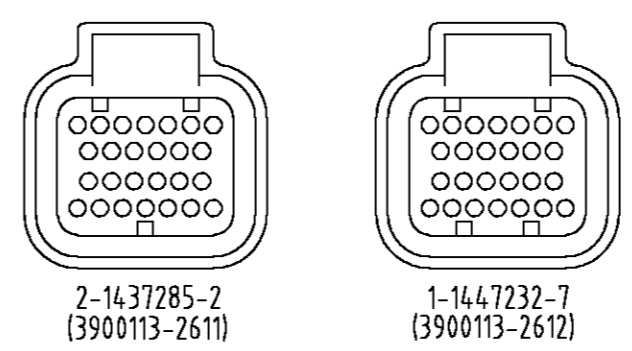
INSULATION DIA 被覆径	WIRE EXAMPLE 適用例	INSERTABLE POSITION 装着可能ポジション
φ2.0~φ2.2	AVSS 125	1,7,8,13,14,19,20,26
φ1.6~φ1.9	AVSS 0.5~0.85	ALL POSITION 上記を含む全ポジション

3. APPLICABLE WIRE SIZE

- △4 TYPE OF POLARITY IS INDICATED AS FOLLOWS.
- △5 PRINTING MANUFACTURED DATE CONTROL No. (LOT No.)
- 6 PART NUMBER OF CAP ASSEMBLY TO BE MATED: SEE TABLE-1



△4 下記に極性種類を示す。

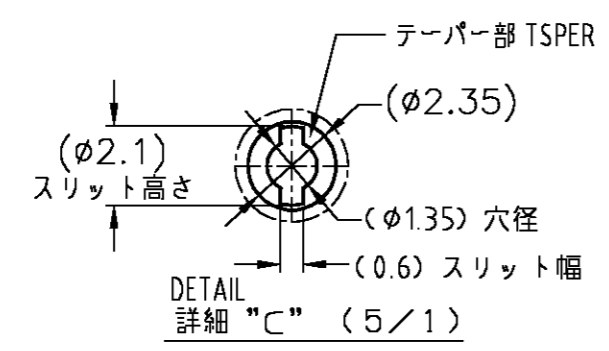
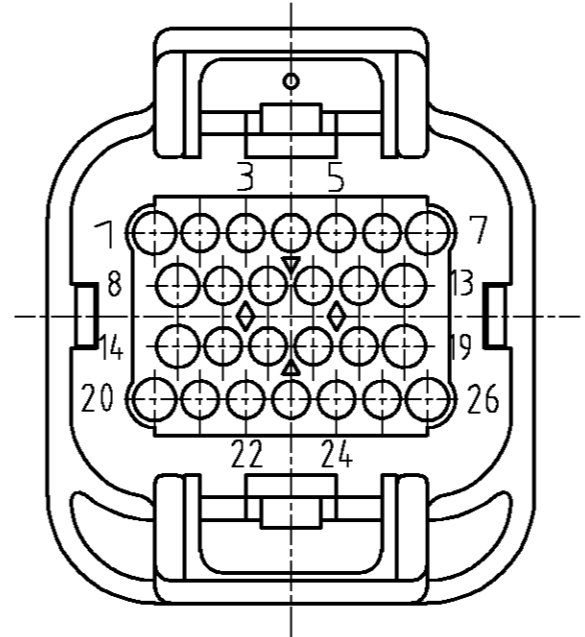
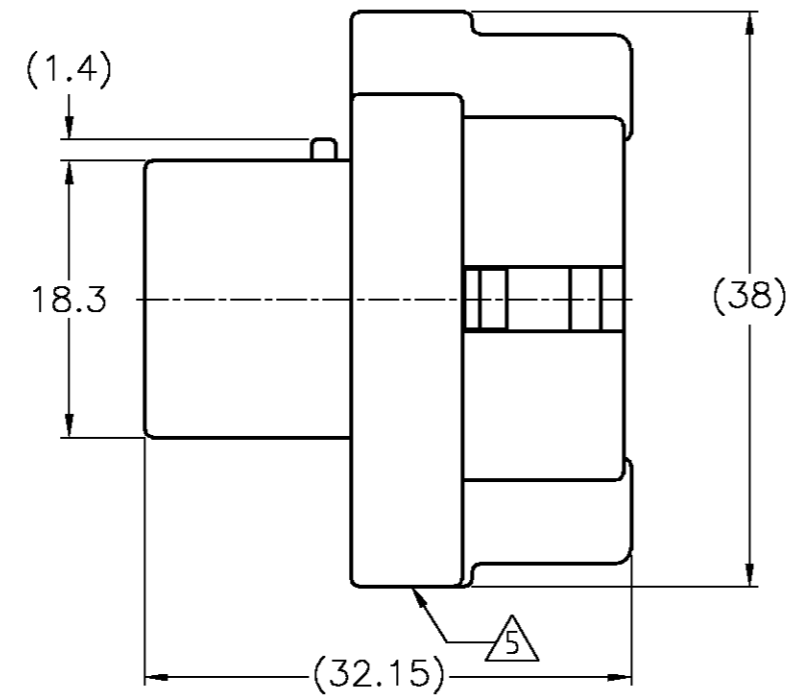
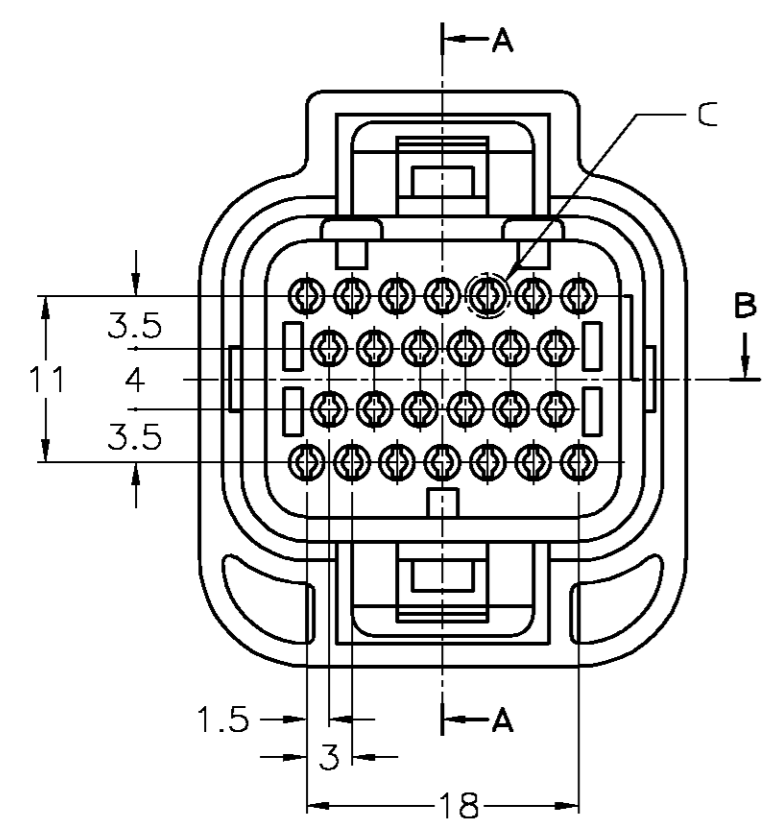


△5 当底面に製造日管理番号(ロット番号)を印字する。

6 嵌合相手型番: TABLE-1 参照

1-1447232-7	2-1437285-9 (26Pos.)
	2-6437285-9 (26Pos.)
2-1437285-2	2-1437285-8 (26Pos.)
	3-1437285-2 (60Pos.)
	2-6437285-8 (26Pos.)
	3-6437285-2 (60Pos.)
PART NUMBER	MATING CAP ASSEMBLY

TABLE-1



1-1447232-7	3900113-2612	△4
2-1437285-2	3900113-2611	本図
Part No. 型番	Old Part No. 旧型番	REMARK 備考

THIS DRAWING IS A CONTROLLED DOCUMENT.

DWN A.YAMAGUCHI 17JAN01	CHK K.BETSUI 17JAN01	APVD K.BETSUI 17JAN01	NAME 名称
DIMENSIONS: 単位: 特 mm		TOLERANCES UNLESS OTHERWISE SPECIFIED 一般公差	
MATERIAL 材料		FINISH 仕上	
PRODUCT SPEC 製品規格 108-78140		APPLICATION SPEC 取付適用規格 114-78011, 114-78013	
SIZE A2	CAGE CODE 00779	DRAWING NO. 番号 2-1437285-3	RESTRICTED TO
CUSTOMER DRAWING		SCALE 尺度 2:1	SHEET 2 of 4

Tyco Electronics Corporation
Kawasaki, Japan

SUPER SEAL CONNECTOR
PLUG HOUSING 34Pos. ASS'Y (DOUBLE)

SCALE 2:1 SHEET 2 of 4 REV 05

THIS DRAWING IS UNPUBLISHED. RELEASED FOR PUBLICATION
 © COPYRIGHT BY TYCO ELECTRONICS CORPORATION. ALL RIGHTS RESERVED.

LOC	DIST	REVISIONS				
		P	LTR	DATE	DWN	APVD
J	-	-	-	-	-	-
SEE SHEET 1				-	-	-

注 1. 一般公差: ±0.3

- △材質 ソケットインシュレータ: 熱可塑性ポリエステル樹脂
 ファイナルロック: 熱可塑性ポリエステル樹脂 色調 白
 イニシャルロック: 熱可塑性ポリエステル樹脂 色調 黒
 ロッキング&バックプレート: 熱可塑性ポリエステル樹脂 色調 黒
 ブッシング: シリコンゴム 色調 赤茶
 シールリング: シリコンゴム 色調 赤茶

NOTES 1. GENERAL TOLERANCE: ±0.3

- △2 MATERIAL
 SOCKET INSULATOR = THERMOPLASTIC POLYESTER, COLOR:BLACK
 FINAL LOCK = THERMOPLASTIC POLYESTER, COLOR:WHITE
 INITIAL LOCK = THERMOPLASTIC POLYESTER, COLOR:BLACK
 LOCKING & BACKPLATE = THERMOPLASTIC POLYESTER, COLOR:BLACK
 =SILICON RUBBER, COLOR:RED BROWN
 SEALRING = SILICON RUBBER, COLOR:RED BROWN

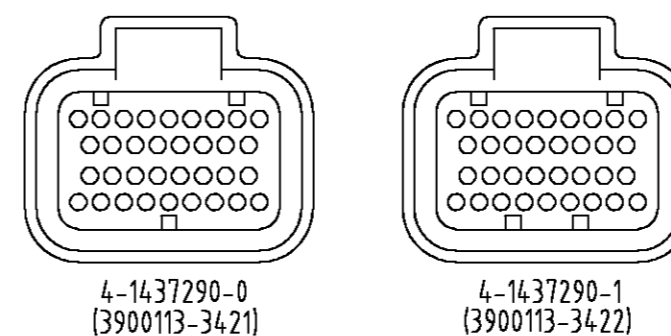
3. 適用電線サイズ

INSULATION DIA 被覆径	WIRE EXAMPLE 適用例	INSERTABLE POSITION 装着可能ポジション
φ2.0~φ2.2	AVSS 1.25	1,9,10,17,18,25,26,34
φ1.6~φ1.9	AVSS 0.5~0.85	ALL POSITION 上記を含む全ポジション

3. APPLICABLE WIRE SIZE

- △4 TYPE OF POLARITY IS INDICATED AS FOLLOWS.
 △5 PRINTING MANUFACTURED DATE CONTROL No. (LOT No.)
 6. PART NUMBER OF CAP ASSEMBLY TO BE MATED: SEE TABLE-1

△4 下記に極性種類を示す。

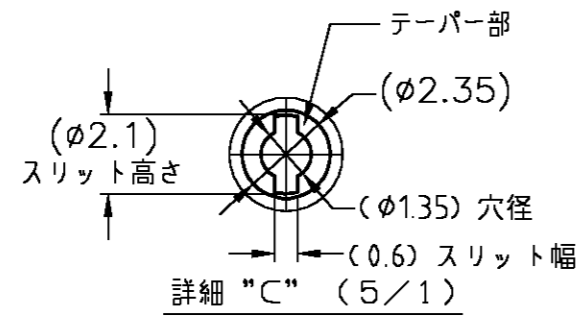
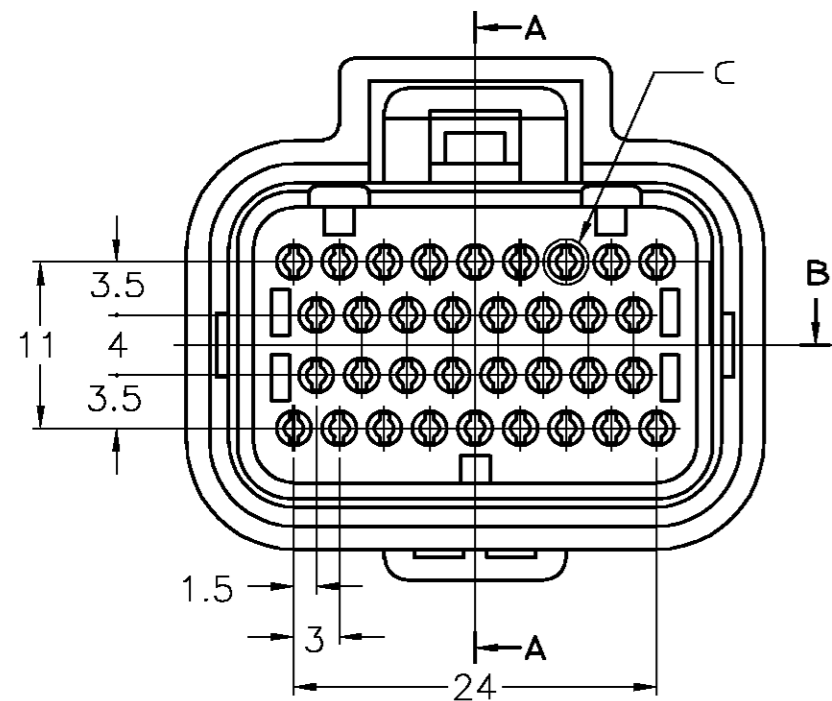
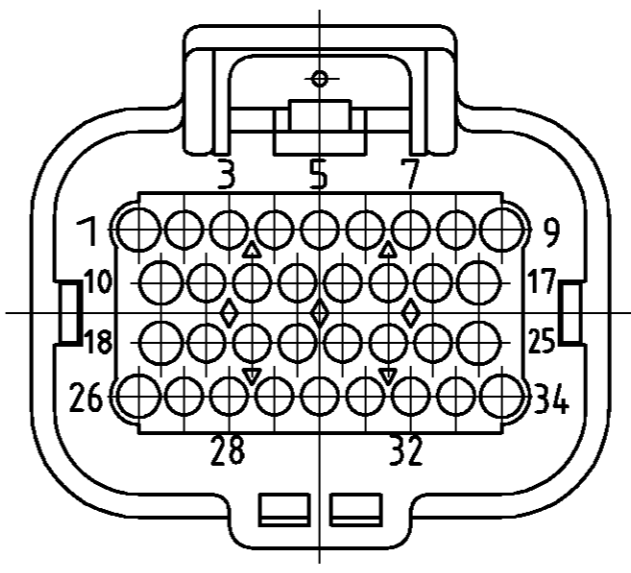
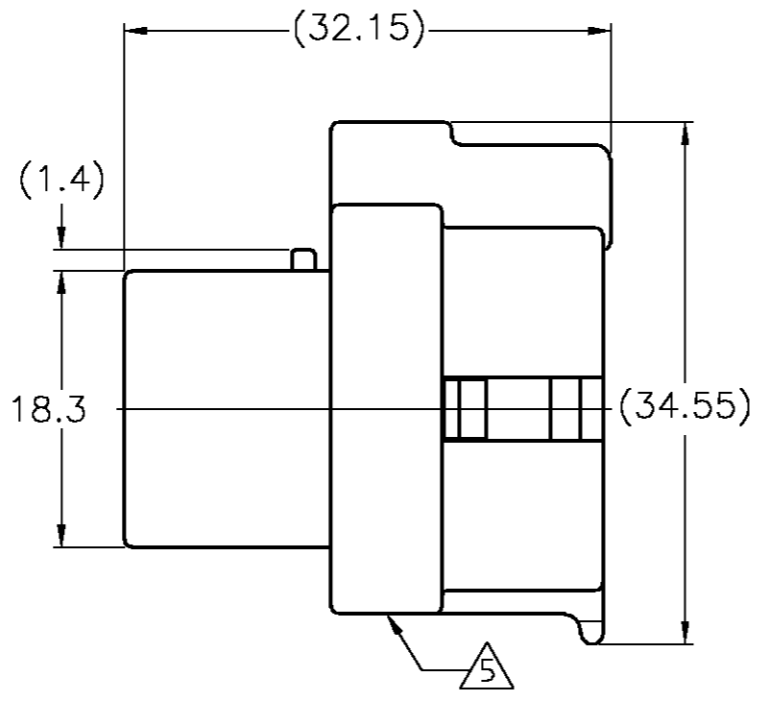
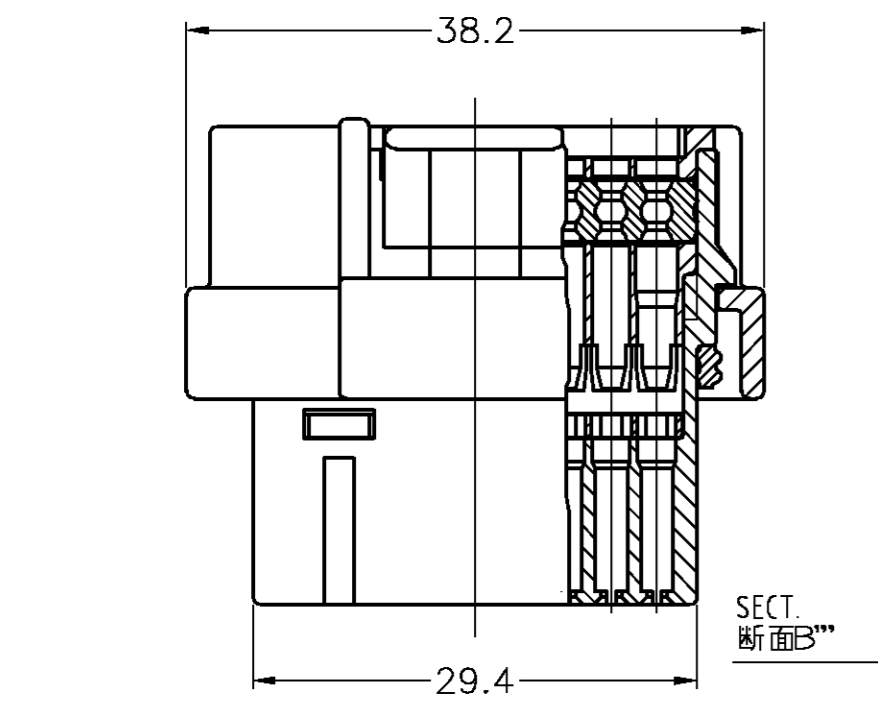
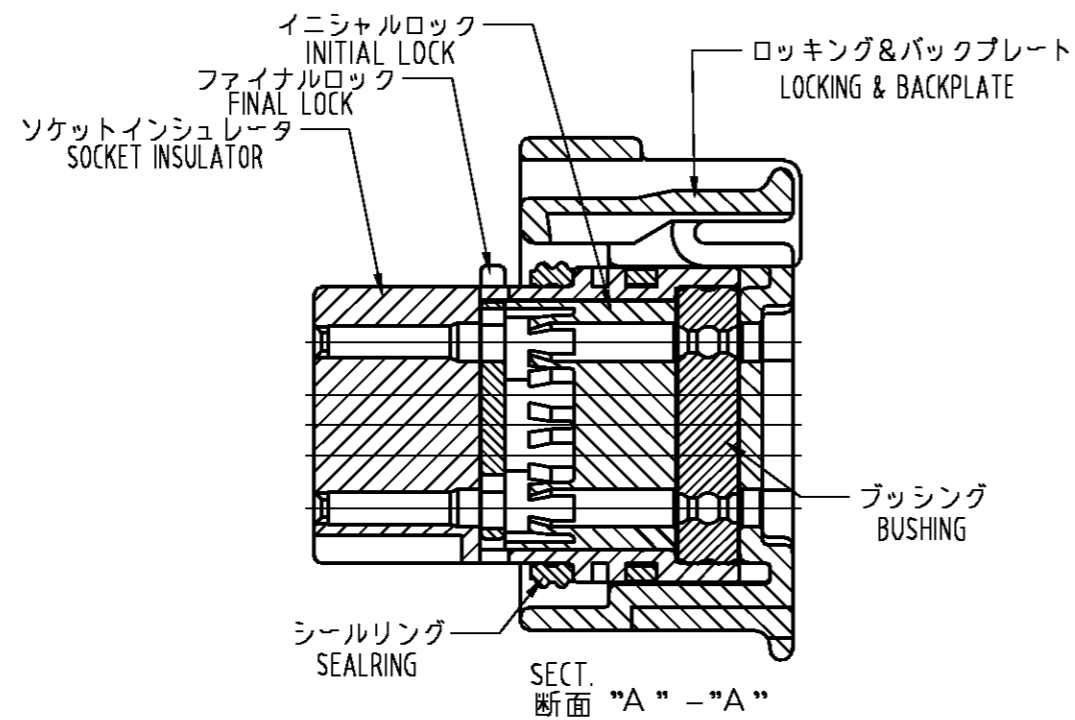


△5 当底面部に製造日管理番号(ロット番号)を印字する。

6 嵌合相手型番: TABLE-1 参照

PART NUMBER	MATING CAP ASSEMBLY
4-1437290-1	1473427-1 (60Pos.)
	2-1447232-4 (34Pos.)
	1437288-2 (34Pos.)
	2-1437285-6 (34Pos.)
	6473427-1 (60Pos.)
	2-6447232-4 (34Pos.)
4-1437290-0	6437288-2 (34Pos.)
	2-6437285-6 (34Pos.)
	1437288-3 (60Pos.)
	1437288-5 (60Pos.)
	2-1447232-3 (34Pos.)
	1437288-1 (34Pos.)
	2-1437285-5 (34Pos.)
	6437288-3 (60Pos.)
	6437288-5 (60Pos.)
	2-6447232-3 (34Pos.)
6437288-1 (34Pos.)	
2-6437285-5 (34Pos.)	

TABLE-1



4-1437290-1	3900113-3422	△4
4-1437290-0	3900113-3421	本図
Part No.	Old Part No.	REMARK
型番	旧型番	備考

THIS DRAWING IS A CONTROLLED DOCUMENT.		DWN	A.YAMAGUCHI	17JAN01	Tyco Electronics Corporation Kawasaki, Japan
DIMENSIONS: 単位: 特 mm		CHK	K.BETSUI	17JAN01	
TOLERANCES UNLESS OTHERWISE SPECIFIED: 一般公差		APVD	K.BETSUI	17JAN01	
0 PLC ± 1 PLC ± 2 PLC ± 3 PLC ± 4 PLC ±		NAME	A.YAMAGUCHI		
MATERIAL 材料		PRODUCT SPEC	108-78140		SUPER SEAL CONNECTOR PLUG HOUSING 34Pos. ASS'Y (DOUBLE)
FINISH 仕上		APPLICATION SPEC	114-78011, 114-78013		
WEIGHT		SIZE	A2	CAGE CODE	00779
CUSTOMER DRAWING		DRAWING NO	2-1437285-3		RESTRICTED TO
SCALE 2:1		SHEET	3 of 4		REV 05

2-1437285-3

THIS DRAWING IS UNPUBLISHED. RELEASED FOR PUBLICATION
 © COPYRIGHT BY TYCO ELECTRONICS CORPORATION. ALL RIGHTS RESERVED.

LOC	DIST	REVISIONS				
		P	LTR	DATE	DWN	APVD
J	-	-	-	-	-	-
SEE SHEET 1						

注1. 一般公差: ±0.3

- △材質 ソケットインシュレータ: 熱可塑性ポリエステル樹脂
 ファイナルロック: 熱可塑性ポリエステル樹脂 色調 白
 イニシャルロック: 熱可塑性ポリエステル樹脂 色調 黒
 ロッキング&バックプレート: 熱可塑性ポリエステル樹脂 色調 黒
 ブッシング: シリコンゴム 色調 赤茶
 シールリング: シリコンゴム 色調 赤茶

NOTES 1. GENERAL TOLERANCE: ±0.3

- △2 MATERIAL
 SOCKET INSULATOR : THERMOPLASTIC POLYESTER, COLOR:BLACK
 FINAL LOCK : THERMOPLASTIC POLYESTER, COLOR:WHITE
 INITIAL LOCK : THERMOPLASTIC POLYESTER, COLOR:BLACK
 LOCKING & BACKPLATE : THERMOPLASTIC POLYESTER, COLOR:BLACK
 : SILICON RUBBER, COLOR:RED BROWN
 SEALRING : SILICON RUBBER, COLOR:RED BROWN

3. 適用電線サイズ APPLICABLE WIRE SIZE

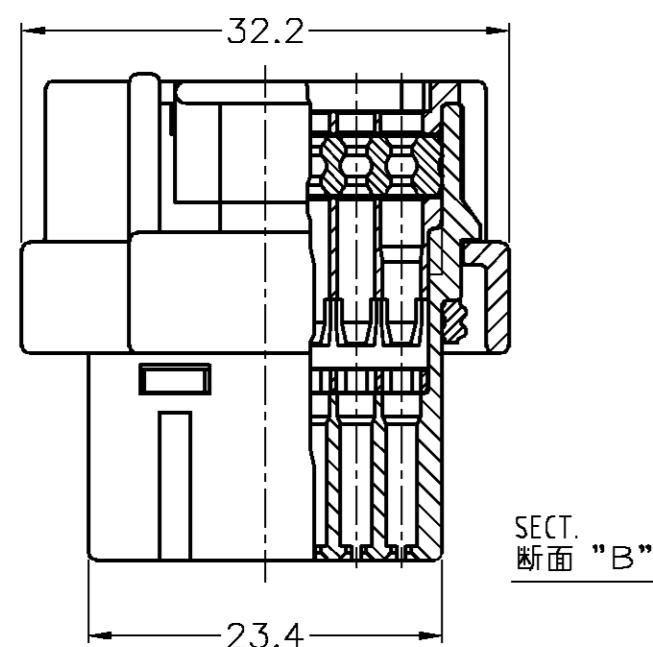
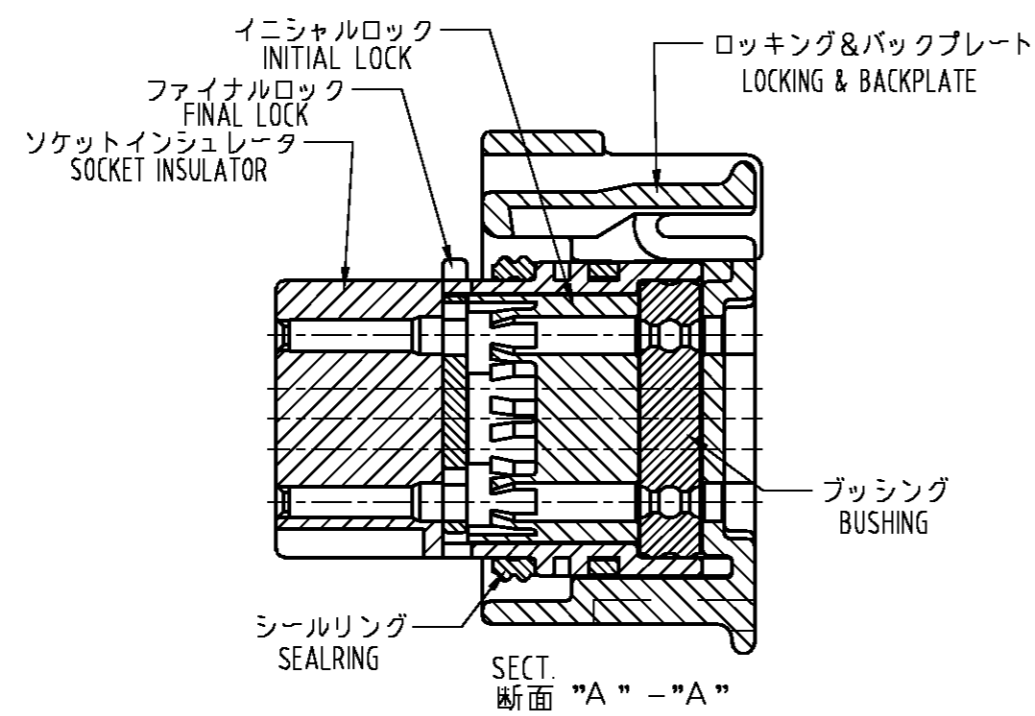
INSULATION DIA 被覆径	WIRE EXAMPLE 適用例	INSERTABLE POSITION 装着可能ポジション
φ2.0~φ2.2	AVSS 1.25	1,7,8,13,14,19,20,26
φ1.6~φ1.9	AVSS 0.5~0.85	ALL POSITION 上記を含む全ポジション

3. APPLICABLE WIRE SIZE

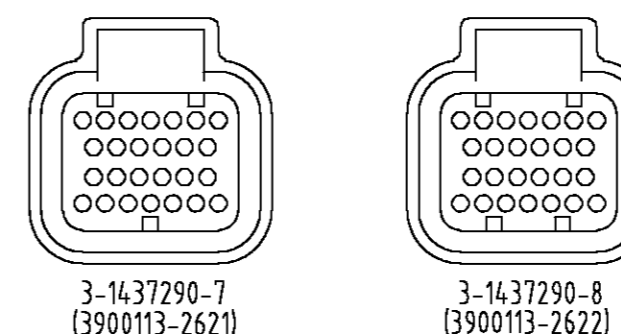
△4 TYPE OF POLARITY IS INDICATED AS FOLLOWS.

△5 PRINTING MANUFACTURED DATE CONTROL No. (LOT No.)

6. PART NUMBER OF CAP ASSEMBLY TO BE MATED: SEE TABLE-1



△4 下記に極性種類を示す。

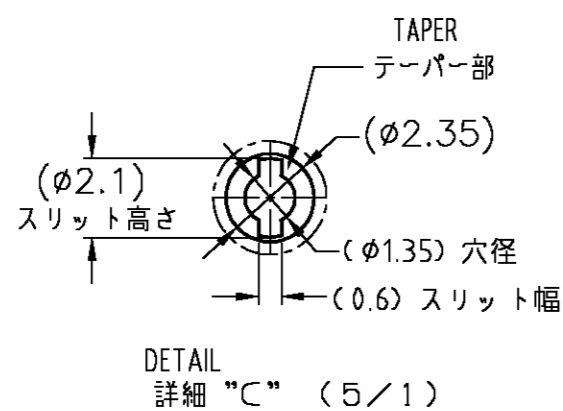
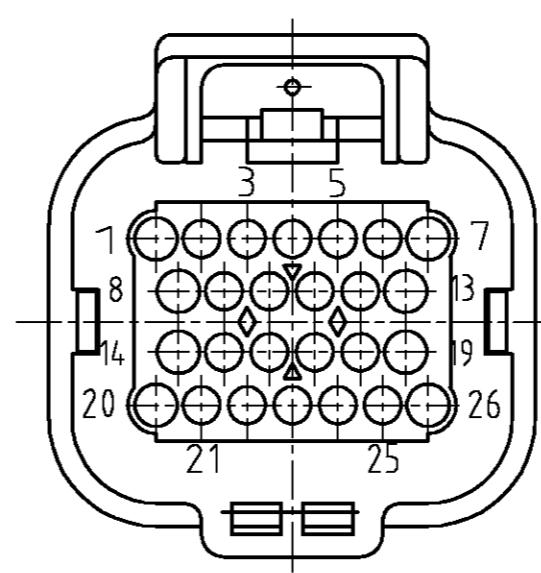
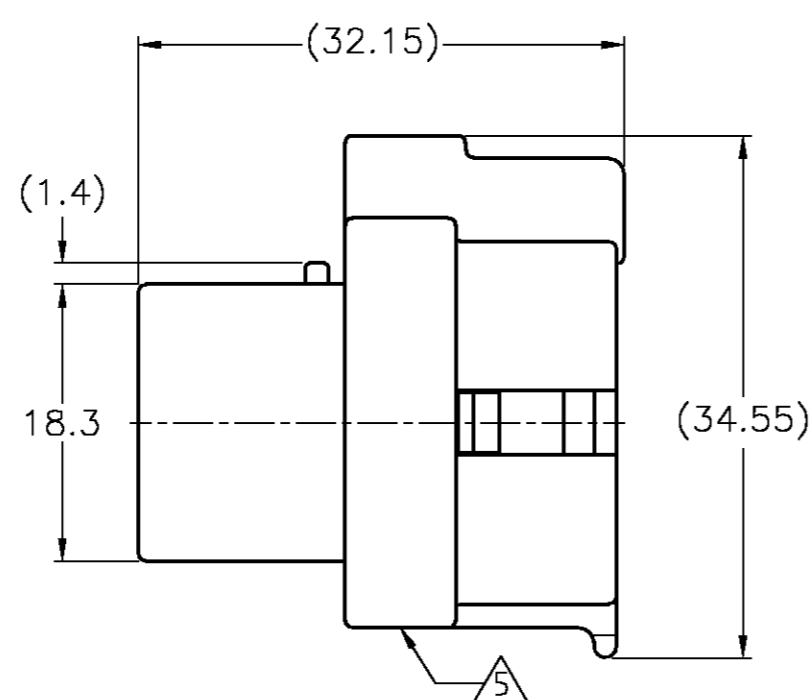
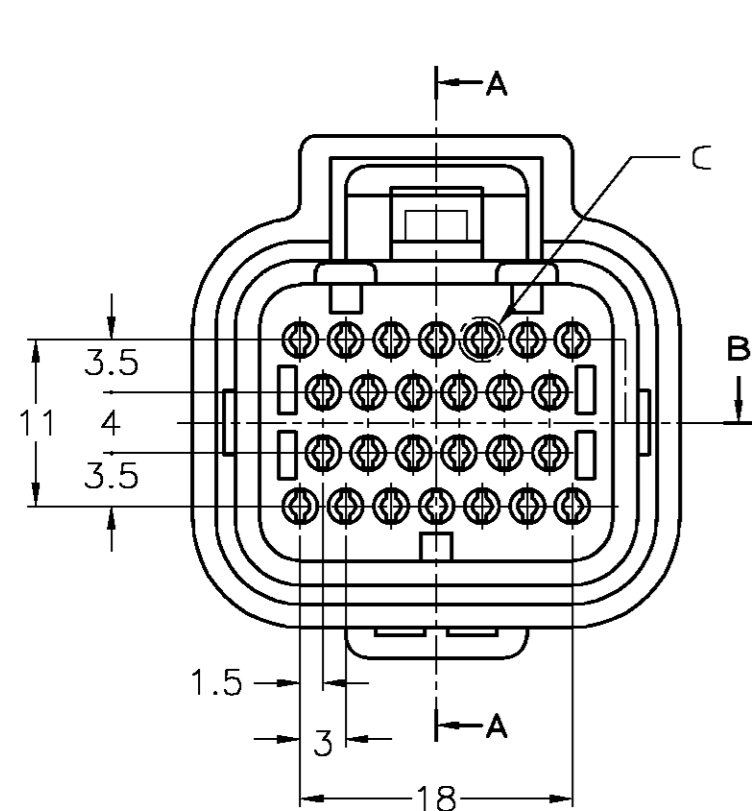


△5 当底面部に製造日管理番号(ロット番号)を印字する。

6 嵌合相手型番: TABLE-1 参照

3-1437290-7	1437288-6 (26Pos.)
	9-1437287-8 (26Pos.)
	5-1447223-0 (26Pos.)
	1437288-3 (60Pos.)
	1437288-5 (60Pos.)
3-1437290-8	6437288-6 (26Pos.)
	9-6437287-8 (26Pos.)
	5-6447223-0 (26Pos.)
	6437288-3 (60Pos.)
	6437288-5 (60Pos.)
3-1437290-8	1473418-1 (26Pos.)
	9-1437287-9 (26Pos.)
	1437288-4 (26Pos.)
	6473418-1 (26Pos.)
	9-6437287-9 (26Pos.)
3-1437290-8	6437288-4 (26Pos.)
	6437288-4 (26Pos.)
PART NUMBER	MATING CAP ASSEMBLY

TABLE-1



1473416-2	-	SEE DWG 1473416
1473416-1	-	SEE DWG 1473416
3-1437290-8	3900113-2622	△4
3-1437290-7	3900113-2621	本図
Part No. 型番	Old Part No. 旧型番	REMARK 備考

THIS DRAWING IS A CONTROLLED DOCUMENT.

DWN A.YAMAGUCHI 17JAN01
 CHK K.BETSUI 17JAN01
 APVD K.BETSUI 17JAN01

Tyco Electronics Corporation
 Kawasaki, Japan

NAME 名称
 SUPER SEAL CONNECTOR
 PLUG HOUSING 34Pos. ASS'Y (DOUBLE)

PRODUCT SPEC
 製品規格
 108-78140

APPLICATION SPEC
 取付適用規格
 114-78011, 114-78013

SIZE A2 CAGE CODE 00779 DRAWING NO. 2-1437285-3 RESTRICTED TO
 WEIGHT - SCALE 2:1 SHEET 4 of 4 REV 05

MATERIAL 材料
 FINISH 仕上

TOLERANCES UNLESS OTHERWISE SPECIFIED
 一般公差
 0 PLC ±
 1 PLC ±
 2 PLC ±
 3 PLC ±
 4 PLC ±
 ANGLES ±
 FINISH 仕上

CUSTOMER DRAWING