

THIS DRAWING IS UNPUBLISHED.
VERTRAULICHE UNVERÖFFENTLICHTE ZEICHNUNG

RELEASED FOR PUBLICATION
FREI FÜR VERÖFFENTLICHUNG

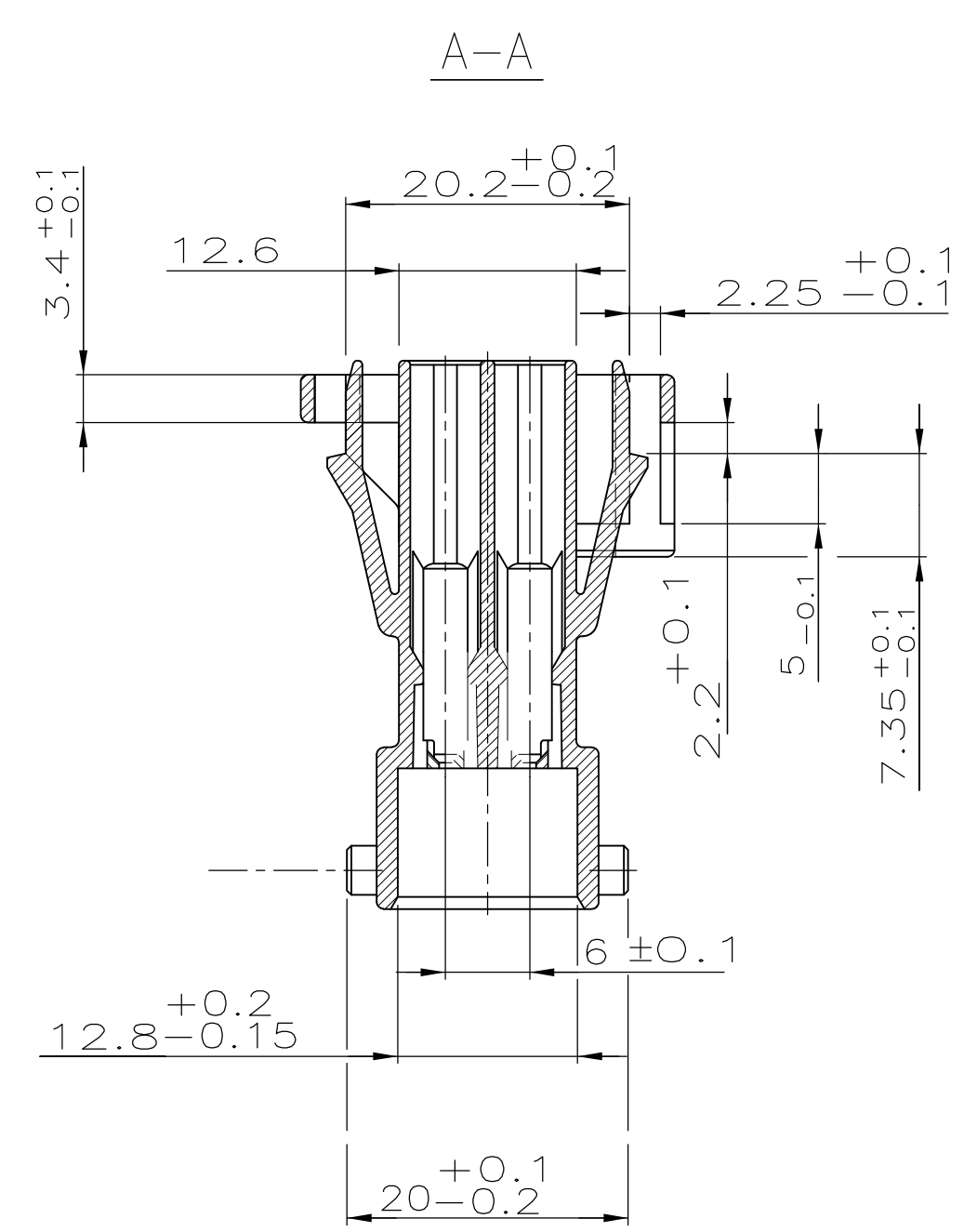
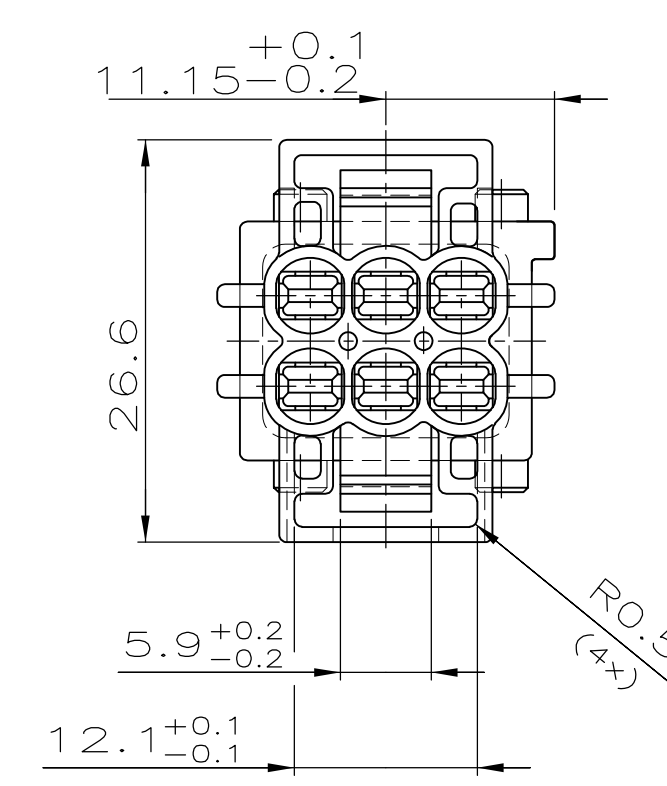
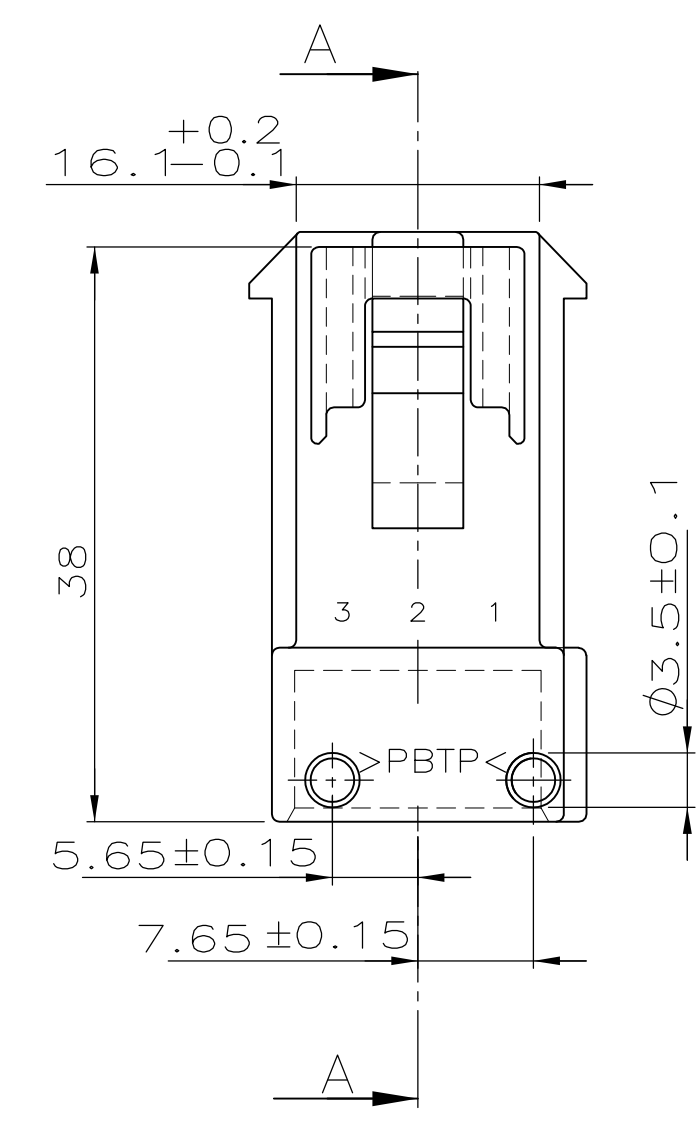
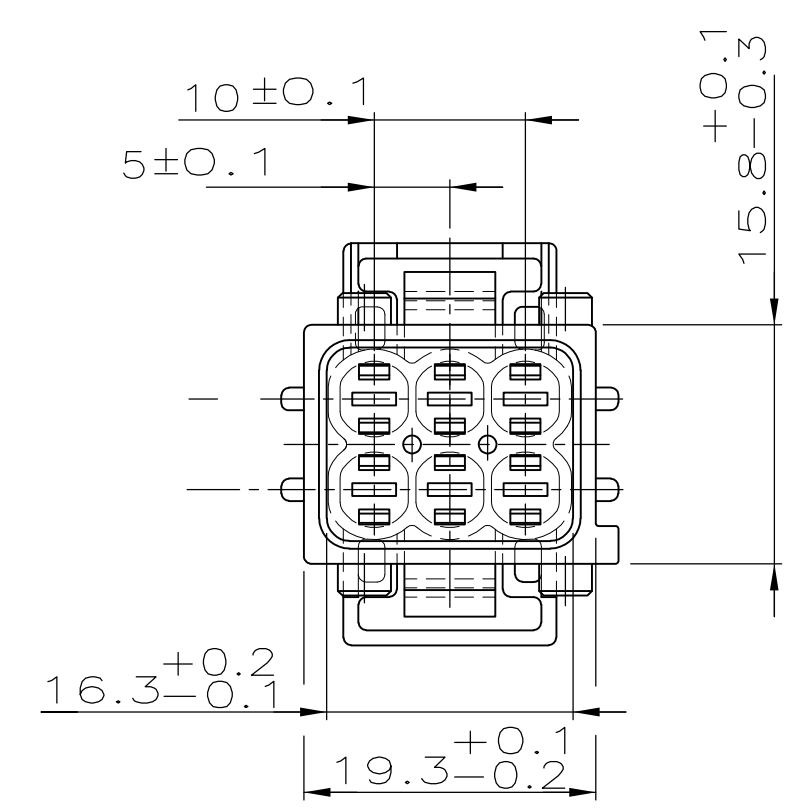
ALL RIGHTS RESERVED.
ALLE RECHTE VORBEHALTEN

WAR NR. - PASSEND ZU 967241 VERWENDET FÜR CAD-ORIGINAL ZEICHNUNG NICHT ÄNDERN

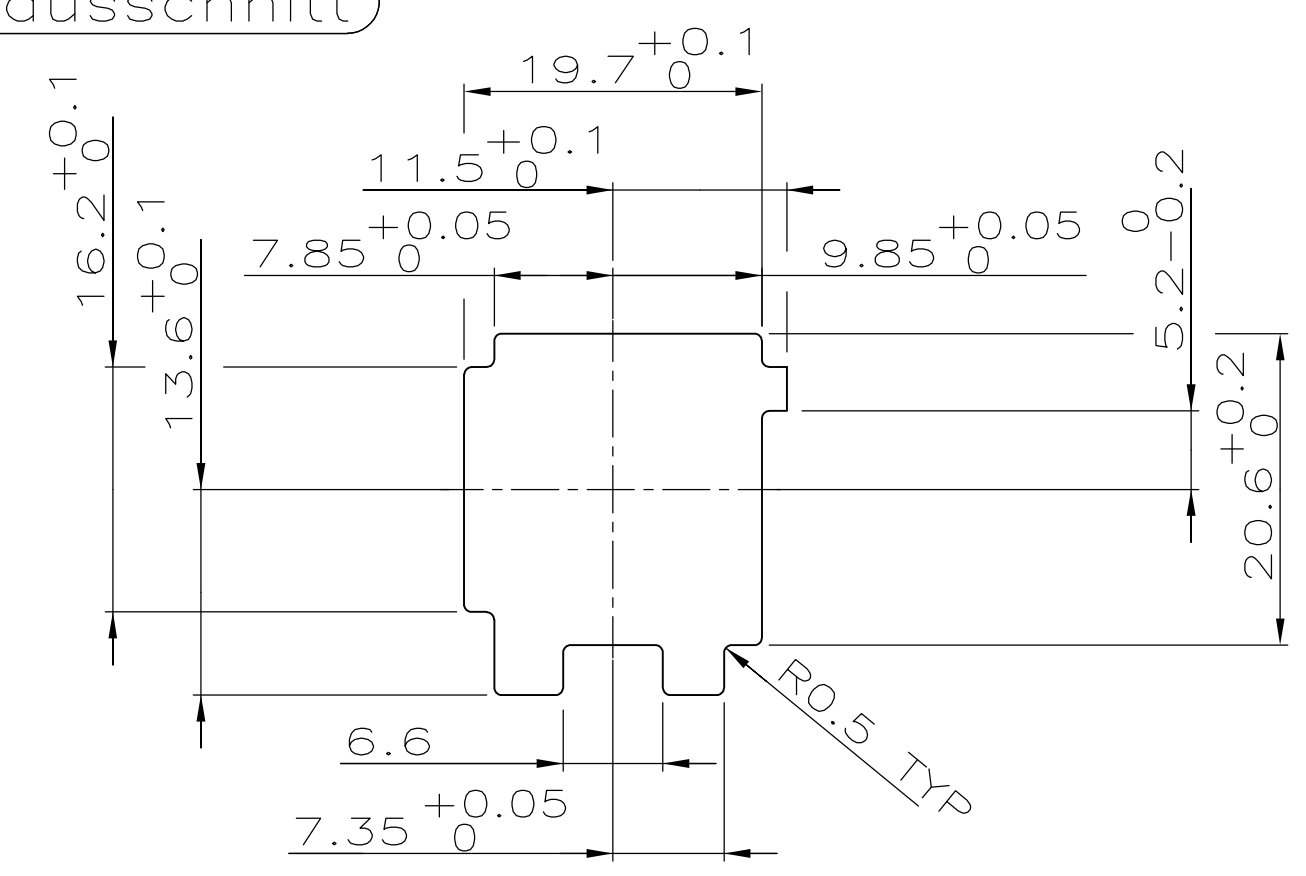
NICHT VERMASSTE KANTEN
SIND NICHT MAßSTÄBLICH

ÄNDERUNGEN DIE DEM TECH-
NISCHEN FORTSCHRITT DIENEN,
BEHALTEN WIR UNS VOR

LOC		DIST		REVISIONS				
AI		-		ÄNDERUNGEN		DATE	DWN	APVD
		P	LTR	BESCHREIBUNG				
		B1		REVISED PER ECO-11-005150		21MAR11	RK	HMR



Blechausschnitt



BESTELL-NR.	KODIERUNG	POS.	REV.	BENENNUNG EINZELTEIL	WERKSTOFF	OBERFLÄCHE FARBE
1-965426-1	KODIERUNG A1	1	B	2.8 FlaSt Geh 6p	PBTP 30% GV	schwarz

THIS DRAWING IS A CONTROLLED DOCUMENT.
DIESE ZEICHNUNG IST EIN KONTROLLIERTES DOKUMENT.

DIMENSIONS: mm
TOLERANCES UNLESS OTHERWISE SPECIFIED: ALL DIMENSIONS

0 PLC ± -
1 PLC ± 0.3
2 PLC ± -
3 PLC ± -
4 PLC ± -
ANGLES / WINKEL - ° -
FINISH / OBERFLÄCHE / FARBE -

ZEICHNUNG GÜLTIG AB			
DIN S.Garcia 27.09.93	TE Connectivity		
CHK: A.Machill 29.09.93	NAME: 2.8 FlaSt Geh 6p		
APVD: -	SIZE: A1	CAGE CODE: 00779	DRAWING NO: 965426
PRODUCT SPEC: -	SCALE: 2:1		RESTRICTED TO: -
APPLICATION SPEC: -	SHEET 1 OF 1		REV: B1
VERARBEITUNGSSPEZ: -	CUSTOMER DRAWING / KUNDENZEICHNUNG		