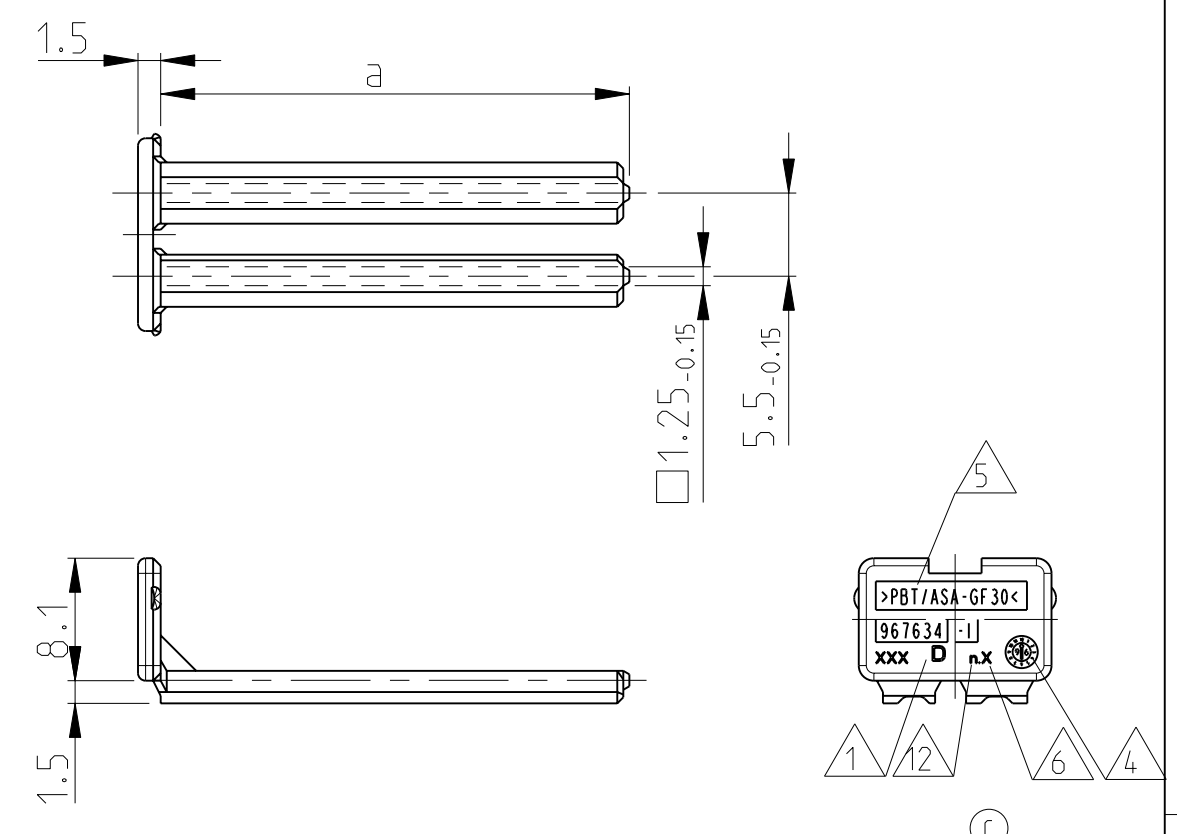


	10.7g	6	30	42.8	42.5	21	36	0.7g
	9.4g	5	25	37.8	37.5	18	31	0.65g
	8.3g	4	20	32.8	32.5	15	26	0.55g
	6.9g	3	15	27.8	27.5	12	21	0.5g
	5.8g	2	10	22.8	22.5	9	16	0.4g
	4.5g	1	5	17.8	17.5	6	11	0.35g
CODING A: CAVITY NUMBER. (CAVITIES ONLY SYMBOL.) Kodierung A: Kammerbezeichnung. (Kammern nur symbol. dargestellt.)	WEIGHT Gewicht	n	b _{±0.2}	c ^{+0.4}	d _{-0.3}	POSITIONS Polzahl	a _{±0.15}	WEIGHT Gewicht

- NOTES: Bemerkungen:
- 1 ACTIVE COMPANY LOGO AND SINGLE PART NUMBER
Aktuelles Firmen-Logo und Bestell-Nr. Einzelteil
 - 2 PRODUCTION-DATE
Produktionsdatum
 - 3 CAVITY-MARKING
Kammerbezeichnung
 - 4 THE REVISION STATUS OF THE MOULD
Aenderungsstand des Werkzeuges
 - 5 MATERIAL-MARKING ACC. TO VDA 260
Werkstoffkennzeichnung nach VDA 260
 - 6 MOLD CAVITY-MARKING
Nestmarkierung
 - 7 WARPAGE TO ... PERMITTED
Verzug bis ... zulaessig



- 967634-1 AS SHOWN wie gezeichnet
- 8 a: DIMENSION RESP. WEIGHT SECONDARY LOCKING DEVICE
a: Mass bzw. Gewicht der zweiten Kontaktsicherung
 - 9 PACKAGING: LOOSE PIECE IN CORRUGATED BOX FOR BOTH PARTS (CONDITIONED HOUSING IN PLASTIC BAG)
Verpackung: Beide Teile werden lose im Karton geliefert (konditionierte Gehaeuse in Kunststoff-Beutel)
 - 10 CAVITIES MATING WITH TAB.2.8mm (WITHOUT SINGLE WIRE SEAL)
MAX. WIRE SIZE 2.5mm² FLR - SEE DRAWING: Kontaktkammern passend fuer Flachstecker.2.8mm (ohne Einzel-Dichtungs-System)
max. Drahtgrößenbereich 2.5mm² FLR - siehe Zeichnung: TE AMP-No.: 1355052
 - 11 MALFUNCTION CAUSED BY LACQUER IS NOT COVERED BY WARRANTY
Funktionsbeeinträchtigung durch Lackieren liegt nicht im Einfluss und Gewährleistungsumfang von TE
 - 12 TOOL-NUMBERING
Werkzeugnummerierung

		CODING / Kodierung D (GROOVES / Nuten: C-E)		CODING / Kodierung C (GROOVES / Nuten: B-D)		CODING / Kodierung B (GROOVES / Nuten: A-C)		CODING / Kodierung A (GROOVES / Nuten: B-C)										MECHANICAL CODING: mechanische Kodierung:																		
967635-1	D	2	21 POS. pol.	-	-	3-967630-1	E	2-967630-1	E	-	-	-	-	1-967630-6	E	GENTIAN BLUE Enzian-blau	1-967630-5	E	RAPE YELLOW Raps-gelb	1-967630-4	E	YELLOW GREEN Gelb-gruen	1-967630-3	E	TRAFFIC PURPLE Verkehrs-purpur	1-967630-2	E	SLATE GREY Schiefgrau	1-967630-1	E	CLAY BROWN Lehm-braun	1	21 POS. polig			
967634-1	D	2	18 POS. pol.	Ⓢ	Ⓢ	Ⓢ	Ⓢ	Ⓢ	Ⓢ	-	-	-	-	1-967629-6	E	CLAY BROWN Lehm-braun	1-967629-5	E	GENTIAN BLUE Enzian-blau	1-967629-4	E	RAPE YELLOW Raps-gelb	1-967629-3	E	YELLOW GREEN Gelb-gruen	1-967629-2	E	TRAFFIC PURPLE Verkehrs-purpur	1-967629-1	E	SLATE GREY Schiefgrau	1	18 POS. polig			
967633-1	D	2	15 POS. pol.	4-967628-1	E	3-967628-1	E	2-967628-1	E	-	-	-	-	1-967628-6	E	SLATE GREY Schiefgrau	1-967628-5	E	CLAY BROWN Lehm-braun	1-967628-4	E	GENTIAN BLUE Enzian-blau	1-967628-3	E	RAPE YELLOW Raps-gelb	1-967628-2	E	YELLOW GREEN Gelb-gruen	1-967628-1	E	TRAFFIC PURPLE Verkehrs-purpur	1	15 POS. polig			
967632-1	D	2	12 POS. pol.	4-967627-1	D	3-967627-1	D	2-967627-1	D	NATURAL/milch	-	-	-	-	1-967627-6	D	TRAFFIC PURPLE Verkehrs-purpur	1-967627-5	D	SLATE GREY Schiefgrau	1-967627-4	D	CLAY BROWN Lehm-braun	1-967627-3	D	GENTIAN BLUE Enzian-blau	1-967627-2	D	RAPE YELLOW Raps-gelb	1-967627-1	D	YELLOW GREEN Gelb-gruen	1	12 POS. polig		
967631-1	D	2	9 POS. pol.	4-967626-1	D	3-967626-1	D	2-967626-1	D	NATURAL/violett	-	-	-	-	1-967626-6	D	YELLOW GREEN Gelb-gruen	1-967626-5	D	TRAFFIC PURPLE Verkehrs-purpur	1-967626-4	D	SLATE GREY Schiefgrau	1-967626-3	D	CLAY BROWN Lehm-braun	1-967626-2	D	GENTIAN BLUE Enzian-blau	1-967626-1	D	RAPE YELLOW Raps-gelb	1	9 POS. polig		
968271-1	D	2	6 POS. pol.	4-965641-1	D	3-965641-1	D	2-965641-1	D	-	1-965641-7	D	FLAME RED Feuerrot	1-965641-6	D	RAPE YELLOW Raps-gelb	1-965641-5	D	YELLOW GREEN Gelb-gruen	1-965641-4	D	TRAFFIC PURPLE Verkehrs-purpur	1-965641-3	D	SLATE GREY Schiefgrau	1-965641-2	D	CLAY BROWN Lehm-braun	1-965641-1	D	GENTIAN BLUE Enzian-blau	1	6 POS. polig			
CUSTOMER PART NUMBER Kunden-Einzel-Teil-Nummer	TE AMP ORDER-NO. TE AMP Bestell-Nr.	REV.	POS.	DESCRIPTION Benennung Einzelteil	MATERIAL Werkstoff	COLOR Farbe	CUSTOMER PART NUMBER Kunden-Einzel-Teil-Nummer	TE AMP ORDER-NO. TE AMP Bestell-Nr.	REV.	COLOR Farbe	CUSTOMER PART NUMBER Kunden-Einzel-Teil-Nummer	TE AMP ORDER-NO. TE AMP Bestell-Nr.	REV.	COLOR Farbe	CUSTOMER PART NUMBER Kunden-Einzel-Teil-Nummer	TE AMP ORDER-NO. TE AMP Bestell-Nr.	REV.	COLOR Farbe	CUSTOMER PART NUMBER Kunden-Einzel-Teil-Nummer	TE AMP ORDER-NO. TE AMP Bestell-Nr.	REV.	COLOR Farbe	CUSTOMER PART NUMBER Kunden-Einzel-Teil-Nummer	TE AMP ORDER-NO. TE AMP Bestell-Nr.	REV.	COLOR Farbe	CUSTOMER PART NUMBER Kunden-Einzel-Teil-Nummer	TE AMP ORDER-NO. TE AMP Bestell-Nr.	REV.	COLOR Farbe	CUSTOMER PART NUMBER Kunden-Einzel-Teil-Nummer	TE AMP ORDER-NO. TE AMP Bestell-Nr.	REV.	COLOR Farbe	DESCRIPTION Benennung Einzelteil	MATERIAL Werkstoff

FURTHER MECHANICAL CODINGS:
weitere mechanische Kodierungen:

