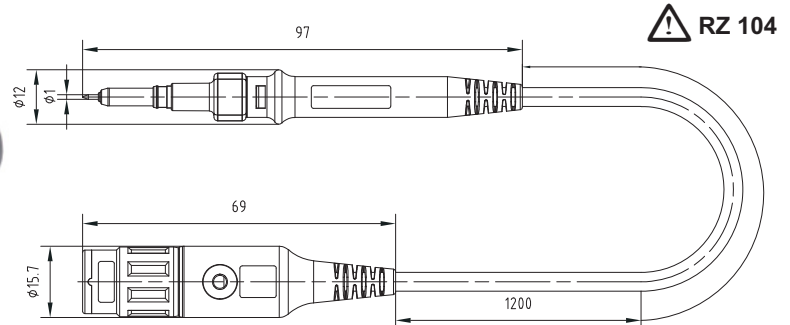


Isoprobe IV – Oszilloskop-Tastköpfe in kompakter Bauform

Isoprobe IV – oscilloscope probes in compact design

Isoprobe IV – Sondes de tension compactes

Isoprobe IV - 100:1



Sicherheits-Hochfrequenz-Tastkopf 100:1 in kompakter Bauform. Durch geringe Eingangskapazität und grossen Eingangswiderstand ist dieser Tastkopf besonders geeignet für Messungen an empfindlichen Schaltkreisen. Hoch flexible, PVC-isolierte koaxiale Anschlussleitung mit BNC-Stecker mit integrierter Kompensationseinheit. Anschlussmöglichkeit für Referenzleitung am Vorderteil des Tastkopfes.

Safety high-frequency 100:1 test prob of compact design. As a result of its low input capacitance and high input resistance, the probe is ideally suited for measurements on sensitive circuits. Highly flexible PVC-insulated coaxial connecting lead with BNC plug with integrated compensation unit. Facility for connecting reference lead in the front part of the probe.

Sonde HF de sécurité 100:1 compacte. La sonde est adaptée, grâce à une faible capacité d'entrée et une grande résistance d'entrée, aux mesures sur des circuits sensibles. Câble coaxial de raccordement extra-souple, à isolation PVC, avec un connecteur BNC intégrant le système de compensation. Possibilité de raccordement d'un cordon de référence dans la partie avant de la sonde.

Typ Type Type	Best.-Nr. Order No. N° de Cde	Länge [cm] Lead length [cm] Longueur [cm]	Farbe Colour Couleur
Isoprobe IV - 100:1	68.9367-12023	120	23

Isoprobe IV - 100:1

68.9367-12023

PVC CE

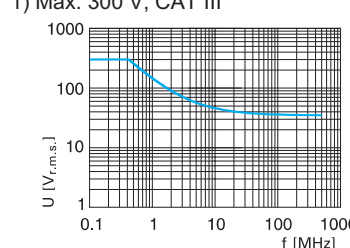
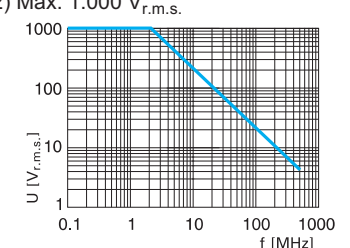
120

23

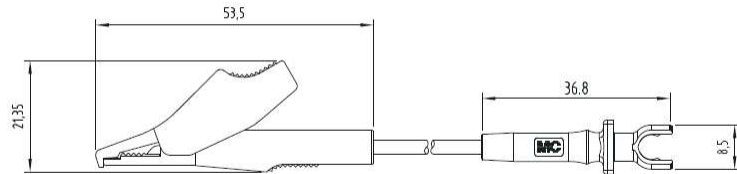
Technische Daten

Technical Data

Caractéristiques techniques

Bemessungsspannung (frequenzabhängig) Rated voltage (frequency-dependent) Tension assignée (fonction de la fréquence)	1) Max. 300 V, CAT III 	2) Max. 1.000 V _{r.m.s.} 
1) Schirm / Erde Shield / earth Blindage / terre		
2) Tastspitze / Schirm Probe tip / shield Pointe / blindage		
Teilungsverhältnis Dividing ratio Rapport	100:1	
Eingangskapazität Input capacitance Capacité d'entrée	4,6 pF	
Kompensationsbereich (werkseitige Einstellung) Compensation range (works setting) Plage de compensation (réglage en usine)	10 pF ... 25 pF (15 pF)	
Eingangswiderstand Input resistance Résistance d'entrée	100 M Ω	
Frequenzbereich Frequency range Plage de fréquences	0 ... 500 MHz	
Anstiegszeit Rise time Temps de montée	0,9 ns	
Leitungslänge Lead length Longueur du câble	120 cm	

GM400



Hoch flexible Referenzleitungen mit Silicon-Isolierung. Eine Seite Gabelstecker für den Anschluss am seitlichen Schirmkontakt des Tastkopfes, andere Seite Krokodilklemme mit allseitiger Isolierung und gezahntem Maul mit Feindrahtfläche.

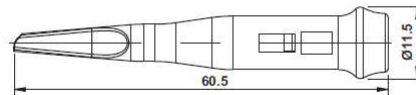
Highly flexible reference lead with insulation in Silicone. One end with fork-type plug for connecting to the shielded contact on the side of the probe, other end with crocodile clip with all-round insulation and toothed gripping jaws with fine-wire clamping surface.

Cordons de référence extra-souples à isolation en Silicone, équipés d'un côté d'une fourche de contact pour raccorder au contact de blindage latéral de la sonde, de l'autre côté d'une pince crocodile parfaitement isolée à mâchoires acérées et surface de contact pour conducteur fin.

Typ Type Type	Best.-Nr. Order No. N° de Cde	Bemessungsspannung Rated voltage Tension assignée	Leitungsquerschnitt Lead cross section Section du câble		Länge [cm] Lead length [cm] Longueur [cm]	Farbe Colour Couleur
---------------------	-------------------------------------	---	---	--	---	----------------------------

GM400	68.9444-01521	600 V, CAT II (300 V, CAT III)	0,50 mm²	SIL CE	015	21
--------------	----------------------	---	----------------------------	---------------	------------	-----------

HC400



Aufsteckbare Hakenklemme.

Push-on hook clip.

Grippe-fils enfichable à crochet.

Typ Type Type	Best.-Nr. Order No. N° de Cde	Bemessungsspannung Rated voltage Tension assignée		*Farben *Colours *Couleurs
---------------------	-------------------------------------	---	--	----------------------------------

HC400	68.9369-*	600 V, CAT II (300 V, CAT III)	CE	23 28
--------------	------------------	---	-----------	--------------

GS400



Aufsteckbarer Referenzkontakt.

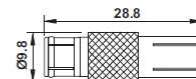
Push-on reference contact.

Contact de référence enfichable.

Typ Type Type	Best.-Nr. Order No. N° de Cde	Bemessungsspannung Rated voltage Tension assignée		Farbe Colour Couleur
---------------------	-------------------------------------	---	--	----------------------------

GS400	68.9443-21	30 V_{AC} / 60 V_{DC}	CE UL	21
--------------	-------------------	--	--------------	-----------

BA400



Unisolierter BNC-Adapter.

Uninsulated push-on BNC adapter.

Adaptateur BNC non isolé.

Typ Type Type	Best.-Nr. Order No. N° de Cde			
---------------------	-------------------------------------	--	--	--

BA400	68.9376			
--------------	----------------	--	--	--

SCC



Set Farbmarkierungen für Anschlussleitung
Isoprobe (5x 2 Stück).

Set of colour clips for Isoprobe connecting lead
(5 x 2 pcs.).

Kit de marquage couleur pour câbles de raccor-
dement Isoprobe (5x 2 pcs).

Typ Type Type	Best.-Nr. Order No. N° de Cde			
---------------------	-------------------------------------	--	--	--

SCC **68.9513**