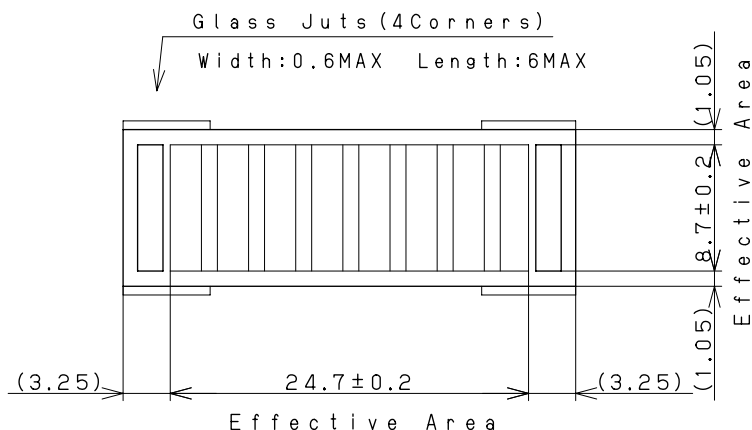


サンヨーアモルファスシリコン太陽電池 仕様

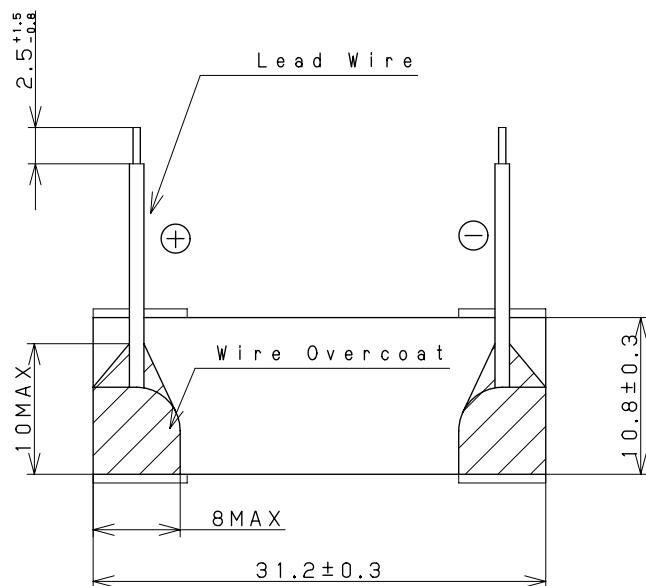
Model: AM-5815CAR

1. Outside dimensions 外形寸法

Light Receiving Side (受光面)



Overcoat Side (オーバーコート面)



(dimension:mm)

Lead Wires : AWG30	
a: 51	b: 51

Note

Glass Substrate Thickness (ガラス基板厚) : $1.1 \text{ mm} \pm 0.1$
 Module Thickness (モジュール厚) : 1.3 mm MAX
 Wire-Overcoat Thickness : 2.5 mm MAX (including Module)
 (リード線補正コート厚)

2. Rated Specifications (at 25°C)

Item	Specifications (Initial)		
2.1 Open circuit voltage: Voc 開放電圧	Typical	6.8V	at 50kLx SS
2.2 Short circuit Current: Isc 短絡電流	Typical	1.2mA	at 50kLx SS
2.3 Operating Voltage & Operating Current: Vope-Iope 動作特性	Minimum	4.5V - 0.8mA	at 50kLx SS
	Typical	4.5V - 1.1mA	at 50kLx SS
	Typical	4.5V - 2.5mA	at AM-1.5 100mW/cm ²
2.4 Maximum output: Pmax & optimum operating Volt: Vop optimum operating Current: Iop 最大出力	(reference)	5.5mW	Vop=5.2V Iop=1.05mA at 50kLx SS
	(reference)	12mW	Vop=5.2V Iop=2.3mA at AM-1.5 100mW/cm ²
2.5 Working temperature range: Topr 動作温度範囲	-10 to 60°C		
2.6 Storage temperature range: Tstg 保存温度範囲	-20 to 70°C		

SS: Solar Simulator

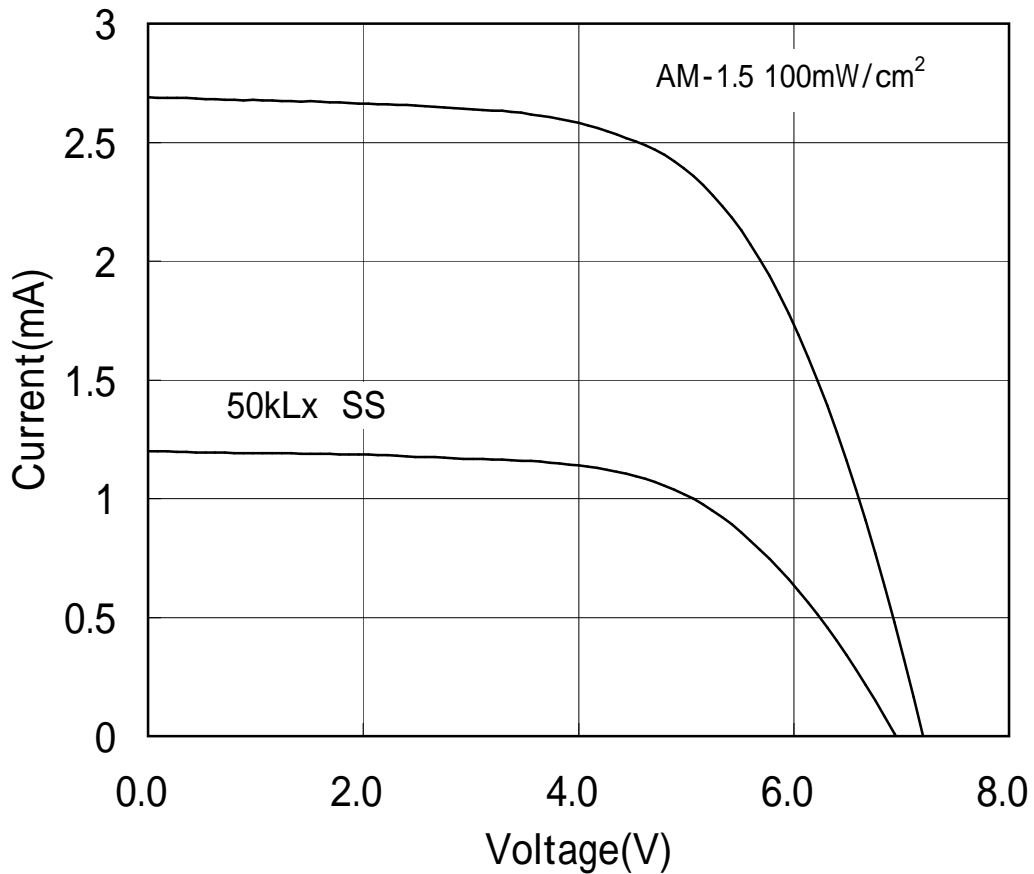
I - V Characteristics

REFERENCE

1.Model : AM-5815

2.Outside Dimension : 31.2mm × 10.8mm

SS:Solar Simulator



*このデータは標準的な出力特性を示すものであり、特性を保証するものではありません。

*The data are meant to show standard electric characteristics only , not intended to guarantee the characteristics.

SANYO Amorton Co.,Ltd.

2011/7/12

出力の照度依存特性

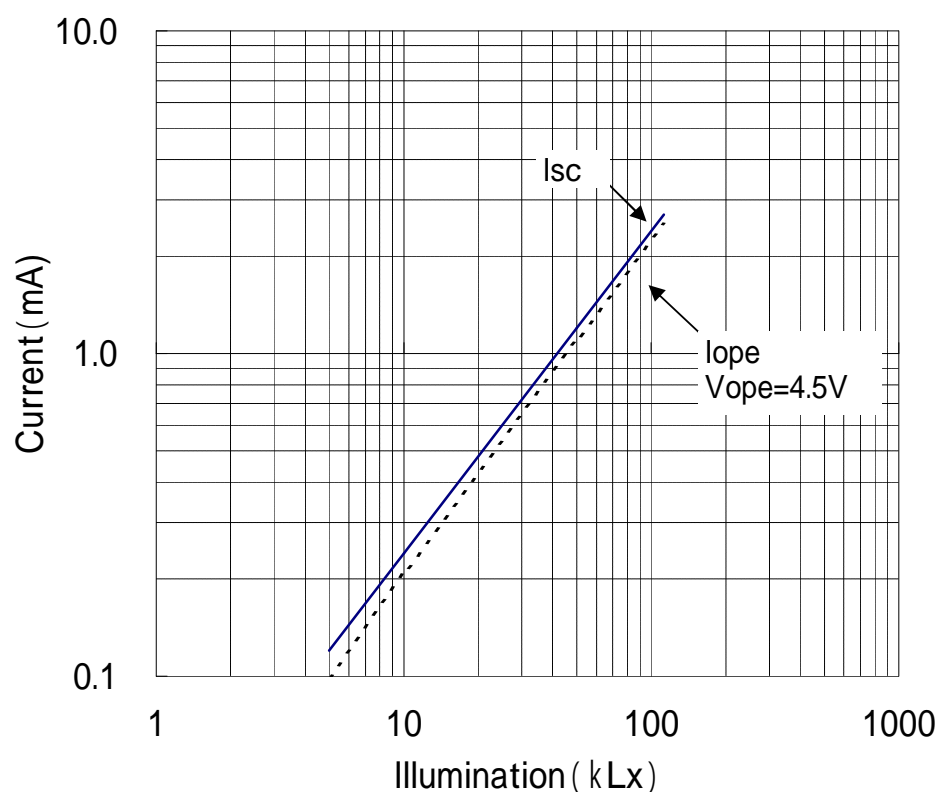
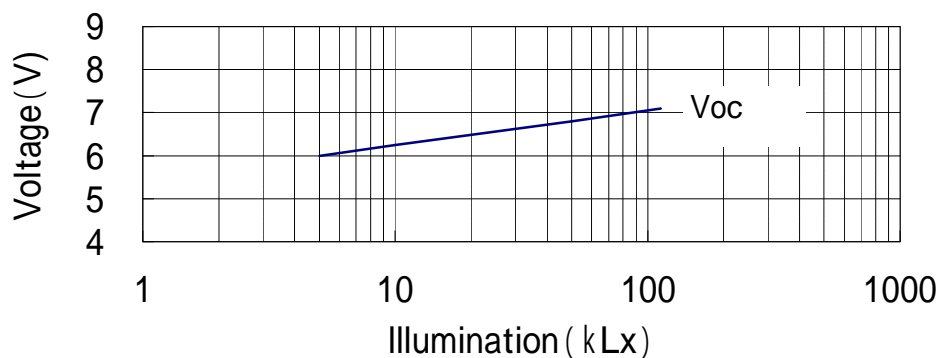
REFERENCE

Dependence of Output on Illumination

1.Model : AM-5815

2.Outside Dimension : 31.2mm × 10.8mm

SS:Solar Simulator



*このデータは標準的な出力特性を示すものであり、特性を保証するものではありません。

*The data are meant to show standard electric characteristics only , not intended to guarantee the characteristics.

出力の温度依存特性

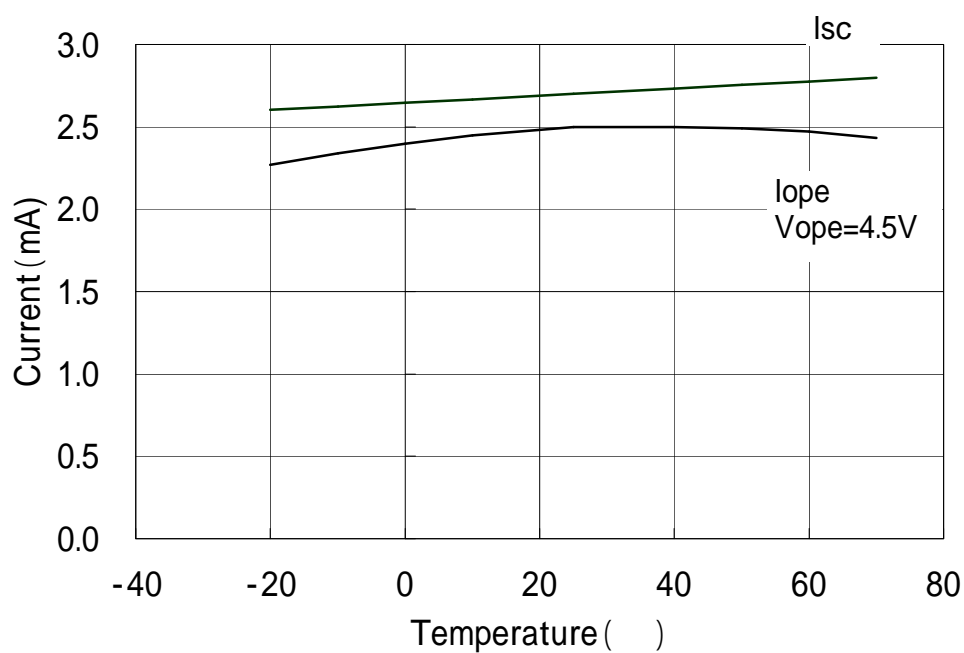
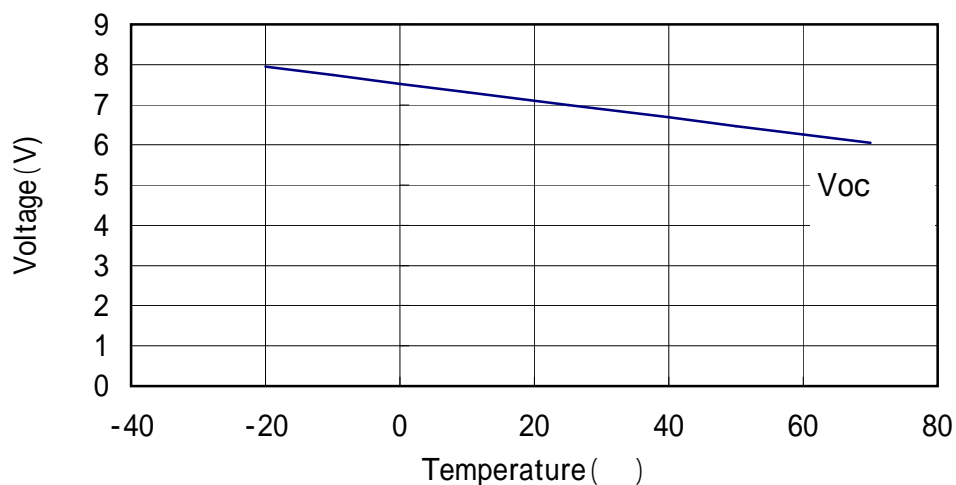
REFERENCE

Dependence of Output on Temperature

1.Model : AM-5815

2.Outside Dimension : 31.2mm × 10.8mm

AM-1.5 100mW/cm²



*このデータは標準的な出力特性を示すものであり、特性を保証するものではありません。

*The data are meant to show standard electric characteristics only, not intended to guarantee the characteristics.

SANYO Amorton Co.,Ltd.

2011/7/12