



产品状态

停止销售：十二月 31, 2020

△ 停止销售

主要信息

产品系列	Modicon Power Supply
产品类型	电源
电源类型	调节开关模式
输入电压	100...240 V 交流 相线到相线, 端子: L1-L2 100...240 V 交流 单相, 端子: N-L1 120...250 V 直流
额定功率 [W]	25 W
输出电压	12...15 V DC
电源输出电流	2.1 A

补充信息

Input voltage limits	85...264 V AC
输入保护类型	集成熔丝 (不可换)
最大涌流	20 A
宽度 (步进18mm)	0.5 at 12...15 V DC
功率	80 %
输出电压限制	11.4...15 V 可调
功耗W	6.2 W
电流消耗	0.35 A 240 V AC 0.6 A 100 V AC
残波	250 mV
输出保护类型	防短路
接线能力	螺钉类型终端: 2 x 0.14...2 x 2.5 mm ² , (AWG 26 AWG 14...) 适用 输入接线 螺钉类型终端: 4 x 0.14...4 x 2.5 mm ² , (AWG 26 AWG 14...) 适用 输出接线
LED状态	LED (绿色) 输出电压
深度	59 Mm
高度	100 Mm
宽度	54 Mm
产品净重	0.195 Kg
输出耦合	并联 系列
标识	CE
安装方式	35 x 7.5 mm 对称 DIN 轨 35 x 15 mm 对称 DIN 轨 面板 2 螺钉, 直径: 4 mm
操作位置	垂直

电源	SELV 符合 EN/IEC 60950-1 SELV 符合 EN/IEC 60204-1 SELV 符合 IEC 60364-4-41
绝缘性能	3000 V 和 between input and output 绝缘

环境

符合标准	UL 508 CSA C22.2 No 60950-1 EN/IEC 62368-1
产品认证	EAC RCM KC TUV 60950-1 CCSAus CSA 22-2 No 950 CULus 508
环境特征	EMC 符合 EN 55022 B 级 EMC 符合 EN 61000-6-3 EMC 符合 EN/IEC 61000-6-2 EMC 符合 EN/IEC 61204-3 安全 符合 EN/IEC 60950-1
工作海拔	2000米
IP 保护等级	IP20 符合 EN/IEC 60529
Ambient air temperature for operation	-25...55 °C 无 mounting position A < 2000 m 55...70 °C 有 mounting position A < 2000 m

包装单位

包装1的单位类别	PCE
个/公斤	1
包装重量	227 G
包装1高度	7.5 Cm
包装1宽度	10 Cm
包装1长度	7 Cm
包装2的单位类别	S03
包装2的数量	56
包装2重量	13.32 Kg
包装2高度	30 Cm
包装2宽度	30 Cm
包装2长度	40 Cm

可持续性

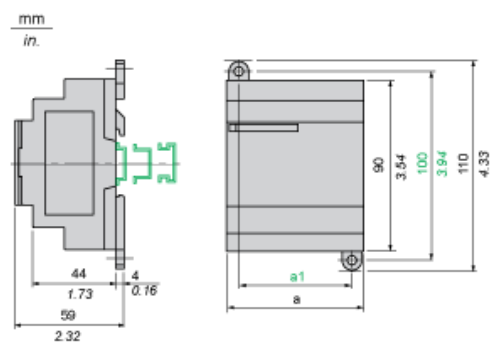
产品类型	Green Premium 产品
REACH法规	REACH 声明
欧盟ROHS指令	主动合规性 (超出欧盟 RoHS 法定范围的产品) 欧盟ROHS声明
无汞	是
RoHS 豁免信息	是
中国 ROHS 管理办法	中国 ROHS 声明
环境披露	产品环境文件
流通资料	产品使用寿命终期信息
无 PVC	是

合同保修

保修单	18 months
-----	-----------

调节开关模式电源

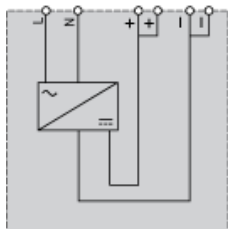
尺寸



	a (毫米)	a (英寸)	a1 (毫米)	a1 (英寸)
ABL8MEM05040	54	2.12	42	1.65
ABL8MEM12020	54	2.12	42	1.65
ABL8MEM24003	36	1.41	24	0.94
ABL8MEM24006	36	1.41	24	0.94
ABL8MEM24012	54	2.12	42	1.65
ABL7RM24025	74	2.91	60	2.36

调节开关模式电源

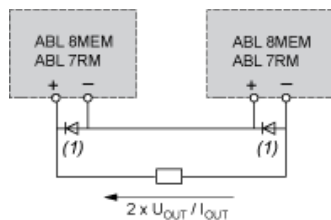
内部接线图



调节开关模式电源

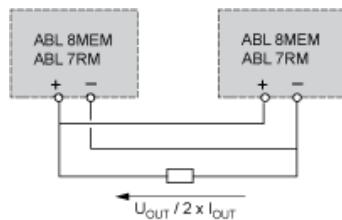
串联或并联

串联



(1) 两个肖特基二极管， $I_{min} = \text{电源 } I_n$ 且 $V_{min} = 50 \text{ V}$

并联



系列	系列	并联
ABL 7RM/8MEM	最多 2 个产品	最多 2 个产品

注意：建议仅对型号相同的产品进行串联或并联。

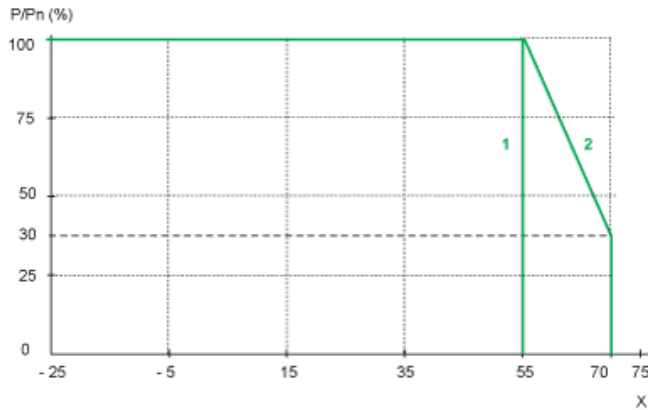
调节开关模式电源

降额

环境温度是限制电源连续供电的决定因素。如果电子部件周围的温度过高，其寿命将大大缩短。

Modular 系列 Phaseo 电源的标称工作温度为 55°C。若高于这个温度，则必须降额，使工作温度最高可达 70°C (ABL7RM24025 型号除外)。

下图为根据环境温度，电源可连续输送的电力与标称电力的百分比。



- X 最高工作温度 (°C)
(1) 使用 ABL7RM24025
(2) 使用 ABL8MEM.....

Product Life Status : End of commerc. - Block

ABL8MEM12020可替换为以下任意产品：



ABLM1A12021
模块型开关电源 12V 2.1A
数量 1
替代日期：|