



主要信息

产品系列	Phaseo
产品类型	电子保护模块
输入电压	24...28.8 V 直流
输出电压	(U _{in} -0.3) V DC
最大输出电流	10 A 每通道, 额定值: 1/2.5/4/5/7/8/10

补充信息

输入电压限制	19...32 V
输入电流	40 A
输出通道数量	4
输出保护类型	防过载, optical power: 1.3 x I _n 防短路, optical power: 自动重置 线路保护, optical power: 1 x 15 A 每个通道内整合的熔丝
其它功能	2 极 由通道断开
分断能力	1000 A 在...上 32 V DC 通过熔断器
接线能力	适用 输入接线: 螺钉类型终端, 连接能力: 4 x 0.5...4 x 10 mm ² AWG 20...AWG 8 适用 诊断继电器: 可拆卸螺旋接线端子, 连接能力: 1 x 2.5 mm ² AWG 14 适用 输出接线: 螺钉类型终端, 连接能力: 8 x 0.5...8 x 4 mm ² AWG 20...AWG 10
固定模式	通过夹子在...上 35 mm DIN 导轨, 操作位置: 垂直 面板
工作海拔	2000米
标识	CE
测试名	静电放电 符合 EN/IEC 61000-4-2 发射 符合 EN 61000-6-3 感应电磁场 符合 EN/IEC 61000-4-6 级别 3 传播的电磁场 符合 EN/IEC 61000-4-3 级别 3 快速瞬变 符合 IEC 61000-4-4 级别 3 浪涌 符合 EN/IEC 61000-4-5 级别 2 传导/辐射传播 符合 EN 55022 B 级 发射 符合 EN 50081-1
本地信号指示	每通道1 LED (绿色/红色)通道状态: 1个继电器通道状态:
产品净重	0.47 Kg

环境

产品认证	RCM EAC
符合标准	UL 508 CSA C22.2 No 60950-1
运行温度	-25...60 °C
贮存环境温度	-40...85 °C
环境特征	EMC 符合 EN 61000-6-3 EMC 符合 EN/IEC 61000-6-2 安全 符合 EN/IEC 60950-1 安全 符合 EN/IEC 61204-3
IP 保护等级	IP20 符合 EN/IEC 60529
绝缘性能	500 V 输入和接地之间 500 V 输入和接地之间
过电压种类	Class II 符合 VDE 0106-1
相对湿度	0...90 % 运行期间 0...95 % 存储期间
抗振动	2 gn (f= 11.9...150 Hz) 符合 EN/IEC 61131-2 3.5 mm (f= 3...11.9 Hz) 符合 EN/IEC 61131-2

包装单位

包装1的单位类别	PCE
个/公斤	1
包装重量	582.0 G
包装1高度	13.8 Cm
包装1宽度	10.0 Cm
包装1长度	13.5 Cm
包装2的单位类别	S04
包装2的数量	21
包装2重量	13.474 Kg
包装2高度	30.0 Cm
包装2宽度	40.0 Cm
包装2长度	60.0 Cm

可持续性

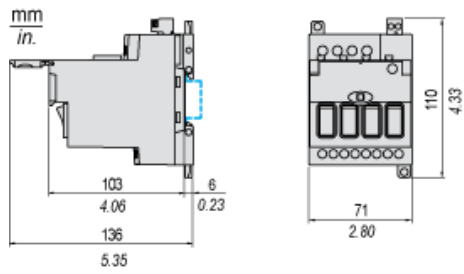
产品类型	Green Premium 产品
REACH法规	REACH 声明
欧盟ROHS指令	主动合规性 (超出欧盟 RoHS 法定范围的产品) 欧盟ROHS声明
无汞	是
RoHS 豁免信息	是
中国 ROHS 管理办法	中国 ROHS 声明
环境披露	产品环境文件
流通资料	产品使用寿命终期信息
无 PVC	是

合同保修

保修单	18 months
-----	-----------

下游电子保护模块

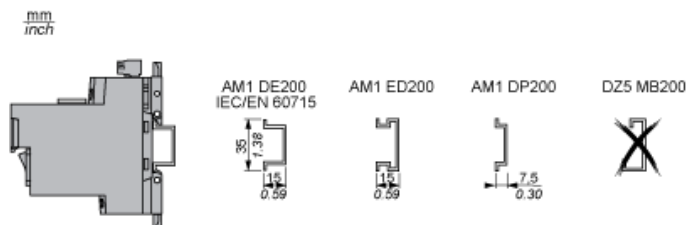
尺寸



下游电子保护模块

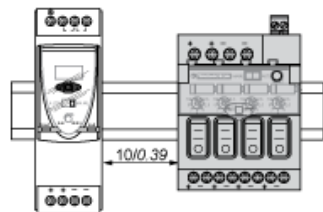
安装 DIN 导轨

下游电子保护模块可以安装在 DIN 导轨上。下图显示了能够用于安装此模块的 DIN 导轨的特性和型号。



模块安装

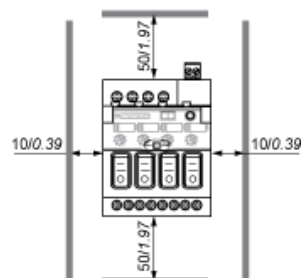
mm/inch



下游电子保护模块

间隙

mm/inch

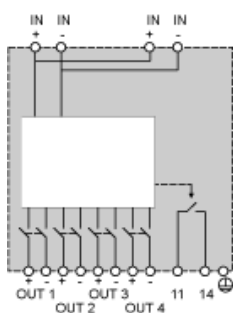


接线要求

电缆类型和接线规格

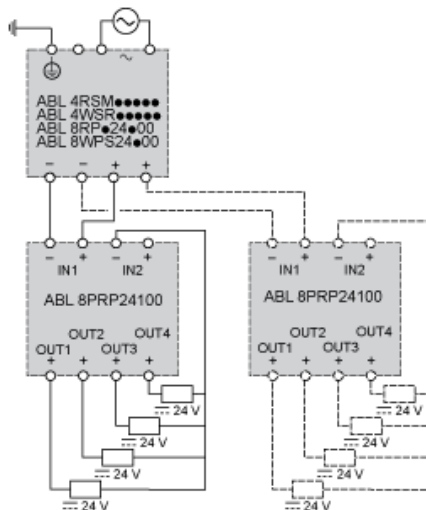
mm inch		ABL	8RPS24030 8RPS24050 8RPS24100	8RPM24200 8WPS24200/24400
	lin / Ulin	mm ² /AWG	1...4 / 16...12	4...10 / 12...6
	lout / Uout	mm ² /AWG	0.5...4 / 20...12	
	11...14	mm ² /AWG	0.2...2.5 / 24...14	

内部接线图



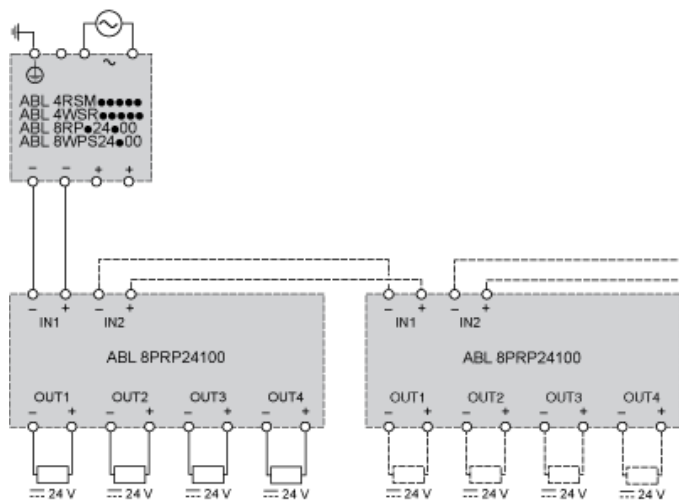
接线图

带公共端的 24 Vdc 输出电路



限流 40 A 的 IN1 和 IN2 端子

不带公共端的 24 Vdc 输出电路



限流 40 A 的 IN1 和 IN2 端子

Product Life Status : Commercialised