

PSH04P15024MXEB



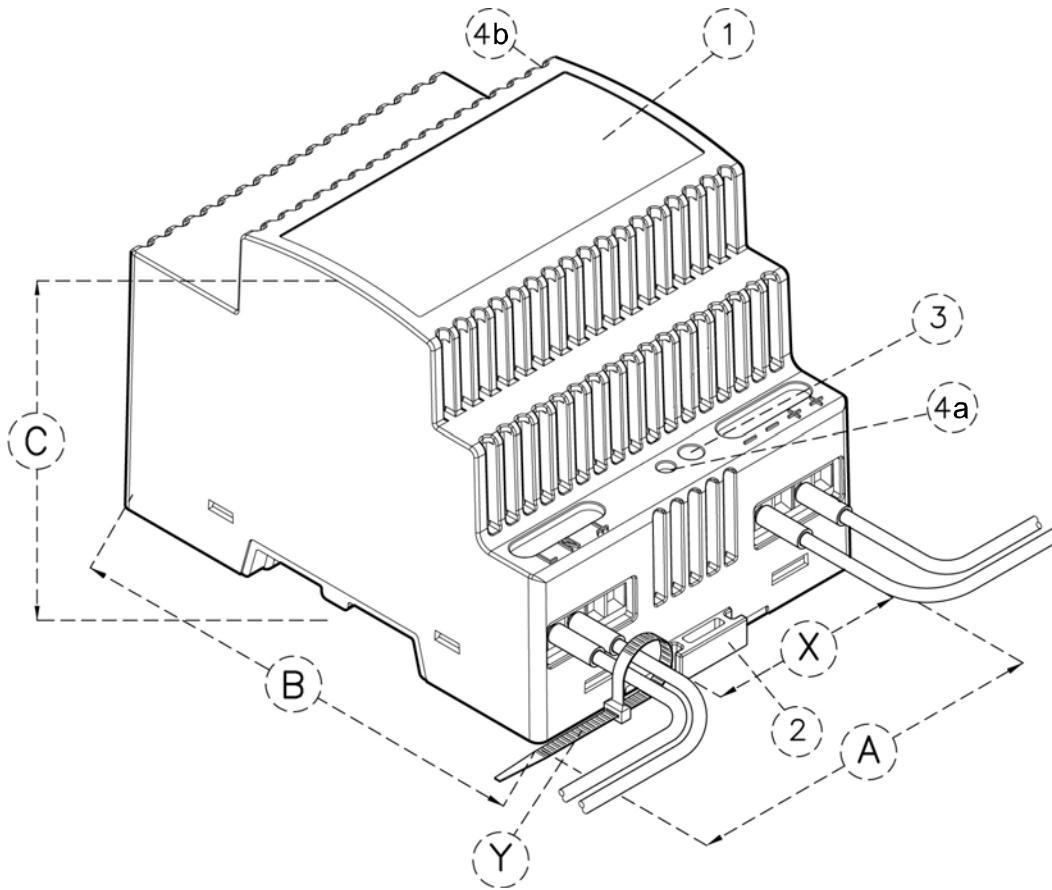
PSH  Series

Power supply for DIN rail mounting – Case 4 modules
Hutschienennetzteil – 4TE Gehäuse
Alimentation rail-DIN - Boîtier 4 modules
Alimentatore per guida DIN – Scatola 4 moduli
Fuente de Alimentación para carril-DIN – Caja 4M

24 Vdc - 150 W

Input characteristics Eingangseigenschaften Caractéristiques d'entrée Caratteristiche d'ingresso Características de entrada	230 Vac +/- 10% 50/60 Hz
Output characteristics Ausgangseigenschaften Caractéristiques de sortie Caratteristiche d'uscita Características de salida	24 Vdc – 6,25 A (28Vdc with trimmer) 150 W SELV
Environmental characteristics Umgebungseigenschaften Caractéristiques environnementales Caratteristiche ambientali Características ambientales	ta: -10°C / +50°C 5 % / 90 % RH Product life: > 100'000 h
Standards Normen Normes appliquées Norme di riferimento Normas	EN62368-1; EN60335-1; EN61558-2-16; EN55032(cl.B); EN55035; EN61000-6-2; EN61000-6-3; EN61000-3-2; EN61000-3-3; RoHS
Protections Schutz Protections Protezioni Protecciones	Input Over-load – Output Over-load – Output Over-voltage – High Temperature
NO Load Input Current Leerlaufeingangsspannung Courant d'entrée à vide Corrente d'ingresso a vuoto Tensión en vacío de entrada	0,02 mArms
NO Load Output Voltage Leerlaufausgangsspannung Tension de sortie à vide Tensione d'uscita a vuoto Tensión en vacío de salida	24 Vrms +/- 3% (28 Vrms with trimmer)
Power Factor Powerfaktor Facteur de puissance Fattore di potenza Factor de potencia	0,45
Efficiency Wirkungsgrad Rendement Rendimento Rendimiento	95,0 %

Mechanical Specification



Trademark & Design
 Registered
 Copyright Reserved

1	Case 4M (RAL7035)
2	Clamping spring – Klemmriegel – Ressort de fixation - Slitta di aggancio – Carril de enganhe
3	Potenziometro – Potentiometer – Potentiomètre - Potenciómetro
4	Led di segnalazione – Signal led – Signalleuchtdiode - Led de signalisation – Led de indicación
5	-
6	-
7	-

8	-	
9	-	-
10	-	-
A	70 mm	
B	93 mm	
C	66 mm	
Weight	0,28 Kg	

Proprietà del prodotto – Product Highlights

Descrizione - <i>Description</i>	Alimentatore a commutazione per barra DIN – <i>DIN-Rail Switching Mode Power Supply</i>
Topologia - <i>Topology</i>	Convertitore LLC risonante – <i>LLC resonant Converter</i>
Involucro - <i>Case</i>	4 Moduli – <i>4 Modules</i>
Ingresso - <i>Input</i>	230Vrms; 50/60Hz
Uscita - <i>Output</i>	24Vcc 150W – <i>24Vdc 150W</i>
Tipo di carico – <i>Kind of load</i>	Generico - <i>Generic</i>
Segnalazione LED – <i>LED signalling</i>	LED verde in uscita – <i>Output green LED</i>
Massima tensione d'uscita – <i>Maximum Output Voltage</i>	SELV (EN60335-1; EN61558-1)
Intervallo di temperatura – <i>Temperature Range</i>	Da -20°C a +50°C – <i>From -20°C to +50°C</i>
Correzione fattore di potenza – <i>Power Factor Correction</i>	Non presente – <i>Not present</i>
Vita prodotto – <i>Product Life</i>	Maggiore di 100000 ore – <i>Above 100000 h</i>
Protezioni - <i>Protections</i>	Sovraccarico d'ingresso – <i>Input Over-load</i> Sovraccarico d'uscita – <i>Output Over-load</i> Sovratensione d'uscita – <i>Output Over-voltage</i> Sovratemperatura – <i>High Temperature</i>
Sicurezza - <i>Safety</i>	Classe II, se correttamente installato all'interno di un involucro elettrico – <i>Class II, if properly placed inside an electrical box</i>
Standards - <i>Standards</i>	EN60335-1; EN62368-1; EN61558-1; EN55032(cl.B); EN55024; EN61000-6-2; EN61000-6-3; EN61000-3-2; EN61000-3-3; EN50581; RoHS
Marchi - <i>Marks</i>	CE, IMQ

Il presente documento può essere soggetto a cambiamenti senza l'obbligo di comunicazione.

The present document can be subjected to change without notice.

Tutte le parti incluse in questo documento sono di proprietà COMATEC. Tutti i diritti sono riservati. Il documento e il suo contenuto (o parte di esso) non possono essere riprodotti o usati senza un'esplicita autorizzazione scritta.

All parts included in this document are property of COMATEC. All right reserved. This document and its information (or part of it) cannot be reproduced or used without an explicit written permission

Caratteristiche d'ingresso - *Input Requirements*

Tamb=25°C; Fin=50Hz, se non specificato altrimenti		Tamb=25°C; Fin=50Hz, unless otherwise specified			
Parametro <i>Parameter</i>	Condizioni <i>Conditions</i>	Min <i>Min</i>	Tip <i>Typ</i>	Max <i>Max</i>	Unità <i>Unit</i>
Tensione d'ingresso - <i>Input Voltage</i> ⁽¹⁾		230 (+/-10%)			Vrms
Frequenza d'ingresso - <i>Input Frequency</i> ⁽²⁾		47		63	Hz
Corrente d'ingresso - <i>Input Current</i> ⁽³⁾	Vin=207Vrms; Iout=6.25A Vin=230Vrms; Iout=6.25A Vin=230Vrms; Iout=0A		1.70 1.55 0.02		Arms Arms Arms
Corrente di spunto - <i>Inrush Current</i> ⁽⁴⁾	Vin=253Vrms 0deg; Iout=6.25A Vin=253Vrms 90deg; Iout=6.25A Vin=253Vrms 270deg; Iout=6.25A		13 (6ms) 27 (2.2ms) 26 (2.4ms)		Apk Apk Apk
Fattore di potenza - <i>Power Factor</i> ⁽⁵⁾	Vin=207-253Vrms; Iout=6.25A	0.40		0.50	
Efficienza - <i>Efficiency</i> ⁽⁶⁾	Vin=230Vrms; Iout=6.25A		95.0		%
Assorbimento di potenza - <i>Power Consumption</i> ⁽⁷⁾	Vin=230Vrms; Iout=0A		240		mW
Protezione sul lato alimentazione - <i>Protection in the mains supply line</i> ⁽⁸⁾	Standard EN60898 Standard EN60947-2		10A Char.B or Char.C 16A Char.Z or 3A Char.K		
<p>(1) Intervallo di valori della tensione d'ingresso all'interno del quale l'alimentatore garantisce il mantenimento delle sue specifiche.</p> <p>(2) Intervallo dei valori della frequenza d'ingresso all'interno del quale l'alimentatore garantisce il mantenimento delle sue specifiche.</p> <p>(3) Valore della corrente CA assorbita in ingresso a regime.</p> <p>(4) Picco della corrente d'ingresso che avviene all'accensione iniziale, dopo un periodo di spegnimento di almeno 60 secondi.</p> <p>(5) Rapporto tra potenza reale e apparente assorbite dal circuito. Si tratta della misura della frazione della corrente d'ingresso in fase con la tensione che, perciò, contribuisce alla potenza reale.</p> <p>(6) Rapporto tra potenza d'uscita e d'ingresso (parte reale).</p> <p>(7) Massimo valore a regime della potenza attiva di ingresso.</p> <p>(8) La connessione alla rete dovrebbe essere fatta usando un interruttore multipolare (con una separazione di contatto minima di 3mm su ogni polo) con le caratteristiche specificate.</p>		<p>(1) Range of source voltage for which the power supply is guaranteed to meet its specifications.</p> <p>(2) Range of source frequency for which the power supply is guaranteed to meet its specifications.</p> <p>(3) Value of steady state AC input current.</p> <p>(4) High surge of input current that occurs upon initial turn-on, after an off period of at least 60 seconds.</p> <p>(5) Ratio of actual power used in a circuit to apparent power. It is the measure of the fraction of current in phase with the voltage and contributing to actual power.</p> <p>(6) Ratio of output power to input actual power.</p> <p>(7) The maximum value of steady state AC input actual power.</p> <p>(8) The connection to the mains line should be made using an all-pole mains switch (with a contact separation of at least 3mm in each pole) with the shown characteristics.</p>			

Caratteristiche d'uscita – Output Requirements

Tamb=25°C; Fin=50Hz, se non specificato altrimenti		Tamb=25°C; Fin=50Hz, unless otherwise specified			
Parametro Parameter	Condizioni Conditions	Min Min	Tip Typ	Max Max	Unità Unit
Tensione d'uscita – Output Voltage ⁽¹⁾		23.28	24.00	24.72	Vdc
Corrente d'uscita – Output Current ⁽²⁾	Continua - Continuous	0		6.25	Adc
Potenza d'uscita – Output Power ⁽³⁾	Continua - Continuous			150	W
Regolazione di linea – Line regulation ⁽⁴⁾	Iout=3.125A	+/- 0.5			%
Regolazione di carico – Load regulation ⁽⁵⁾	Vin=230Vrms	+/- 1.0			%
Ondulazione residua d'uscita – Output Ripple ⁽⁶⁾	Vin=207Vrms; Iout=6.25A Vin=230Vrms; Iout=6.25A Vin=253Vrms; Iout=6.25A Vin=207Vrms; Iout=6.25A Vin=230Vrms; Iout=6.25A Vin=253Vrms; Iout=6.25A Vin=207Vrms; Iout=6.25A Vin=230Vrms; Iout=6.25A Vin=253Vrms; Iout=6.25A	50 (line component) 35 (line component) 35 (line component) 150 (switching comp.) 100 (switching comp.) 100 (switching comp.) 160 (total noise) 110 (total noise) 110 (total noise)			mVpp mVpp mVpp mVpp mVpp mVpp mVpp mVpp mVpp
Frequenza di commutazione – Switching Frequency ⁽⁷⁾	Vin=230Vrms; Iout=6.25A	70 - 100			kHz
Rapport Ton/T – Duty Cycle ⁽⁸⁾					%
Tempo di assestamento – Set-up Time ⁽⁹⁾	Vin=207Vrms; Iout=6.25A Vin=230Vrms; Iout=6.25A		360 350		ms ms
Tempo di mantenimento – Hold-up Time ⁽¹⁰⁾	Vin=207Vrms; Iout=6.25A Vin=230Vrms; Iout=6.25A Vin=253Vrms; Iout=6.25A		10 25 35		ms ms ms
Carico dinamico – Dynamic Load ⁽¹¹⁾	Vin=207Vrms Vin=230Vrms Vin=253Vrms		110 105 85		mVpp mVpp mVpp
Carico dinamico – Dynamic Load ⁽¹²⁾	Vin=207Vrms Vin=230Vrms Vin=253Vrms		220 200 200		mVpp mVpp mVpp
Sovratensione all'accensione – Turn-on Overshoot ⁽¹³⁾		NO SOVRATENSIONE NO OVERSHOOT			
(1) Tensione continua misurata in uscita. (2) Limiti della corrente d'uscita all'interno dei quali l'alimentatore è in regolazione (vedere punto 1). (3) Massima potenza a regime che l'alimentatore è in grado di fornire, mantenendo gli altri parametri all'interno delle specifiche. (4) Variazione della tensione d'uscita (espressa in percentuale del valore nominale), dovuta ad una variazione della Vin nel suo range.		(1) DC voltage measured at the output. (2) Output current limits within that the power supply is in regulation (see point 1). (3) Maximum steady-state power which the equipment is guaranteed to be able to deliver, while continuing to meet its specifications. (4) Amount of change in the output voltage (expressed in percentage of Vout) as the input voltage is varied over its range.			

<p>(5) Variazione della tensione d'uscita (espressa in percentuale del valore nominale), dovuta ad una variazione del carico nel suo range.</p> <p>(6) Porzione indesiderata della tensione d'uscita legata armonicamente in frequenza alla tensione d'ingresso e alle frequenze di commutazione generate internamente. L'ondulazione è misurata con un condensatore ceramico da 100nF in parallelo ad un condensatore elettrolitico da 47uF, connessi ai capi d'uscita. Si usa un sistema di misura differenziale limitato in banda a 20MHz.</p> <p>(7) Velocità (misurata in Hz) alla quale l'interruttore di potenza primario taglia l'entrante tensione continua.</p> <p>(8) Rapporto tra Ton e T della forma d'onda primaria (espresso di solito in percentuale).</p> <p>(9) Durata in tempo dall'accensione dell'alimentatore a quando l'uscita raggiunge la regolazione.</p> <p>(10) Durata in tempo dallo spegnimento dell'alimentatore a quando l'uscita va fuori regolazione.</p> <p>(11) Ondulazione della tensione d'uscita misurata quando l'uscita è caricata dinamicamente come segue: dal 25% al 75% al 25% della corrente massima (slew rate = 32mA/us; mantenimento = 100ms).</p> <p>(12) Ondulazione della tensione d'uscita misurata quando l'uscita è caricata dinamicamente come segue: dal 0% al 100% al 0% della corrente massima (slew rate = 32mA/us; mantenimento = 100ms).</p> <p>(13) Quantità di sovra-tensione che eccede il valore finale d'uscita in risposta all'accensione del dispositivo, misurata come percentuale del valore nominale.</p>	<p><i>(5) Amount of change in the output voltage (expressed in percentage of Vout) as the load is varied over its range.</i></p> <p><i>(6) Unwanted portion of output voltage harmonically related in frequency to the input line and to any internally generated switching frequency. Ripple is measured with a 100nF ceramic capacitor in parallel with a 47uF electrolytic capacitor connected between the measured voltage and its return. It is used a differential measure system with 20MHz bandwidth.</i></p> <p><i>(7) The rate (measured in Hz) at which the primary power switch chops the incoming DC voltage.</i></p> <p><i>(8) Power switch-on time to switching waveform period (usually expressed in percentage).</i></p> <p><i>(9) Time duration from power supply turn-on until its output voltage goes up into a regulated limit.</i></p> <p><i>(10) Time duration from power supply turn-off until its output voltage goes down into an unregulated limit.</i></p> <p><i>(11) Output voltage ripple measured when the output is dynamically loaded as follows: from 25% to 75% to 25% of I_{max} (slew rate = 32mA/us; duration = 100ms).</i></p> <p><i>(12) Output voltage ripple measured when the output is dynamically loaded as follows: from 0% to 100% to 0% of I_{max} (slew rate = 32mA/us; duration = 100ms).</i></p> <p><i>(13) Amount by which the output voltage exceed its final value in response to the device turn-on, measured as a percentage of the rated value.</i></p>
---	--

Condizioni ambientali – Environment Conditions

Tamb=25°C; Fin=50Hz, se non specificato altrimenti		Tamb=25°C; Fin=50Hz, unless otherwise specified			
Parametro Parameter	Condizioni Conditions	Min Min	Tip Typ	Max Max	Unità Unit
Temperature di funzionamento – Operating Temperature Range ⁽¹⁾	Vin=230Vrms; Iout=0-6.25A	-20		+50	°C
Temperature di stoccaggio – Storage Temperature Range		-40		+85	°C
Umidità di funzionamento – Operating Humidity Range ⁽²⁾	Vin=230Vrms; Iout=0-6.25A	0		95	%
Umidità di stoccaggio – Storage Humidity Range ⁽²⁾		0		95	%
Altitudine – Altitude				2000	m
Raffreddamento – Cooling	Convezione spontanea, non sono richieste ventole – Natural convection, no fan required				
Acustica – Acoustics	Il prodotto è ottimizzato per funzionare a carichi prossimi al valore massimo di targa. In presenza di carichi intermedi o bassi può essere presente del rumore audio a basso livello sonoro - The product is optimized to operate at loads close to the maximum rated value. In the presence of intermediate or low loads an audio noise may be present at low sound levels.				
(1) Aria vicina che circonda l'unità. (2) Senza condensa.		(1) Surrounding air near the unit. (2) Without condensation.			

Affidabilità, sicurezza e compatibilità elettromagnetica – Reliability, Safety and Electromagnetic Compatibility

Tamb=25°C; Fin=50Hz, se non specificato altrimenti		Tamb=25°C; Fin=50Hz, unless otherwise specified			
Parametro Parameter	Condizioni Conditions	Min Min	Tip Typ	Max Max	Unità Unit
Vita del prodotto – <i>Life of equipment</i> ⁽¹⁾	Vin=230Vrms; Iout=6.25A; Tamb=+30°C	10000			Hours
SICUREZZA – <i>SAFETY</i> ⁽²⁾ Norma – <i>Standard</i> Classe – <i>Class</i> Connessione di terra – <i>Earth connection</i> Circuito – <i>Circuit</i> Indice di protezione – <i>Protection Index</i> Rigidità dielettrica – <i>Dielectric Strenght</i> Resistenza d'isolamento – <i>Insulation Resistance</i> Corrente di dispersione – <i>Leakage Current</i>	PRI/SEC (60 seconds) PRI/SEC		EN62368-1; EN60335-1; EN61558-1 II ⁽³⁾ NOT PRESENT SELV IP20 4242 > 4 < 250		Vdc MOhm uA
Emissioni elettromagnetiche – <i>EMI</i> ⁽⁴⁾	EN55032 (class B) ⁽⁹⁾ EN61000-6-3 ⁽⁹⁾	Conforme – <i>Comply</i>			
Suscettibilità elettromagnetica – <i>EMS</i> ⁽⁵⁾	EN55024 ⁽⁹⁾ EN61000-6-2 ⁽⁹⁾	Conforme – <i>Comply</i>			
CEM – <i>EMC</i> ⁽⁶⁾	EN61000-3-2(3) ⁽⁹⁾	Conforme – <i>Comply</i>			
Direttiva ErP – <i>ErP Directive</i> ⁽⁷⁾	Dir. 2009/125/EC Reg. n. 2019/1782	NON Conforme – <i>NOT Comply</i>			
Direttiva RoHS – <i>RoHS Directive</i> ⁽⁸⁾	Dir. 2011/65/EU Dir. 2015/863 EN50581	Conforme – <i>Comply</i>			
Marchi – <i>Marks</i> ⁽¹⁰⁾	Dir. 2014/35/EU Dir. 2014/30/EU EN62368-1; EN60335-1		CE CE IMQ (cert. IT-20813)		
(1) La vita del prodotto è basata sulla vita dei condensatori elettrolitici, calcolata tramite le formule del documento DRS001405. (2) Sicurezza elettrica. (3) Se inserito all'interno di un involucro elettrico rispettando le distanze PRI/SEC. (4) Emissioni condotte e irradiate. (5) Immunità elettromagnetica. Durante l'immunità ai disturbi radio condotti, può avvenire una fluttuazione entro il 5% della tensione d'uscita. (6) Compatibilità elettromagnetica. (7) Direttiva europea sul risparmio energetico. (8) Direttiva sulla restrizione dell'uso di determinate sostanze pericolose nelle apparecchiature elettriche ed elettroniche. (9) La conformità alle norme di compatibilità elettromagnetica è stata verificata posizionando l'alimentatore su barra DIN, in posizione verticale, mantenendo una distanza in aria tra i cavi	(1) <i>The life of equipment is based on the life of aluminium electrolytic capacitors, calculated by formulas contained in the document DRS001405.</i> (2) <i>Safety requirements.</i> (3) <i>If inserted inside an electrical box in compliance with PRI/SEC distances.</i> (4) <i>Conducted and radiated emissions requirements.</i> (5) <i>Immunity characteristics. During Immunity to conducted radio disturbance may occurs fluctuation within 5% on the output voltage.</i> (6) <i>Electromagnetic compatibility.</i> (7) <i>European Eco-design Directive for energy related products.</i> (8) <i>Directive on the restriction of the use of certain hazardous substances in electrical and electronic equipment.</i> (9) <i>The compliance with EMC standards was verified by placing the power supply on DIN rail, vertically, maintaining an air gap distance between input and output cables of at least 27mm. The power supply</i>				

d'ingresso e d'uscita di almeno 27mm. Il prodotto è considerato un componente che andrà installato all'interno di un dispositivo finale. Il dispositivo finale deve essere ricontrollato affinché ci sia la certezza che verifichi le norme di compatibilità elettromagnetica.
(10) Conformità a marchi internazionali.

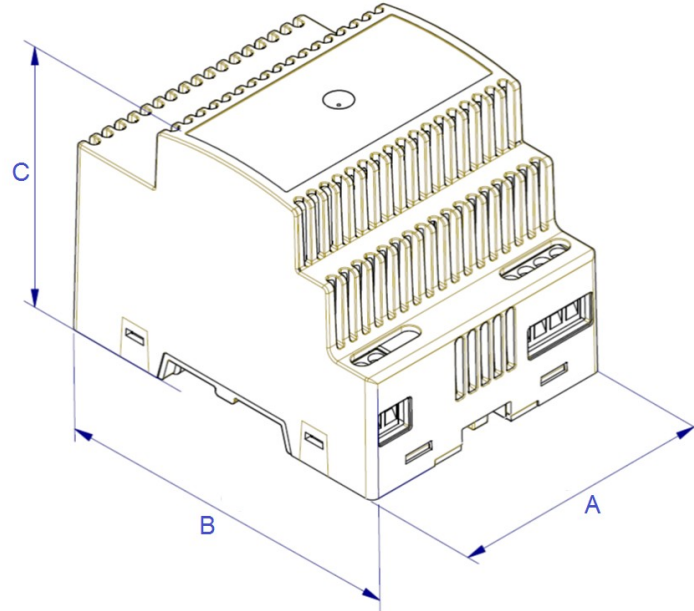
*is considered a component which will be installed into a final equipment. The final equipment must be re-confirmed that it still meets EMC standards.
(10) Compliance with international marks.*

Meccanismi di protezione – Protection Mechanisms

Tamb=25°C; Fin=50Hz, se non specificato altrimenti		Tamb=25°C; Fin=50Hz, unless otherwise specified			
Parametro Parameter	Condizioni Conditions	Min Min	Tip Typ	Max Max	Unità Unit
Sottotensione d'ingresso – <i>Input Under-voltage</i> ⁽¹⁾	Iout=6.25A		175		Vrms
Accensione – <i>Start-up</i> ⁽²⁾					
Sovraccarico d'ingresso – <i>Input Over-load</i> ⁽³⁾	Mediante fusibile – <i>By fuse</i>	T 1.6			Arms
Corrente di spunto d'ingresso – <i>Input Inrush Current</i> ⁽⁴⁾	Mediante NTC – <i>By NTC</i>	Vedere pagina 2 – <i>See page 2</i>			
Limitazione della corrente d'uscita – <i>Output Current Limiting</i> ⁽⁵⁾	Vin=207-253Vrms	6.7	7.3		Adc
Corrente d'uscita prima della protezione – <i>Output Current before the protection</i> ⁽⁶⁾	Vin=230Vrms	7.3 (@ 11Vdc)			Adc
Sovraccarico d'uscita – <i>Output Over-current</i> ⁽⁷⁾		HICCUP MODE			
Corto-circuito d'uscita – <i>Output Short-circuit</i> ⁽⁸⁾	Load < 10mOhm	HICCUP MODE			
Sovratensione d'uscita e circuito aperto – <i>Over-voltage and open-loop</i> ⁽⁹⁾	Vin=230Vrms; Iout=6.25A	AUTO-RESTART < 32			Vp
Protezione termica – <i>High Temperature</i> ⁽¹⁰⁾		AUTO-RESTART			
			140	150	°C
<p>(1) Il dispositivo dovrebbe spegnersi senza latch-off se la tensione d'ingresso scende al di sotto del valore specificato.</p> <p>(2) Il dispositivo dovrebbe accendersi se la tensione d'ingresso sale al di sopra del valore specificato.</p> <p>(3) Il dispositivo ha una protezione di sovraccarico interna. Un fusibile (non accessibile) ritardato e dall'alto potere d'interruzione è posizionato sulla fase del circuito d'ingresso.</p> <p>(4) Il dispositivo ha una protezione interna per la corrente di spunto. Un termistore NTC è posizionato sulla fase del circuito d'ingresso.</p> <p>(5) Massima corrente d'uscita a regime, disponibile in fase di regolazione (Vnom – 3%).</p> <p>(6) Massima corrente d'uscita durante il sovraccarico.</p> <p>(7) Il dispositivo non dovrebbe essere danneggiato quando la tensione d'ingresso è applicata in presenza di un sovraccarico d'uscita. Durante questa condizione il dispositivo lavora in "HICCUP MODE".</p> <p>(8) Il dispositivo non dovrebbe essere danneggiato quando la tensione d'ingresso è applicata in presenza di un corto-circuito d'uscita. Durante questa condizione il dispositivo lavora in "HICCUP MODE".</p> <p>(9) Quando la tensione d'uscita supera il valore specificato, il dispositivo dovrebbe spegnersi senza latch-off e lavorare ad impulsi.</p> <p>(10) Quando la temperatura di giunzione raggiunge il proprio valore limite, l'integrato controller dovrebbe spegnersi e proteggere gli altri</p>		<p>(1) The device shall shutdown without latch-off if the input voltage goes down the specified limit.</p> <p>(2) The device shall start if the input voltage goes above the specified value.</p> <p>(3) The device has an internal over-current protection. One delayed blow high breaking capacity fuse (not accessible) is placed in the line sides of the input circuit.</p> <p>(4) The device has an internal inrush current protection. An NTC thermistor is placed in the line sides of the input circuit.</p> <p>(5) Maximum steady-state output current obtainable from the regulated output (Vrated – 3%).</p> <p>(6) Maximum steady-state output current during the over-load.</p> <p>(7) The device shall not be damaged when input power is applied with an output over-current. During this condition the device produces an "HICCUP MODE" working.</p> <p>(8) The device shall not be damaged when input power is applied with an output short-circuit. During this condition the device produces an "HICCUP MODE" working.</p> <p>(9) When the output voltage exceeds specified value the device shall shutdown without latch-off and work with pulses.</p> <p>(10) When the junction temperature reaches threshold value, the controller ic shall shutdown and protects other components from failure. The temperature protection is not-latching; after an over-temperature shutdown, the controller will restart as temperature</p>			

componenti dalla rottura. La protezione è di tipo auto-ripristinante; quando la temperatura scende il controller dovrebbe ripartire.	<i>drops.</i>
HICCUP MODE Il dispositivo permette alla corrente di carico un incremento di un fattore 1,1 rispetto al massimo valore nominale, mentre la tensione d'uscita decresce fino ad un certo valore di soglia. Oltre questo limite, il dispositivo si spegne e, ad intervalli regolari di tempo, cerca di ripartire.	HICCUP MODE <i>The device allows the load current an increase by a factor of 1.1 compared to the maximum rated value, while the output voltage decreases to a certain threshold value. Beyond this limit, the device turns-off and, at regular intervals of time, try to start again.</i>

Caratteristiche meccaniche – Mechanical characteristics



[A] Larghezza - *Width* = 70.0mm

[B] Profondità - *Depth* = 93.0mm

[C] Altezza - *Height* = 68.5mm

Peso - *Weight* = 280g

