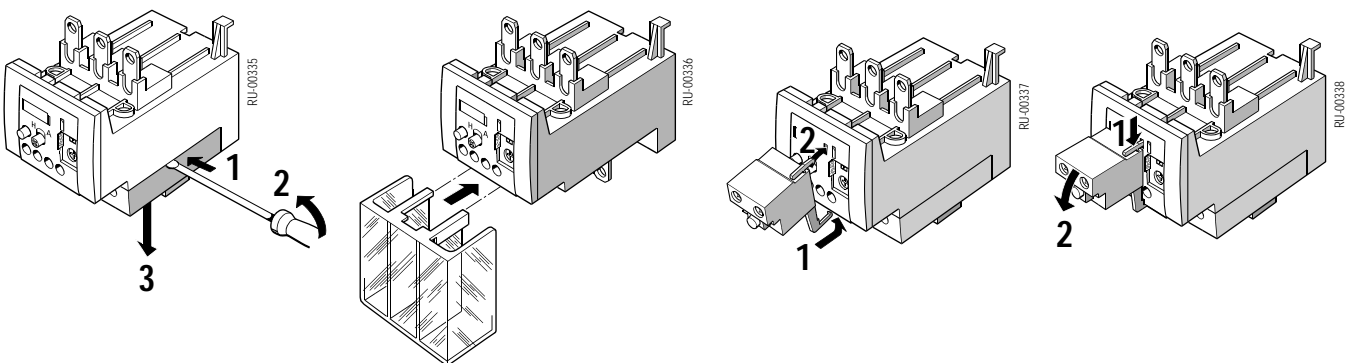


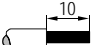

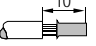
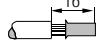
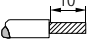
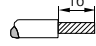


	TEST	STOP	RESET
NC 95 96			
NO 97 98			



	A1/A2; NO/NC			L1 ,L2, L3
	3RU1.46-..B	3RU1.46-..D		
 Ø 5 ... 6 mm / PZ2	0,8 ... 1,2 Nm 7 to 10,3 LB.IN		 Ø 5 ... 6 mm / PZ2	4 ... 6 Nm 35 to 53 LB.IN
	2 x 0,5 ... 1,5 mm ² 2 x 0,75 ... 2,5 mm ²	2 x 0,5 ... 2,5 mm ²		2 x 2,5 ... 16 mm ²
	2 x 0,5 ... 2,5 mm ²	2 x 0,5 ... 1,5 mm ²		2 x 2,5 ... 35 mm ² 1 x 2,5 ... 50 mm ²
		2 x 0,5 ... 2,5 mm ²		2 x 2,5 ... 50 mm ² 1 x 2,5 ... 70 mm ²
AWG	2 x 18 to 14	2 x 18 to 14	AWG	2 x 10 to 1/0 1 x 10 to 2/0

