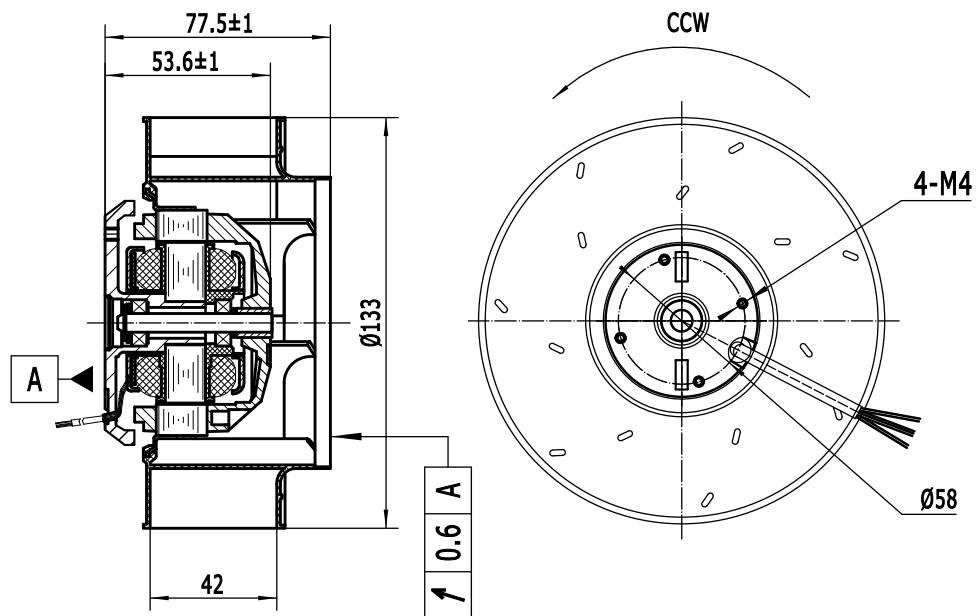


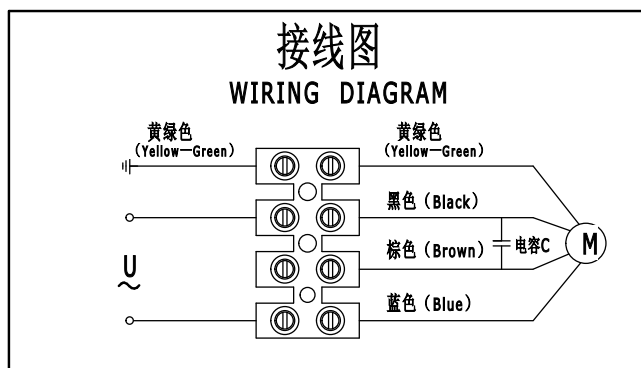
DRAWING NO



铭牌



接线图



san ding®

离心风机规格书

北京三鼎中天科技有限公司

名称: 电容运转离心风扇电动机

风机型号: R13372N-23W-B21

电压 v	频率 Hz	输入功率 W	电流 A	转速 r/min	电容 µF/ VDB
220	50	26	0.12	2550	1

绝缘等级: F

使用环境温度: -30~60℃

电机保护温度: 150±5℃

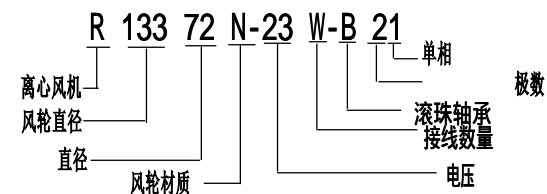
工作方式: S₁

运行温升: ΔT≤75K

轴承: 深沟球轴承

相关认证: CE, CCC

型号说明:

出线方式: RV90, 0.5mm²四芯护套线。

运转方向: 从端盖方向视逆时针方向。

精度

公差

W200

签名

日期

X

±0.5

设计

X.X

±0.25

校对

X.XX

±0.15

审核

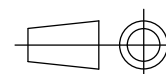
角度

±3°

批准

R13372N-23W-B21

PROJECTION

A4
比例
页码:

标记.

备注

签名

日期