

规格承认书

SPECIFICATION FOR APPROVAL

客户名称 CUSTOMER: _____

客户料号 PARTS NO: _____

承认编号 APPROVAL NO: _____

风扇型号 FAN MODEL: _____ **A8824N-23L-B05** _____

样品数量 QTY: _____ 日期 DATE: _____

客户承认用印栏 APPROVED SIGNATURES

PLEASE RETURN ONE COPY WITH YOUR APPROVED SIGNATURES.

APPROVED	CHECKED	PREPARED
		徐金奎

北京三鼎中天科技有限公司

电话 (TEL): 010-80843596

传真 (FAX): 010-80843598-8031

一、规格

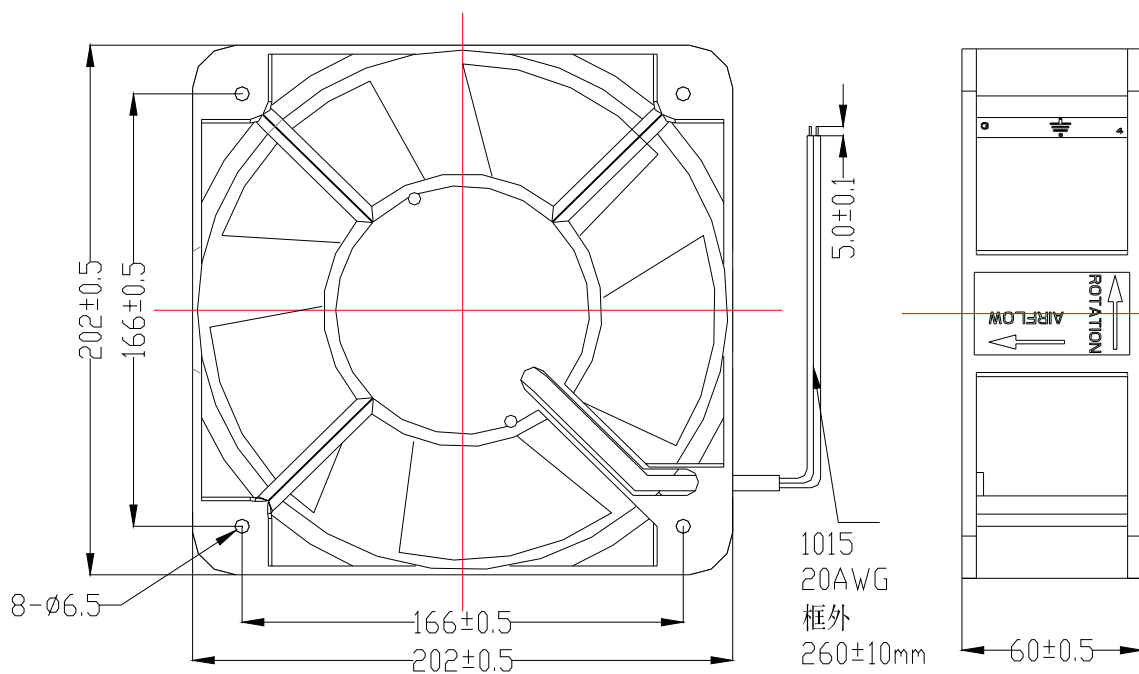
SPECIFICATIONS

风扇型号 FAN MODEL: A8824N-23L-B05

01 工作电压 Operating Voltage	: 220VAC/50 Hz
02 输入电流 Input Current	: 0.35 A ± 10%
03 额定转速 Rated Speed	: 2500 RPM ± 10%
04 输入功率 Input Power	: 55W ± 10%
05 电压范围 Operating Voltage Range	: 160~240VAC
06 风量 Air Flow	: 280CFM
07 静压 Static pressure	: 18.8mm-H ₂ O
08 音量位准 Noise level	: 60 dBA
09 运转温度 Operating Temperature	: -10°C ~ +70°C
10 保存温度 Storage Temperature	: -40°C ~ +70°C
11 轴承 Bearing System	: BALL
12 重量 Weight	: 1700 g
13 寿命 Life	: 50,000H

风扇型号 FAN MODEL: A8824N-23L-B05

三、外观图 OUTLINE



SPEEDY FAN PERFORMANCE CURVES

