

# GF-60-450 [Dual voltage]

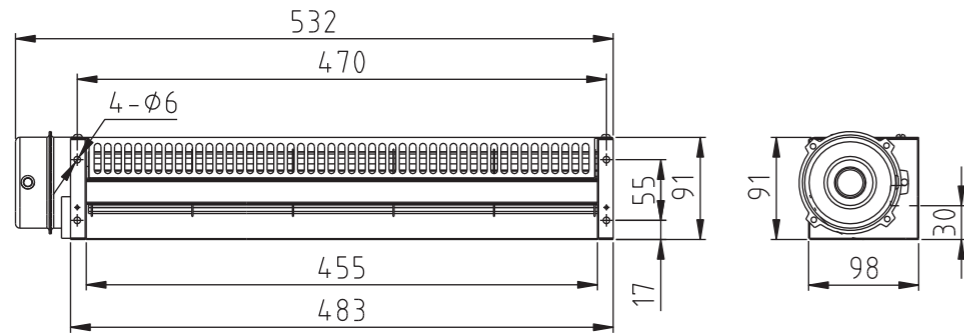
## 技术规格



颜色/Color  喷塑/Plastic-coated

项目/Item	规格/Specification
外形尺寸/Size	532×98×91mm
电机/Motor	电容式/Capacitor induction
轴承/Bearing	滚珠/Ball
风轮/Impeller	铝/Aluminum
外壳/Frame	冷轧板/Steel
重量/Weight	2.2kg
寿命/Life	30000H,15000H[GF-60-450H]
工作温度/Operation Temp	-20℃~60℃

## 产品尺寸

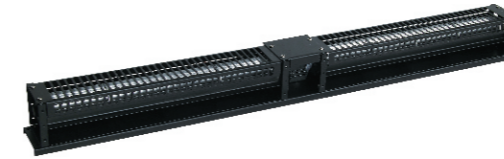


## 技术参数

型号 MODEL	电压 VOLTAGE VAC	频率 FREQ. HZ	电流 CURRENT A	功率 POWER W	转速 SPEED RPM	风量 AIRFLOW M <sup>3</sup> /H	噪音 NOISE dB
GF-60-450 [双电压] [Dual voltage]	110	50/60	0.13/0.14	13/15	1250/1250	230/230	36
	230	50/60	0.08/0.08	16/17	1300/1450	240/270	38
GF-60-450H [双电压] [Dual voltage]	110	50/60	0.28/0.32	32/35	1850/1700	340/300	48
	230	50/60	0.28/0.35	45/58	2400/2400	440/440	55

# GF-40-300-2

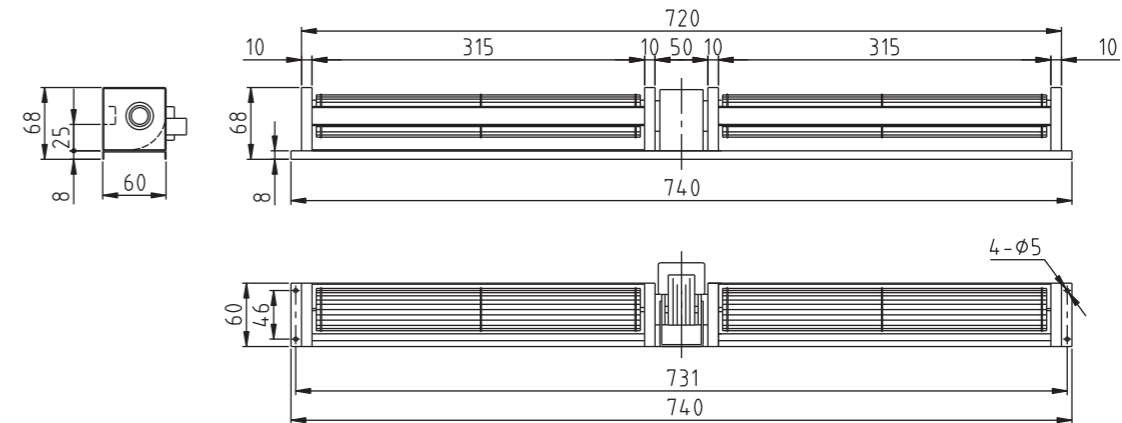
## 技术规格



颜色/Color  喷塑/Plastic-coated

项目/Item	规格/Specification
外形尺寸/Size	740×68×60mm
电机/Motor	罩极式/Shaded pole induction
轴承/Bearing	滚珠/Ball
风轮/Impeller	铝/Aluminum
外壳/Frame	冷轧板/Steel
重量/Weight	2.0kg
寿命/Life	20000H
工作温度/Operation Temp	-20℃~50℃

## 产品尺寸



## 技术参数

型号 MODEL	电压 VOLTAGE VAC、HZ	速度等级 SPEED GRADE	电流 CURRENT A	功率 POWER W	转速 SPEED RPM	风量 AIRFLOW M <sup>3</sup> /H	噪音 NOISE dB
GF-40-300-2	220V 50Hz	High	0.20	22	2200	205	36
		Middle	0.15	18	2000	180	34
		Low	0.13	15	1700	160	33