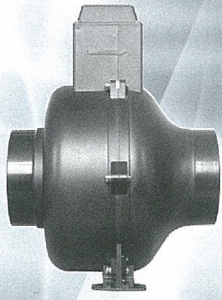


# 交流管道风机 AC duct fans



型号规格  
Type

电压  
Voltage

相数  
Phase

频率  
Frequency

输入电流  
Input current

输入功率  
Input power

转速  
Speed

风量  
Air Flow

电容  
Capacitor

噪音  
Noise

电机重量  
Weight

接线图  
Wiring diagram

Type

V

Phase

Hz

A

W

r/min

m<sup>3</sup>/min

μF/V

dB(A)

Kg

A

G10133N-23H-B21

220

1

50

0.12

26

2600

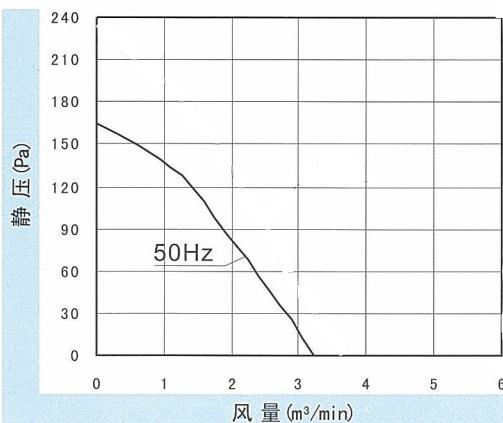
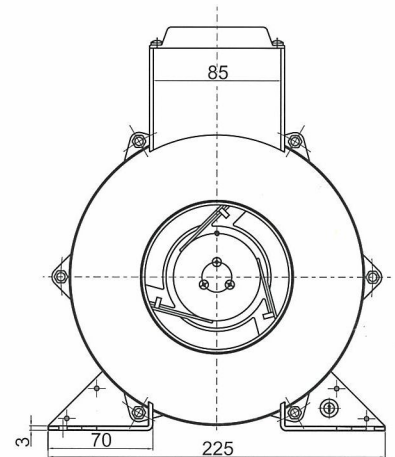
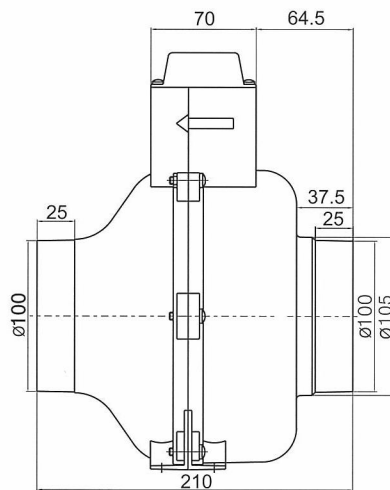
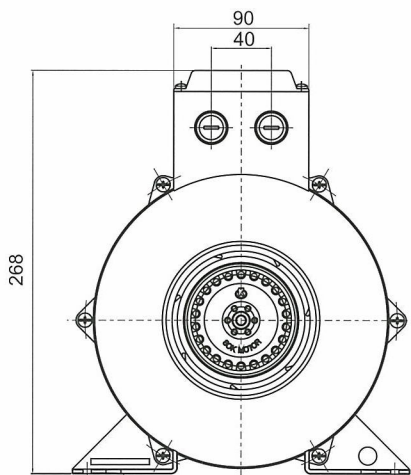
3.2

1.0/500

66

1.4

A



## 使用环境

### Ambient condition

1. 温度(Temperature): -40 °C~+55 °C
2. 相对湿度(Relative humidity): 90%~95%
3. 气压(Atmospheric pressure): 55Kpa (4000m)
4. 振动(Vibration): 10~55Hz, 双振幅(Double amplitude)1.5mm
5. 冲击(Impact): 150m/s<sup>2</sup> 峰值加速度 (Peak acceleration)