

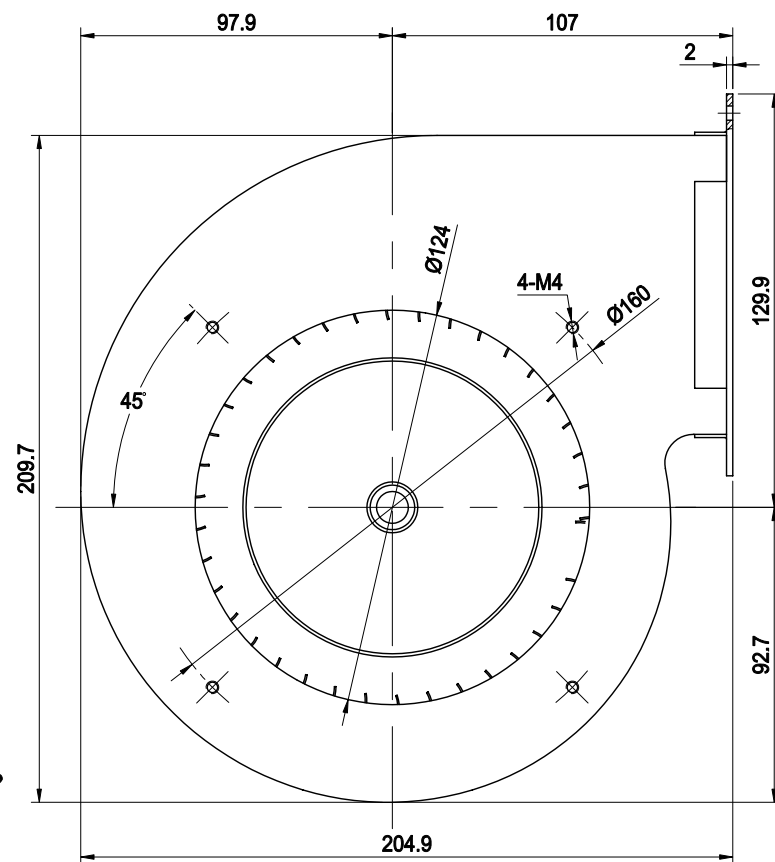
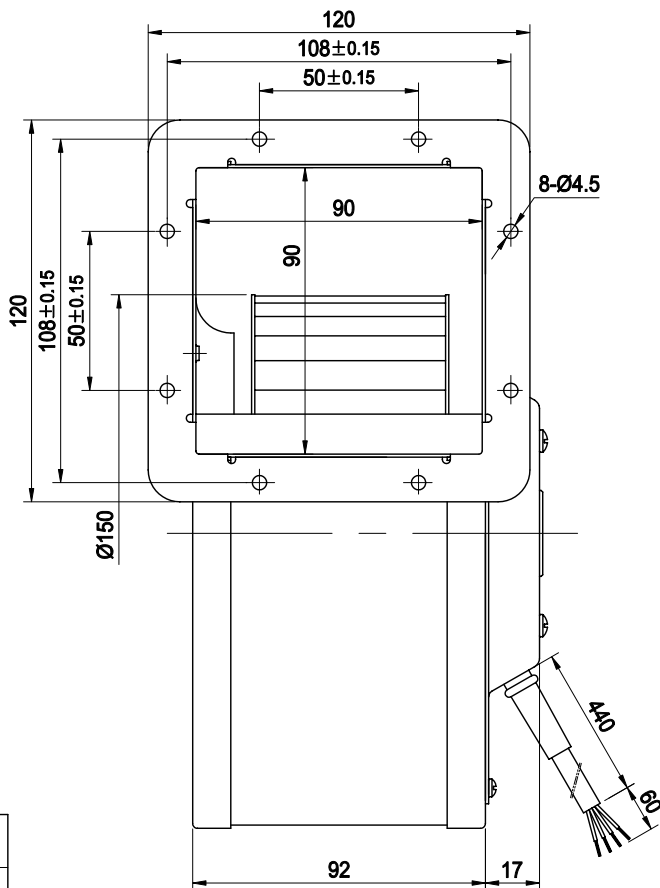
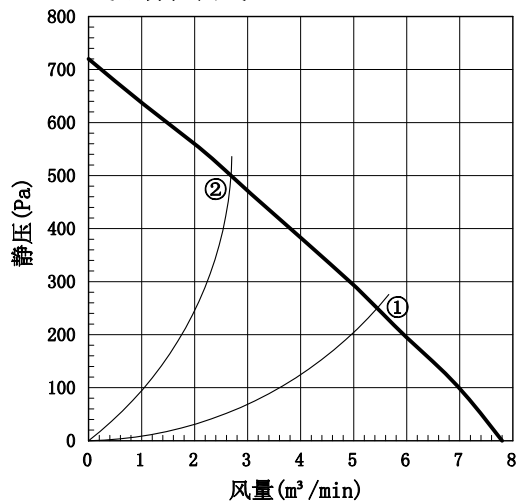
**使用环境:**

1. 温度:  $-25^{\circ}\text{C} \sim +60^{\circ}\text{C}$
2. 相对湿度:  $\leq 90\%$
3. 气压: 55Kpa (相当海拔4000m)
4. 振动: 10~55Hz, 双振幅1.5mm
5. 冲击:  $150\text{m/s}^2$  (峰值加速度)

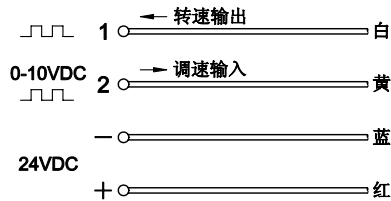
**性能参数:**

工作电压	24VDC
电压范围	16-28VDC
输入电流	5.6A
输入功率	115W
转速	2130r/min
风量	$7.8\text{m}^3/\text{min}$
静压	715Pa
噪声	70dB(A)
风机重量	2.5kg
40°C寿命	40000小时

**气流特性曲线:**



**接线方式:**



**工作区域:**

工作点	转速	静压	风量
①	2500r/min	250Pa	$5.5\text{m}^3/\text{min}$
②	3150r/min	500Pa	$2.7\text{m}^3/\text{min}$

设计	日期	<p><b>产品规格书</b></p> <p>产品代号: S000</p> <p>产品名称: 直流无刷离心风机</p> <p>型号规格: G15092E-05W-B7T</p>
制图	日期	
校对	日期	
批准	日期	
北京三鼎中天科技有限公司		