

Φ220

EC Centrifugal Fan Backward Curved EC后倾式离心风机



- Material: Impeller: PA plastic 66
Rotor: steel
- Direction of rotation: Clockwise, seen on rotor
- Type of protection: IP44
- Insulation class: B
- Mounting position: Shaft horizontal or rotor on top rotor on bottom on request
- Mode of operation: Continuous operation
- Technical features:
 1. Control input: 0-10VDC/PWM
 2. Output: +10VDC
 3. Tach output: 1Pulse/R or 4Pulse/R or 12Pulse/R
 4. Over-temperature/Over-current/Locked protected
- Line ① Color Function

Brown	L
Blue	N
Yellow/Green	PE
- Line ② Color Function

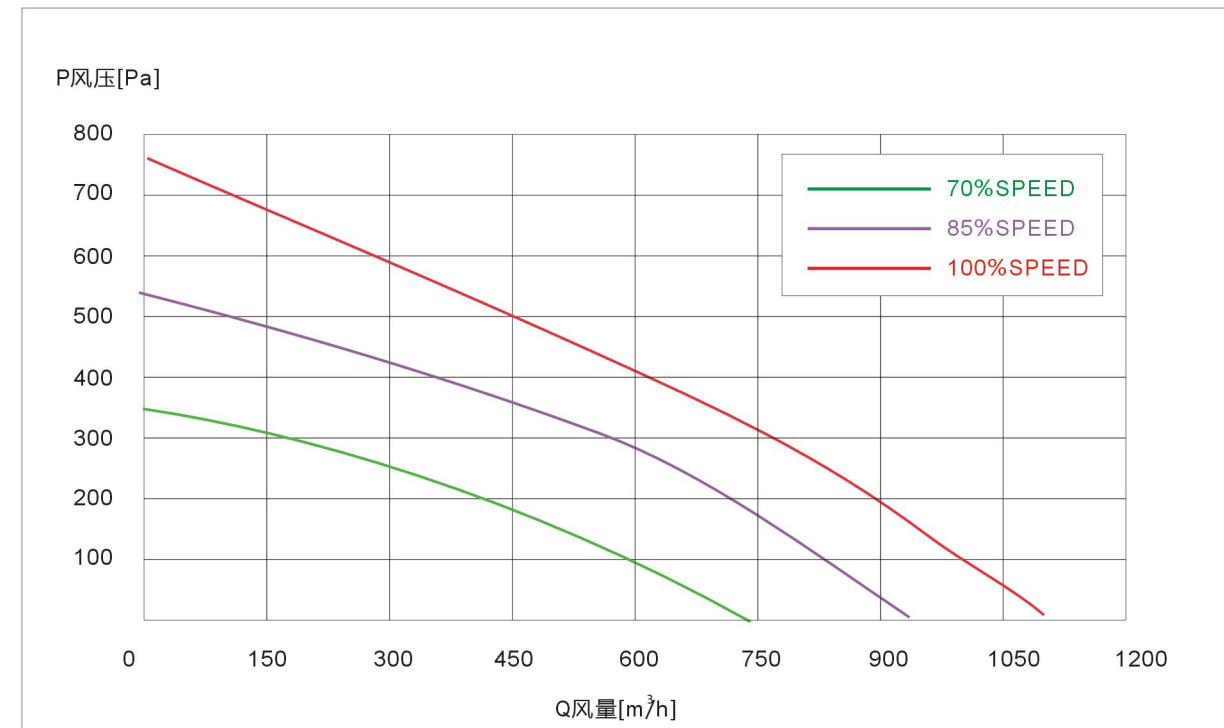
Red	+10V Output
Black	GND
Yellow	0~10V/PWM
White	Tach Output

- 材料: 风轮: 塑胶PA66
转子: 钢板
- 转向: 顺时针(从转子侧看)
- 防护等级: IP44
- 绝缘等级: B
- 安装方向: 轴水平放置或转子上放置(转子向下时须联系)
- 运转方式: 连续运转
- 技术特征
 1. 控制方式: 0-10VDC / PWM
 2. 输出电源: +10VDC
 3. 转速信号: 1Pulse/R或4Pulse/R或12Pulse/R
 4. 保护方式: 过温保护/过电流保护/堵转保护
- 引线 ① 颜色 功能

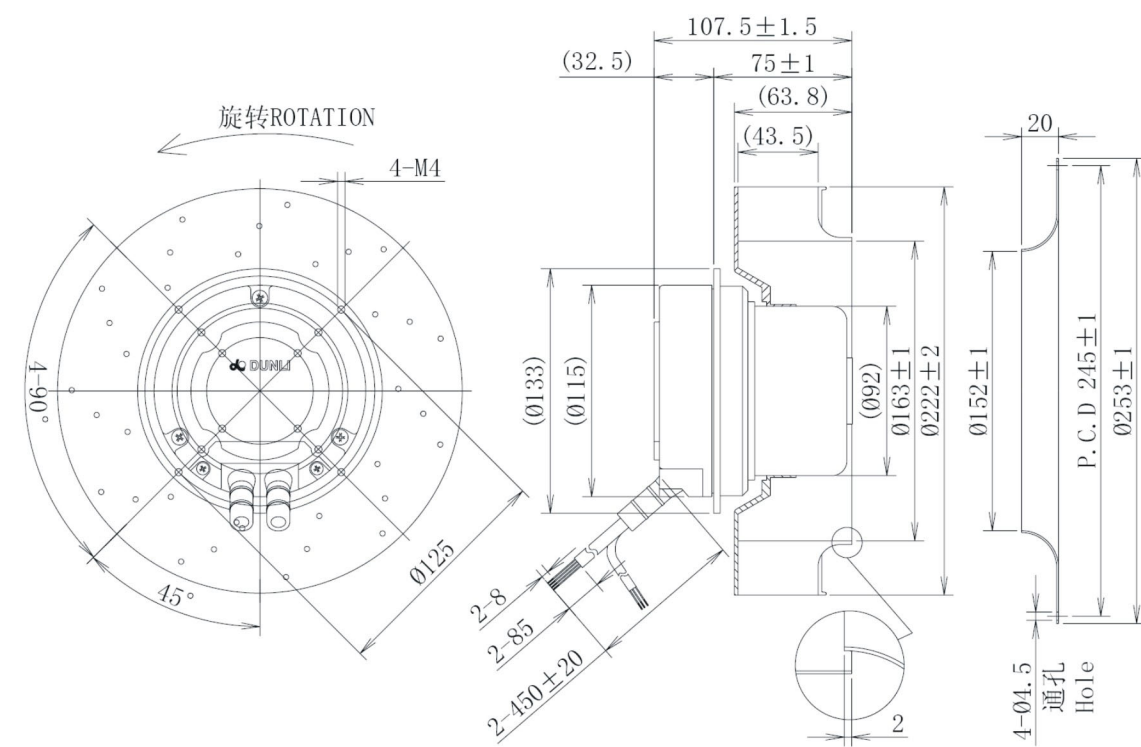
棕色	L
蓝色	N
黄色/绿色	PE
- 引线 ② 颜色 功能

红色	输出+10V
黑色	GND
黄色	0~10V/PWM
白色	转速信号输出

风压P-风量Q CURVE 曲线图



外观尺寸图 Product Drawing



Type 型号	Voltage 电压 (VAC[V])	Frequency 频率 (Hz)	Speed 转速 (r/min)	Max.power Input 输入功率 (W)	Max.current 电流 (A)	Perm.amb.temp. 使用温度 (°C)	Air flow 风量 (m³/h)	Noise 噪音 (dB[A])
R22092N-23W-B7T	230	50/60	3560	158	1.22	-25~+60	1100	75