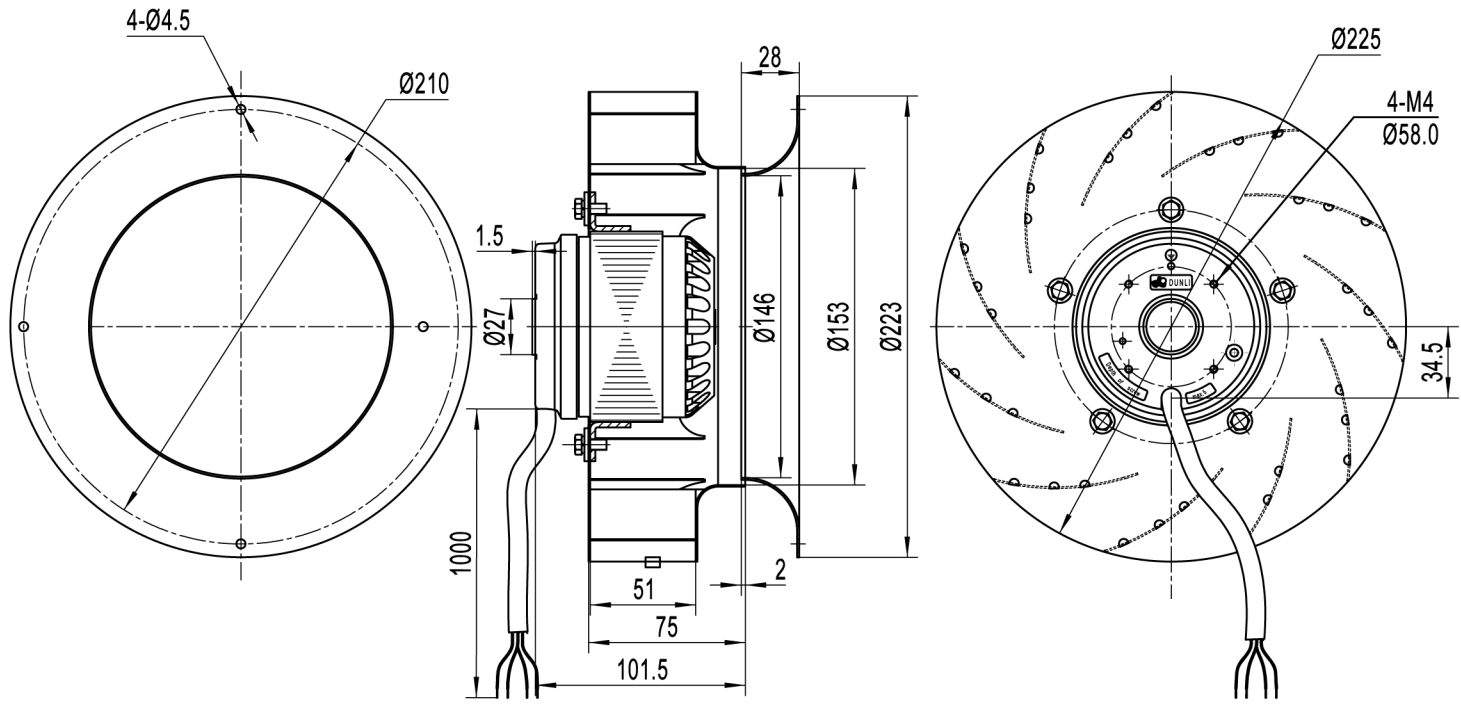




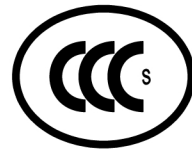
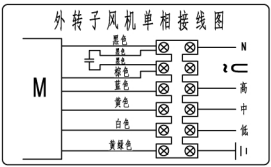
离心风机



铭牌:

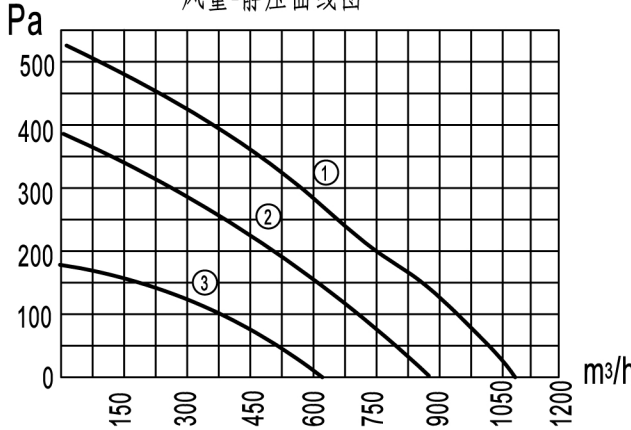
R22592E-23W-13T 单相异步外转子风扇电动机
220V 50Hz 0.51/0.48/0.47A 115/105/104W 2580/2180/1600
3 μF/500V CL.F IP44 20xx.xx.xx-x
贴3C标准

接线图:



XK06-015-00505

风量-静压曲线图



北京三鼎中天科技有限公司

型号: 外转子离心风机	客户:
绝缘等级: F级	运行状态: S1
适用环境温度范围: -30 ~ +60 °C	电机温升:
正常工作状态下热保护器动作温度: 155±10°C	轴承: 滚动轴承
相关证书: CE CCC RoHS	

产品描述:

R 225 92 E - 23 W - B 3 T

后倾式		调速功能
叶轮直径 225mm		滚珠轴承
电机直径 92mm		插片
金属叶轮		230VAC

按照 EN 60335-1 1800V 标准进行高压测试

电机引线规格 0.5mm².

运转方向: 从端盖方向, 离心风机是逆时针旋转。

材料/表面处理: 转子表面黑色喷塑, 内置温度保护装置。

平衡精度: G6.3, 双面平衡。

型号	电压 V	频率 Hz	电流 A	输入功率 W	转速 r/min	电容 μF/VAC	最大风量 m³/h	噪音 dB(A)	曲线编号	A	B	C	D	E	F	
R22592E-23W-B3T	220	50	0.51	115	2580	3	1060	65	①	X	X	X	X	X	X	制作
	220	50	0.48	105	2180		890	60	②							校对
	220	50	0.37	85	1600		645	54	③							设计
																批准

签字	日期	标题 R22592E-23W-B T
		单相异步外转子风扇电动机
投影图		A4
		范围
		页码: 1 of 1