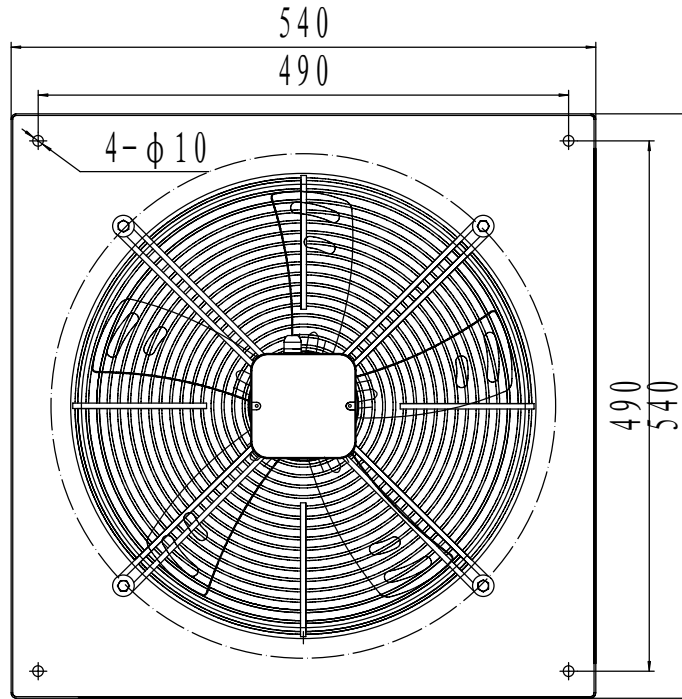
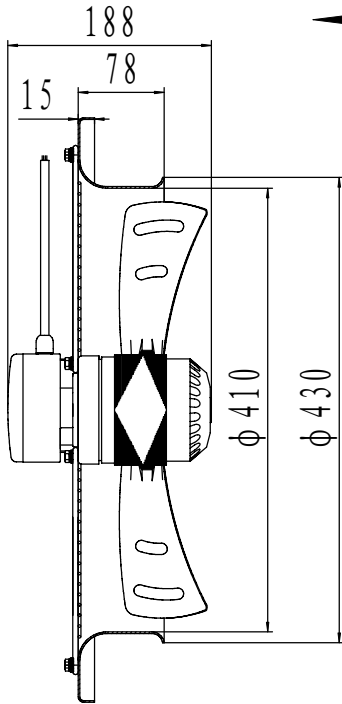


图纸编号:

修正

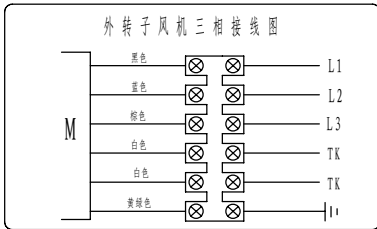
空气流向



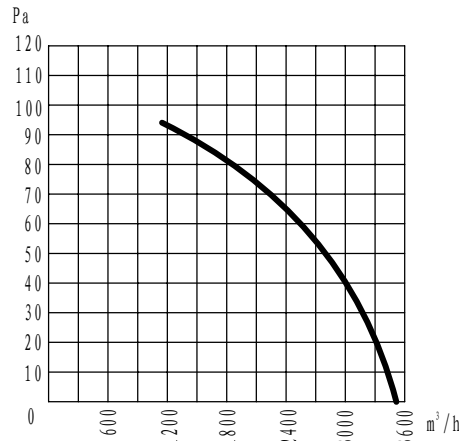
铭牌

	S40102W-38L-V43 三相异步外转子风扇电动机
380V 50Hz 0.50A 190W 1370RPM	
CL.F IP54 2013.XX.XX	

接线图



XX06-015-00505



轴流风机

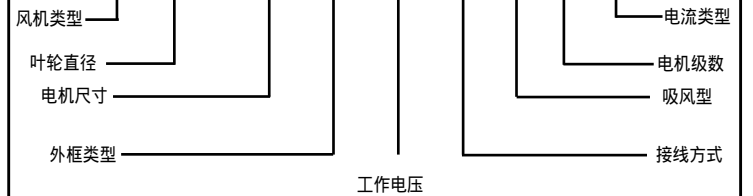
北京三鼎中天科技有限公司

型号: 外转子轴流风机	客户: LW066-NX
绝缘等级: F级	运行状态: S1
适用环境温度范围: -35 ~ +60℃	电机温升: ≤ 75K
热保护器工作温度 155 ± 5℃	轴承: 滚球轴承

相关证书: CE CCC RoHS

型号命名

S 40 102 W-38 L-V 4 3



按照EN 60335-1 2100V标准进行高压测试

电机引线规格 0.50mm².

运转方向: 从网罩方向, 顺时针(吸风), 逆时针(吹风).

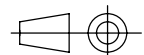
材料/表面处理: 转子带排水孔并且黑色喷塑, 内置温度保护装置, 网罩黑色喷塑

平衡精度: G6.3, 双面平衡.

License: CE CCC RoHS

型号	电压 V	频率 Hz	电流 A	输入功率 W	转速 r/min	电容 μF/VAC	风量 m³/h	噪音 < dB(A)	A	B	C	D	E	F	G	H	制作	日期	标题
S40102W-38L-V43	380	50	0.50	190	1370		3500m³/h/0Pa	60									制作		
																	校对		
																	设计		
																	批准		

投影图



A4
范围
页码: 1 of 1