

产 品 规 格 书

PRODUCT SPECIFICATION

名 称 (NAME): 交流轴流风机

型 号 (MODEL): S25092Q-23L-B2Z

客户代码 (CUSTOMER CODE): L100

版 本 号 (VERSION NUMBER): C0

编 制 (MAKE): 余丽华

校 对 (EDIT): 叶玉钦

批 准 (APPROVED): 叶国洲

客户确认 (CUSTOMER APPROVE): _____

日 期 (DATE): _____

三河市科丰电气有限公司



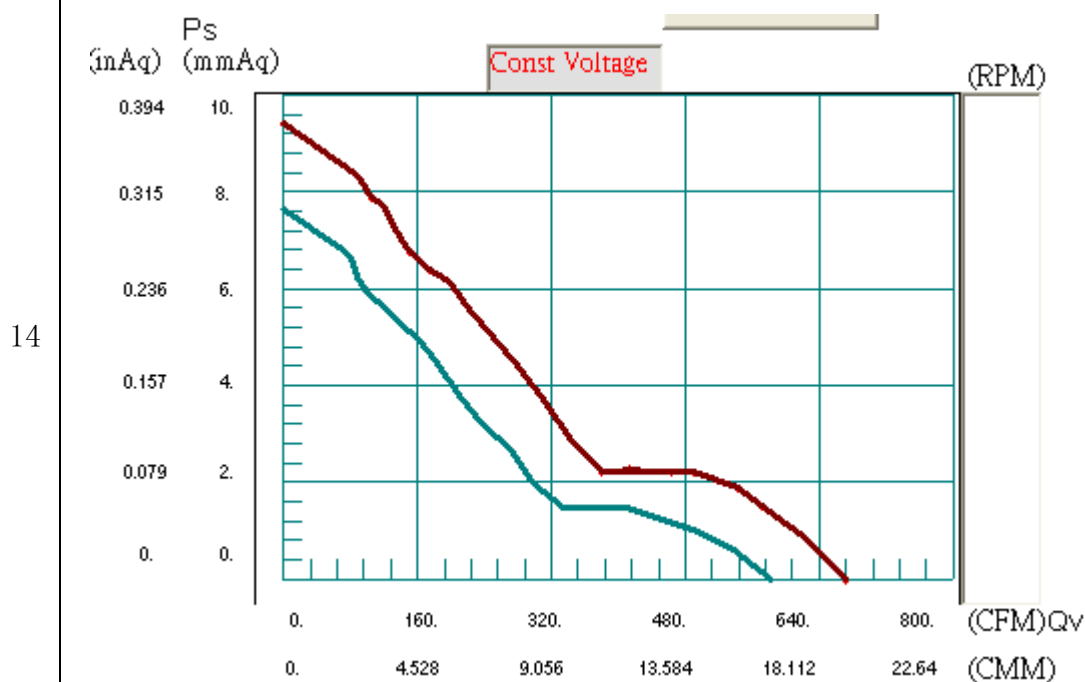
换版记录 Describing of Alternations

版本号/Version	换版原因/ Alternations reason	换版内容/ Alternations reason content	姓名/ Name	日期 /Date
C0		细化产品部分性能说明		

1.0 一般规格

项目		规格/条件		
1	外型尺寸(Outline. Dimension)	详见产品附图		
2	工作电压 (Operating Voltage)	额定电压±10%		
3	额定电压(Rated .voltage) / 频率	220V	50Hz	60Hz
4	额定电流(Rated current)	在额定电 压下测试	0.4A±10%	0.33A±10%
5	额定功率(Power consumption)		70W±10%	65W±10%
6	额定转速 (Rated speed)		1380RPM±7%	1600RPM±7%
7	最大风量: (Max Airflow)		576CFM	664CFM
	最大静压: (Air .Static Pressure)	76Pa	94Pa	
8	扇叶数 (No. of. Blade)	5 P		
9	极数 (No. of. Pole)	4 极		
10	运转方向 (Rotating Direction)	从扇叶面观测逆时针		
11	运转温升 (Operating temperature)	标准温升≤115K, 额定电压 (50Hz) 下测试温升: 45K 额定电压 1.1 倍 (50Hz) 测试温升: 50K		
12	最大噪音 (Max Noise)	45/50dBa±5%		
13	寿命 (Life time)	风机耐久性试验: 风机连续运转 50000 小时不失效 (在额定电压、环境温度为 25℃、湿度小于 70%RH、风机全速运转时)。		

PQ 曲线



2.0:主要材料/零件规格 (☑Main Materials/parts Specification)

材料/零件 (Materials/parts)		规格 (Specification)
1	外框 (Housing)	<input type="checkbox"/> 铝制、 <input type="checkbox"/> 镀锌板、 <input checked="" type="checkbox"/> 冷轧板、 <input type="checkbox"/> 塑胶制品
2	扇叶 (Blade)	<input type="checkbox"/> 铝制、 <input type="checkbox"/> 镀锌板、 <input checked="" type="checkbox"/> 冷轧板、 <input checked="" type="checkbox"/> 塑胶制品
3	轴承 (Bearing Type)	<input type="checkbox"/> 含油轴承 <input checked="" type="checkbox"/> 滚珠轴承
4	引出线方式 (Lead way)	<input checked="" type="checkbox"/> 引线式 <input type="checkbox"/> 标准插片式
		说明: 框外引线铁氟龙 22#, 长度 160 正负 10mm
5	端子 (Connector)	黑色接线柱端子盒
6	电容 (capacitance)	CBB61-4UF/630V
7	(离心风机项目) 导风圈 (Inlet cones)	<input type="checkbox"/> 带/ Yes, <input checked="" type="checkbox"/> 不带/ No, <input checked="" type="checkbox"/> 可选/ Yes

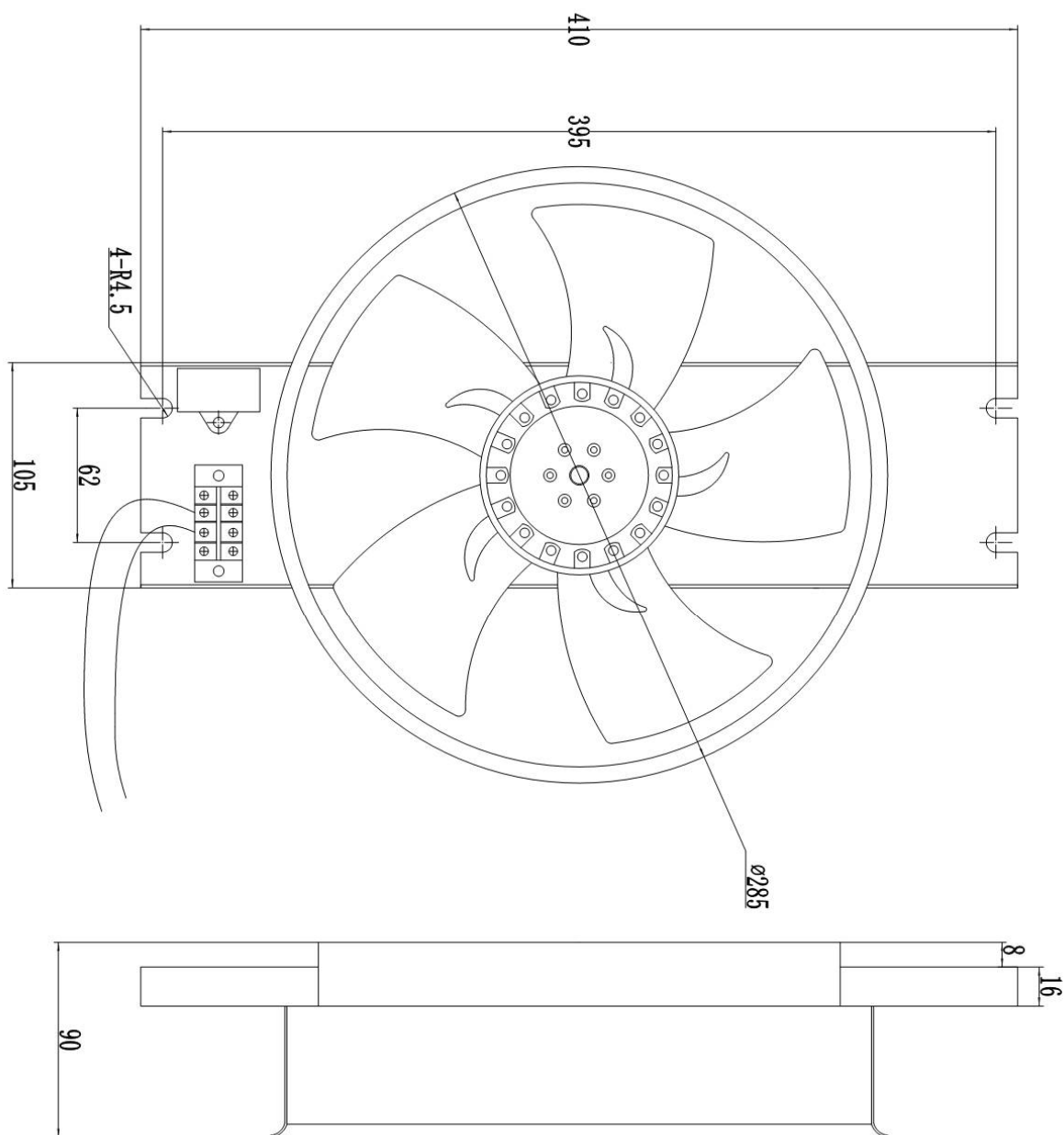
3.0 电性规格 (Electrical Specifically)

1	绝缘阻抗 Insulation Resistance	100MΩ /裸线与外框间测量, 500VDC/1min 100MΩ /between unshackled wire and frame at 500VDC/1min
2	绝缘耐压 Dielectric Strength	5mA Max. /导线与外框间测量, <input checked="" type="checkbox"/> 1860VAC/5mA/1S <input type="checkbox"/> 2160VAC/5mA/1S
3	防护等级 INGRESS PROTECTION	<input checked="" type="checkbox"/> IP44 <input type="checkbox"/> IP54

4.0 环境测试 (Environmental Specification)

1	运转温/湿度范围 Operating Temp .Range	温度/Temperature: <input checked="" type="checkbox"/> -10℃~+65℃ <input type="checkbox"/> -10℃~+45℃ 湿度/Humidity:0-70%RH
2	保存温/湿度范范围 Storage Temperature	温度/Temperature:-40℃~+70℃ 湿度/Humidity:0%~85%RH
4	绝缘等级 Insulation Shock	<input checked="" type="checkbox"/> Class F <input type="checkbox"/> Class B
5	包装耐振动试验 Packing Vibration Test	包装后, XYZ 三方向施 1.1G load vibration test for 30min .No serious damage
6	包装耐冲击试验 Packing Shock Proof Test	捆包后, 高 60 公分, 1 棱角 3 边 6 面自然落下, 无严重损坏. 1comer, 3edges, 6faces natural drop from 60cm high packing No serious damage

5.0 外形安装图纸 (Shape and installation drawings) 见附件



6 、 注 意 事 项 NOTE

1. 我们提供的产品应在规格书指定的条件内使用，如果您的应用超出规格极限，我们对此不保证产品质量。

Our products should be used within the specification appointed condition, so we will not guarantee this product quality if your application exceeds the limitations outlined in this specification.

2. 除非事先通知我们所需参数，否则出货产品与此份规格书一致，未在此份规格书中指定的参数与贵公司最终承认的样品相同。

Product will be shipped in accordance with this specification unless we has been previously notified of parameters requiring exception, if parameters which are not specified in this specification.

3. 不适当的安装可能产生刺耳的共振，振动和噪音，安装时，请不要在安装点用力过度或用力不均以免造成振动或噪音。在安装点装置减振器，可有效降低噪音及振动。Improper mounting may cause harsh resonance, vibration and noise. Please mount this fan motor properly without applying excessive or uneven force at the mounting points to avoid vibration and noise. Dampers at the mounting points can reduce noise and vibrations greatly.

4. 建议安装风扇保护罩，以免对人员造成意外伤害。

Please use fan guards to avoid personal accidental injuries.

5. 除非 IP 等级中有特殊说明，否则该款风扇只能在正常环境下操作。Unless this fan motor is specified for use in abnormal environments designated by IP rating level, this fan is designed to operate under normal environmental conditions.

6. 请避免将 M-FAN 系列产品接触有毒物质 如：(有机物、氰、福尔马林、苯酚等)。以及在腐蚀性气体环境中使用如：(硫化氢、二氧化硫、二氧化氮等)。Please avoid operating M-FAN' s products in poisonous material(organic, cyanogens, formalin, phenol, etc.)or corrosive gas environment(H₂S, SO₂, NO₂, etc.)

7. 当风扇在灰尘环境中使用时，请在风扇进风口处安装过滤装置以延长风扇使用寿命。Please use filters to clean the air-intake in very dusty air environments for extended fan life.

8. 在保证产品性能及寿命不变，或者得以提升的条件下。除非事先约定，我们保留使用同等规格多种来源零件的权利，原材料和结构的变更不做预先通知。Unless prior agreement, We reserve the right to use components with equivalent specifications from multiple sources, so material and construction are subject to change without advance notice.

9. 请确保风扇在规定的温湿度储存环境中，如果风扇存储 6 个月以上，我们建议客户测试风扇功能后再使用。

Always ensure that fans are stored according to the storage temperatures specified. Do not store in a high humidity environment. If the fans are stored for more than 6 months, we recommend functional testing before using.

10. 确定在连接和断开连接器之前关掉电源，避免产生电子零件短路。Make sure to turn off the power before connection or disconnecting the connectors. This may cause short of electronic parts.