

# 承认书

## Specification for approval

品名: 直流无刷散热风扇

PARTS:

客户: 西藏

CLIENT:

客户产品编号: MK-YG-160612007A

USER NO: TD123224DB-K1-6P

产品编号:

CODE NO: YCM01007A

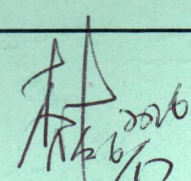
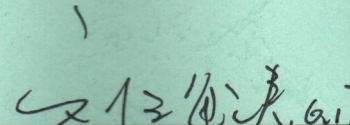
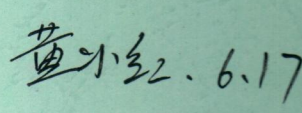
客户确认栏 CLIENT APPROBATORY COLUMN	日期 DATE	
	版本 EDITION	



# 东莞市旭恒电子有限公司

## DONGGUAN XUHENG ELECTRONICS CO.,LTD.

### CONFIRMATION FOR SPECIFICATION

APPROVAL	CHECKUP	FACTURE
 2006/10	 2006/10	 2006.6.17

Address: 广东省东莞市东城区桑园工业区2区2路5号

业务专线: 0769-23068082      23068092

Fax: 0769-23068086

E-Mail: sales@toyofan.com

Http://www.dgxuheng.com



# QA成品（样品）检查记录表

2016年 6 月 17 日

品号	-	订单号码	1606/2007A	送检单位	样办部
品名	TD1232240B-K1	批 量	3	送检单号	
客户代号	CM01	制造单号		送检箱号	

允收水准: MIL-STD-105E SINGLE NORMAL LEVEL II CR: 0 MAJ: 065 MIN: LO

送检数: 2 PCS 抽样数: 2 PCS 第 1 次送检

检查项目	检验标准	检验记录										缺陷等级			
		1	2	3	4	5	6	7	8	9	10	CR	MA	MI	备注
外观	无不良	0	0									0	0	0	
框外导线长(mm)	26.0mm	26.0	26.0									0	0	0	
导线规格	24#100/无端											0	0	0	
通电不转	无不良	0	0									0	0	0	
电压 (V)	24V											0	0	0	
启动电压 (V)	12V	5.7	5.5									0	0	0	
运转电流 (A)	标准转速	0.47	0.47									0	0	0	
运转转速 (rpm)	最大转速	3183	3283									0	0	0	
噪音	无不良	0	0									0	0	0	
抖动	无不良	0	0									0	0	0	
定点	-														
死点	-														
贴面 (超框)	-														
运转方向	正	正	正									0	0	0	
波形	无不良	0	0									0	0	0	
锁流	0	0	0									0	0	0	
轴承结合力(kgf)															
端子强度(kgf)															
低温起动															
环保	无不良	0	0									0	0	0	
防潮															
防呆保护	带	0	0									0	0	0	
防水															
RD高															
RD低															
FG															
Auto Start															
PWM															
温控															

备注:

判定标准: CR: Ac 0 Re 1; MAJ: Ac 0 Re 1; MIN: Ac 0 Re 1;

检验结果: CR 0 MAJ 0 MIN 0 判定: 合格 不合格 不合格品处理方式: 拒收 特采

品保部

审查:

确认:

检验:



东莞市旭恒电子有限公司

Date(日期): 2016/06/17

Dong Guan Xu Heng Electronics Co.,LTD

Revised(版本): A0

产品规格/承认书

Product Specification/Approval Sheet

型号(Model NO.)		TD123224DB-K1-GP	编号(Part NO.)	YCM01007A
安规(Safety Approvals)		<input type="checkbox"/> UL <input type="checkbox"/> CE <input type="checkbox"/> TUV <input checked="" type="checkbox"/> 无	安规编号(File NO.)	
1. 一般规格 (General Specification)				
1.1	额定电压(Rated Voltage)		DC24V	
1.2	工作电压范围(Operating Voltage Range)		DC12V~DC30V	
1.3	起动电压(Starting Voltage)		DC12V	
1.4	额定电流(Rated Current)		实测电流:0.49A±0.05A 标签电流:0.49A	A. 额定电压(Rated Voltage) B. 25°C C. 65%RH
1.5	锁机电流(Lock Rotor Current)		1.38A±0.14A	
1.6	额定功率(Rated Power Consumption)		11.76W±1.2W	
1.7	转速(Speed)	3200R. P. M. ±10%	A. 额定电压(Rated Voltage) B. 25°C, 65%RH C. 自由空气(Free Air)	
1.8	风量(Air Flow)	36.70CFM	A. 风压(Air Pressure)=0 B. 额定电压(Rated Voltage)	
1.9	风压(Static Pressure)	28.72mmH <sub>2</sub> O	C. 额定电流(Rated Current) D. 风量(Air Flow=0)	
1.10	噪音(Noise)	61.10dB(A)	A. 额定电压(Rated Voltage) B. 无响室测试(Measured in a Non-Echo Chamber) (18+1dbA) C. 1M 间距(Distance 1M)	
1.11	寿命(Life Expentancy)	<input type="checkbox"/> 30000h <input type="checkbox"/> 40000h <input checked="" type="checkbox"/> 50000h	A. 额定电压(Rated Voltage) B. 30°C	
1.12	运转方向(Rotaing Direction)	<input checked="" type="checkbox"/> 逆时针(扇叶面方向) <input type="checkbox"/> 顺时针(扇叶面方向)		

2. 主要材料/零件规格(Main Materials /Parts Specification) <input checked="" type="checkbox"/> RoHS (环保) <input type="checkbox"/> Not RoHS (非环保)		
2.1	塑胶材料/扇叶、外框、绝缘套 (Plastic Material/Blade、Housing、 Bobbin)	<input checked="" type="checkbox"/> P. B. Tflame retardancy (阻燃) <input type="checkbox"/> P. B. T FR failed (不阻燃) <input type="checkbox"/> PC FR failed (不阻燃) <input checked="" type="checkbox"/> Black (黑色) <input type="checkbox"/> White (白色) <input type="checkbox"/> Transparent (透明)
2.2	轴承(Bearing)	滚珠轴承 (Two Ball Bearing)
2.3	导线(Lead wire)	RED(+), BLACK-):UL1007\24AWG
2.4	端子胶壳 CONN. Housing	无端

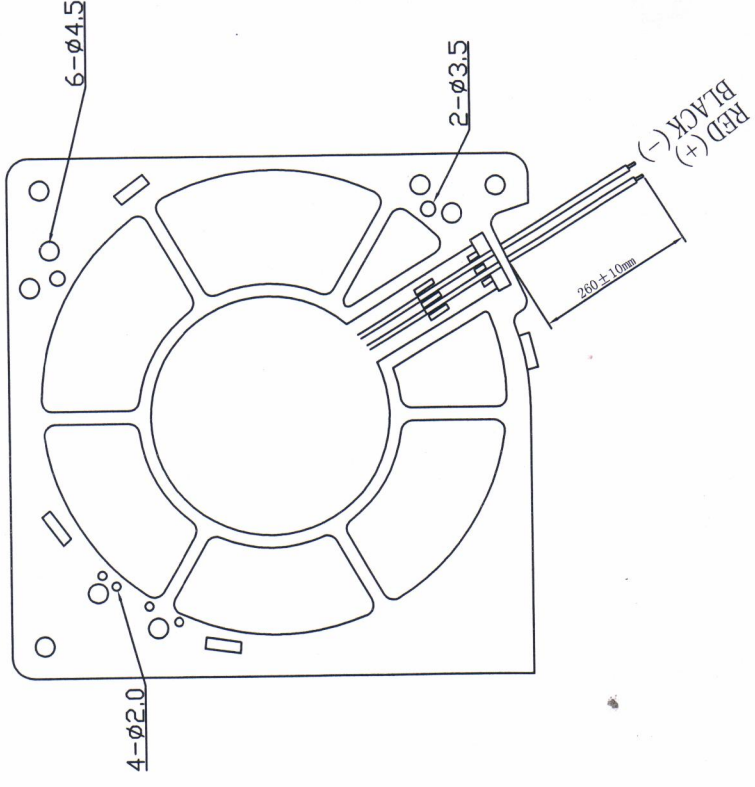
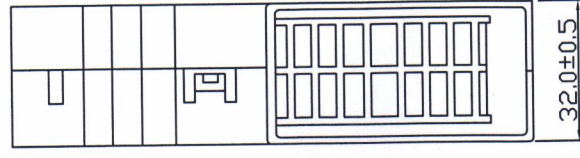
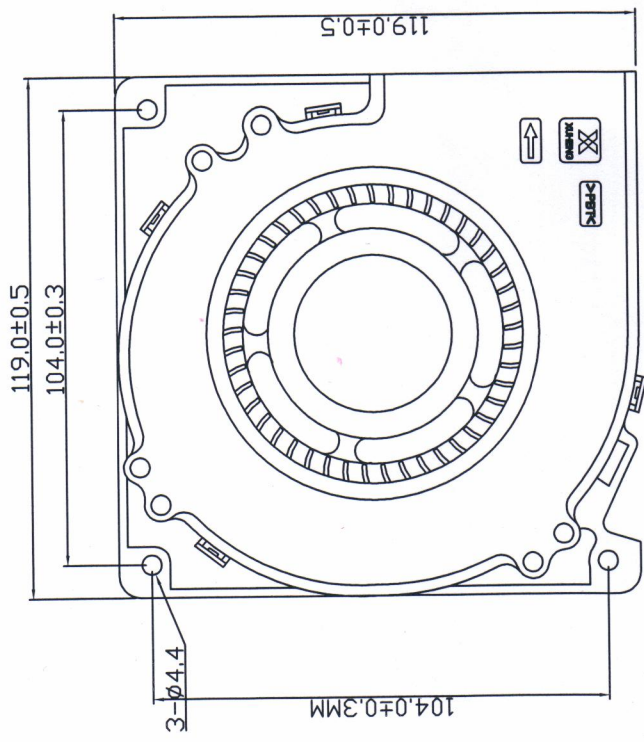
3. 电气规格(Electrical Specefication)		
3.1	绝缘阻抗 (Insulation Resistance)	10MΩ /导线与外框间测量, 500VDC/Min(10MΩ /b/w/unshieldedwire and frame at 500VDC/min)
3.2	绝缘耐压(Dielectric Strength)	5MA Max. /导线与外框间测量, 500VAC/Min(5MA Max. /Measured b/w lead wire(+)and frame at 500VAC/min)

4. 环境测试(Environmental Specification)		
4.1	工作温度范围 (Operating Temperature Range)	-10℃--- 70℃
4.2	贮存温度范围 (Sstrge Temperature Range)	-20℃---80℃
4.3	工作湿度范围 (Operating Humidity Range)	35%---80%

5. 其它功能 (Other Features)		
5.1	自动起动 (Autostart)	<input checked="" type="checkbox"/> Yes (是) <input type="checkbox"/> No (否)
5.2	锁机报警 (Lock Rotor Alarm)	<input type="checkbox"/> Yes (是) <input checked="" type="checkbox"/> No (否)
5.3	转速信号 (FG)	<input type="checkbox"/> Yes (是) <input checked="" type="checkbox"/> No (否)
5.4	温度控制 (Thermal Control)	<input type="checkbox"/> Yes (是) <input checked="" type="checkbox"/> No (否)
5.5	IP 等级 (IP Grade)	<input checked="" type="checkbox"/> Dampproof (防潮) <input type="checkbox"/> Waterproof (防水) <input checked="" type="checkbox"/> IP_55__
5.6	PWM 控制 (PWM Control)	<input type="checkbox"/> Yes (是) <input checked="" type="checkbox"/> No (否)
5.7	极性保护 (Polarity Protection)	<input checked="" type="checkbox"/> Yes (是) <input type="checkbox"/> No (否)



# 6. 外观尺寸图(Outline Styling & Dimensions)



标签



ED I	DATE (日期)	CHANGES (变更)	LINEAR	ANGULAR	PROJECTION:	UNIT	MM
			X ±0.1	X, ±0.5			PAGE 1/1
			XX±0.05	X.X±0.1			
XU HENG ELECTRONICS. CO. LTD 东莞市旭恒电子有限公司		编号 (Part No.)	YCM1007A		REV	A0	
型号 (Model No.)	TD1232DB-K1-GP	审查 (CHECK)	黄小红		绘制 (DRAWING)		
确认 (APPD)							