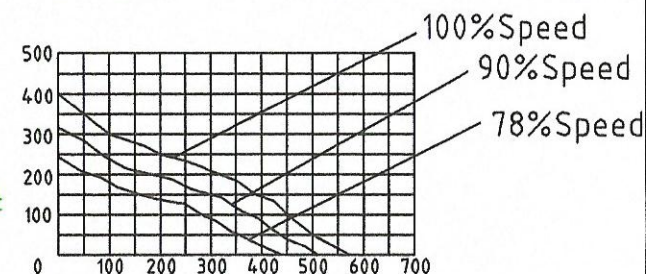
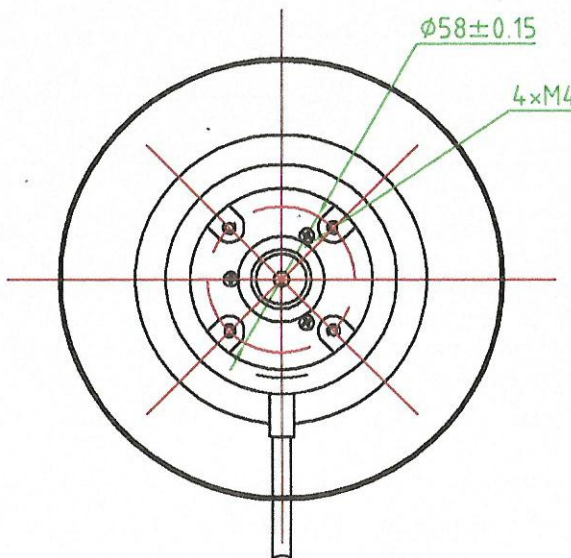
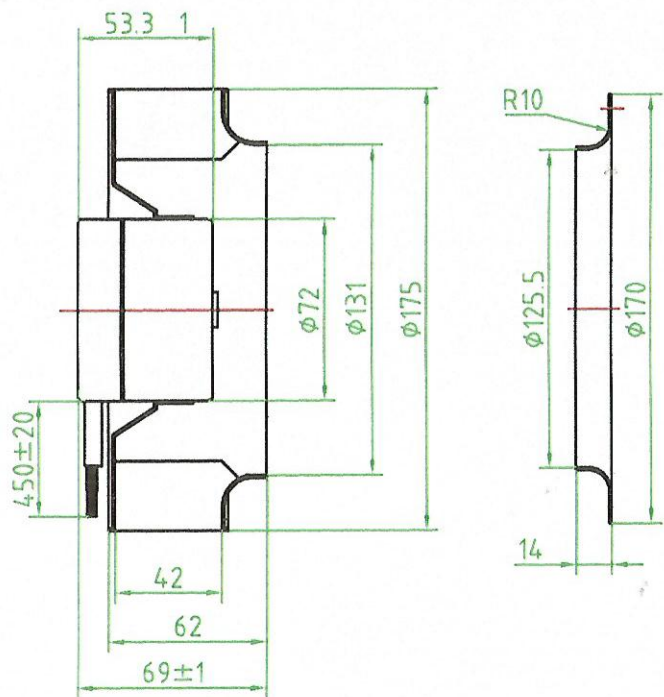


标准型号 Nominal data	曲线 Curve	额定电压 Nominal voltage	风量 Air flow	转速 Speed	输入功率 Power input	电流 Current draw	噪音 Sound pressure level	使用温度 Perm. amb. temp.	风机重量 Weight
型号 Type		VAC	m ³ /h	rpm	W	A	dB(A)	°C	kg.
R17572N-05W-B7T		24	565	3100	34	1.6	65	-25~+60	0.7
R17572N-07W-B7T		48	565	3100	34	1	65	-25~+60	0.7



电缆颜色 Cable colour	功能 Function
红色 Red	+U _b
蓝色 Blue	GND
黄色 Yellow	0-10Vdc/PWM
白色 White	转速输出 Tach output 4 pulse/rev

北京三鼎中天科技有限公司				CONFORME A:	CARTA DE TOLERANCIA	R17572N-07W-B7T	
MATERIAL		DUREZA				DC175	
TRATAMIENTO		ESPOSOR					
ACAB. SUPERF.		ESCALA					
0.3		FECHA	NOMBRE	COMPROBADO	SUSTITUYE A:		SUSTITUIDO POR:
RADIO NO ACOTADOS		CONICIDAD DESMOLDEO NO ACOTADA		TOLERANCIAS NO INCLASIFICADAS	LINEAL: ±	ANGULAR: ±	
						P100	