

HXS-3548WT 防沙滤尘防水一体化百叶窗说明

性能描述：

百叶窗叶片为双 S 型结构，叶片为环环相扣，强制改变进风的走向为非直线路径，经过多次拐弯通道由室外进入到室内，强有力的抵御沙尘颗粒随风进入到室内，沙尘颗粒及雨水碰撞到叶片的时候，自动反弹往外流出来，另外百叶窗根部开设有排水孔，有雨水溅入后，水自动从底部的排水孔往外流出，具有较强的防雨、防水、防雪、防沙功能。以任意方向和角度对百叶窗进行喷水均能做到滴水不进。同时百叶窗后端加装有滤尘网，能有效过滤掉从室外进入到室内的空气中自带的灰尘，保证室内空气干净，避免室内电气设备及相关器件受灰尘侵扰；滤尘网可以方便用户定期的拆卸清洗，滤尘网打开之后，可以轻松从滤网内侧面取出虑棉，虑棉清洗干净可以重复使用；也可以将旧的虑棉取出更换新的虑棉；

滤尘网打开方式为抽插式，可以整体将滤网取下清洗更换。

应用领域

- 1、用于长期有通风要求的机房，集装箱房尤其是光伏箱，储能箱，SVG 箱，箱变，充电桩及其他特殊电气设备机箱机柜的进风口；
- 2、主要用于光伏电站、风电场、火电站，变电站中的 SVG 室、高压变频器室、光伏逆变房、等电气设备机房的进风口；
- 3、主要用于沙漠地区或沙尘暴严重地区且有通风要求的电厂汽机房、锅炉房以及控制楼等；

防沙滤尘一体化百叶窗 -外开式

防护等级：IP65



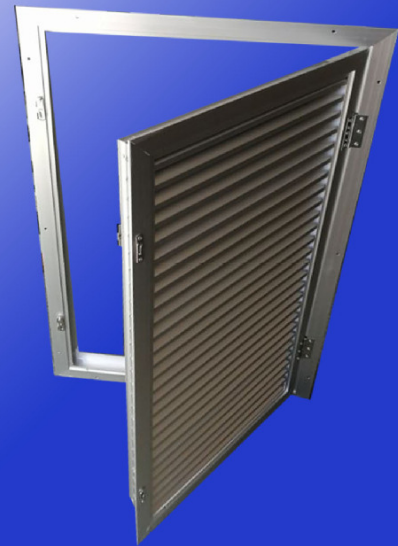
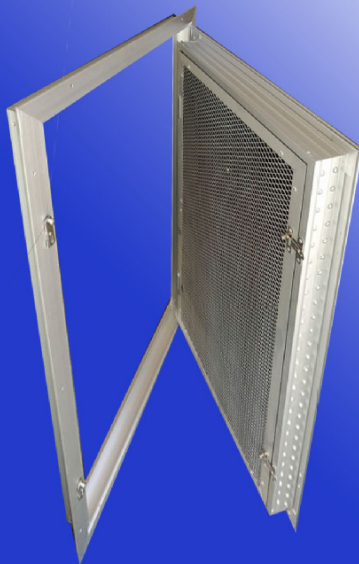
正面

双
S
叶
片



背面

百叶穿打开状态



性能参数:

风速	1.0	1.5	2.0	2.5	3.0	3.5	4.0
单位参数	m/s						
阻力损失 (pa)	20.4	25.5	31.2	36.5	41.7	46.5	51.3
静进风面积/有效通风率	50%~55%						
防护等级	IP65						

过滤棉可选: G3 白棉或聚氨酯黑棉

材质	颜色	叶片间距 (mm)	翅片厚度 (mm)	滤尘网厚度 (mm)	产品总厚 (mm)
镀锌钢板	RAL7035				51

静电喷涂, 颜色可以根据客户要求定做;

安装说明

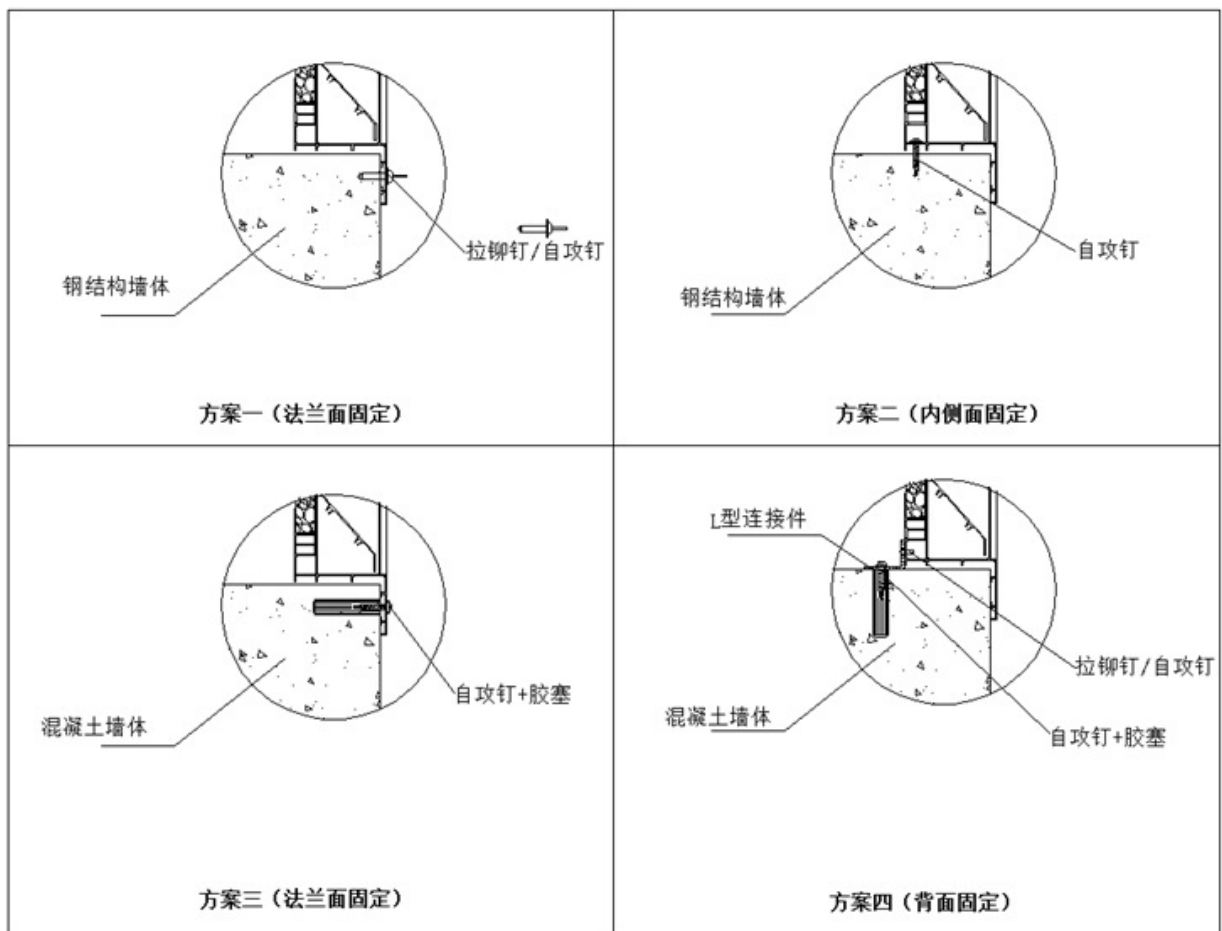
1、若安装洞口为水泥砖墙, 需墙洞开好之后, 百叶窗从外往内嵌入墙洞, 百叶窗面板上进行钻孔, 对应位置的墙体也进行钻孔, 并塞入胶塞, 然后通过自攻钉进行锁紧紧固; 也可以在百叶窗内侧面进行打孔与墙体连接安装, 百叶窗框体与墙体四周的缝隙可以使用聚氨酯泡沫填缝剂或水泥砂浆塞缝;

2、若安装洞口为钢结构, 如集装箱房或机柜箱变等, 百叶窗从外往内嵌入墙洞, 百叶窗面板上进行钻孔, 对应位置的墙体也进行钻孔, 然后通过拉铆钉或自攻钉进行紧固; 也可以在百叶窗内侧面进行打孔与墙体连接安装, 百叶窗框体与箱体四周的缝隙可以使用密封胶密封;

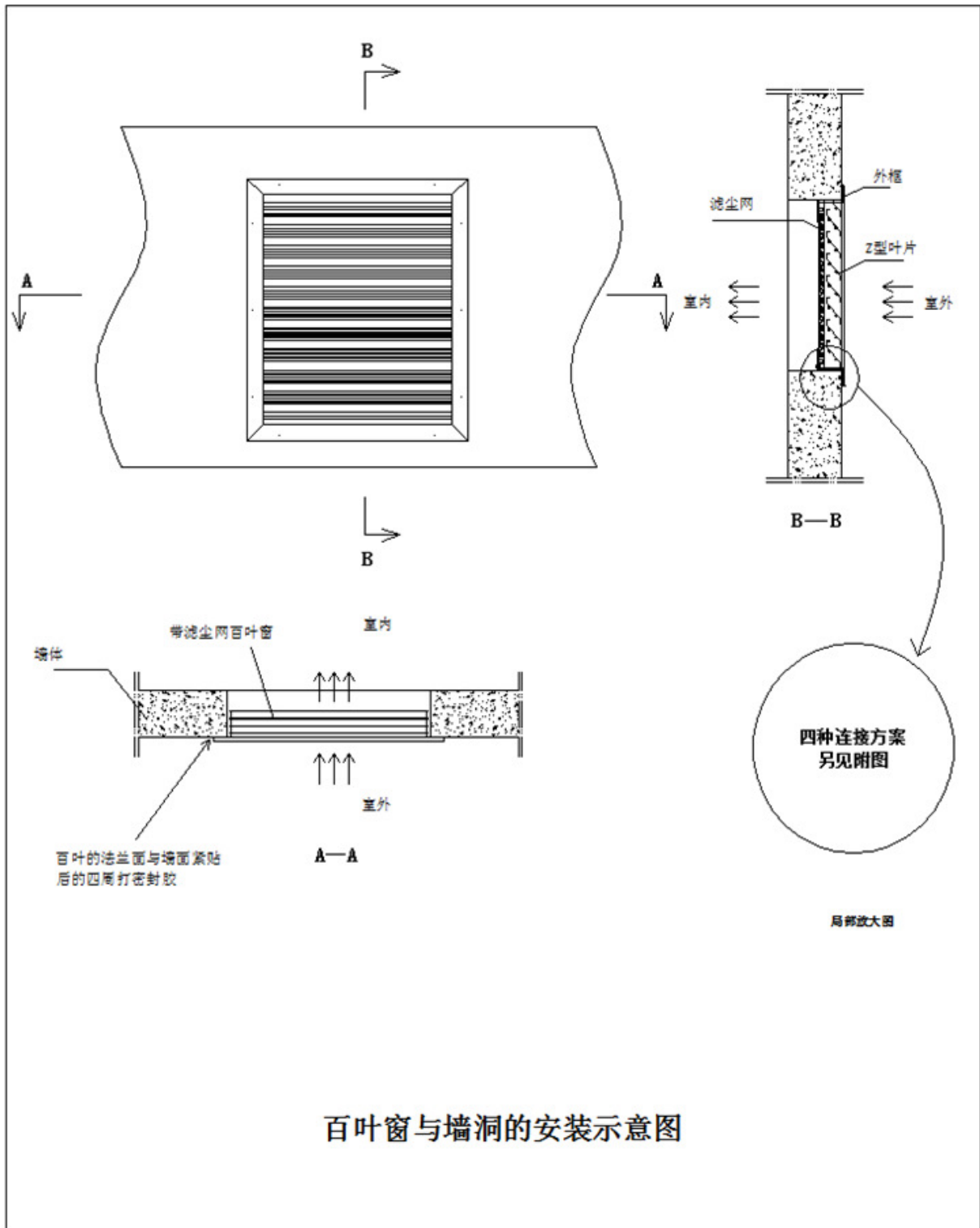
3、若房体为集装箱房，需墙洞开好之后，百叶窗从外往内嵌入墙洞，在百叶窗内侧面进行打孔与墙体连接安装，百叶窗框体与墙体四周的缝隙可以使用聚氨酯泡沫填缝剂塞缝；

4、安装的时候，上下不能颠倒过来安装，颠倒之后将没有防沙尘及防水作用；

订购形式



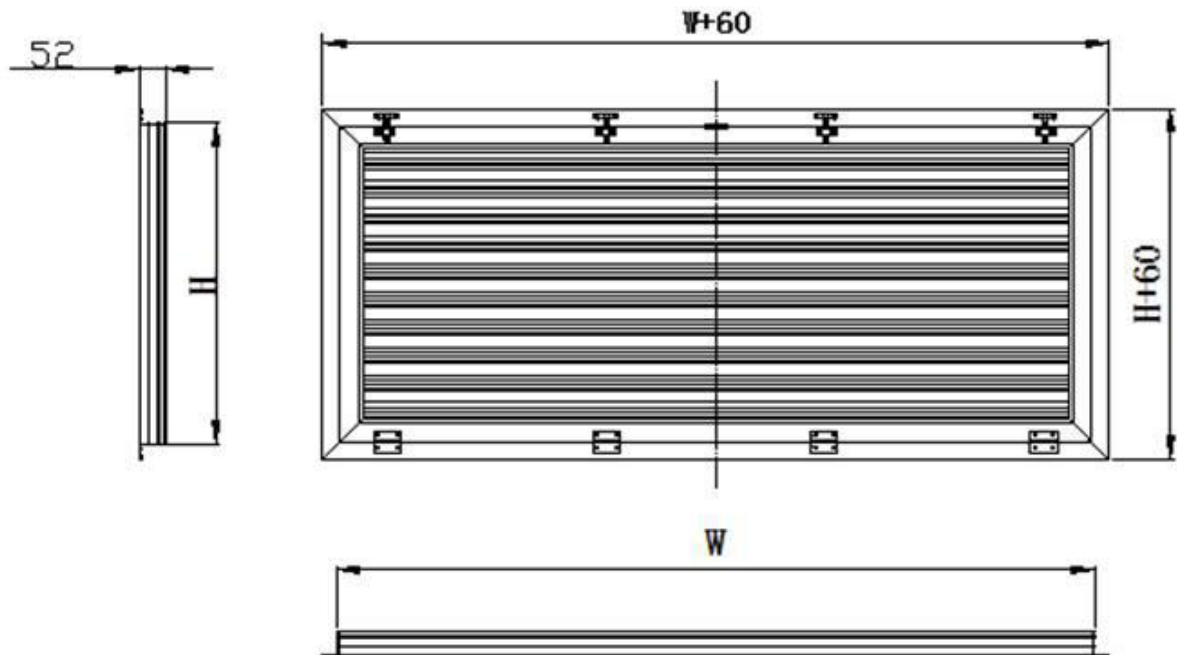
百叶窗与墙洞连接固定方案图



百叶窗与墙洞的安装示意图

百叶窗与墙洞连接固定方案图 订购形式

订购形式



1、	根据上图的外形尺寸，用户只需要提供 W （宽）和 H （高） 两个数据，注意墙洞的大小需略大于百叶窗框体尺寸；
2、	百叶窗的有效进风面积（通风率）约为 55%，可以根据此尺寸数据计算百叶窗所需的面积大小；
3、	百叶窗嵌入墙洞的厚度是 51mm,这个尺寸数据是固定不变的，外形尺寸是完全可以根椐用户的要求定做的；

总部地址：北京东燕郊经济开发区金谷南街百世金谷产业园二期 1-Q

技术支持：18601111213

联系电话：010-88555275/010-88555285

服务热线：400-010-6659 7*24 小时客服热线（仅收市话费）