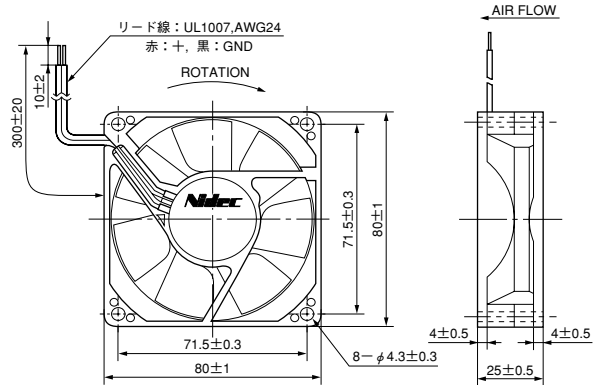


D08T シリーズ



●外形図 External Dimensions



使用材料 ハウジング：プラスチック (UL : V-0)
 インペラー：プラスチック (UL : V-0)
 軸受：ボールベアリング
 NBRタイプ
 保護方法 電流制限
 使用温度範囲 -10℃～70℃
 質量 90g
 リブタイプのものも対応可能です。

HOUSING : Plastic (UL : V-0)
 IMPELLER : Plastic (UL : V-0)
 BEARING : Ball bearings
 NBR type
 PROTECTION : Current limit
 OPERATING TEMP : -10℃～70℃
 MASS : 90g
 Rib type is also available.

* センサー付き機種の場合は、リード線はUL 1007, AWG 26を使用します。

* In case of models with sensors, UL 1007 AWG 26 leads should be used for fans.

■特性 Major Characteristic Parameters

(注) データは代表特性例です。

Model	Rated Voltage (V)	Rated Current (A)	Maximum Air Flow (m ³ /min)	Maximum Static Pressure (Pa)	Rated Input Power (W)	Sound Level (dBA)*	Rated Speed (min ⁻¹)
D08T-12PM	12	0.10	0.75	17	1.20	21	2050
D08T-24PM	24	0.06	0.75	17	1.44	21	2050
D08T-12PH	12	0.13	0.90	25	1.56	26	2400
D08T-24PH	24	0.07	0.90	25	1.68	26	2400
D08T-12PG	12	0.15	1.05	33	1.80	30	2900
D08T-24PG	24	0.09	1.05	33	2.16	30	2900
D08T-12PU	12	0.22	1.25	47	2.64	34	3400
D08T-24PU	24	0.13	1.25	47	3.12	34	3400

* Sound level is measured at the distance of one (1) meter from the axis of fan intake.

* 吸込側表面から1mにて測定

●特性グラフ Performance Curves

