



# 金属防护网罩简介

## About Metal Protection Mesh Cover

防护网材质：C1008光泽金属线、304不锈钢

表面处理：光泽镍铬电镀

焊接处能承受88磅拉力试验

防护等级IP40

适用于40、50、60、70、80、92、110、120、127、135、150、172、180、200、220、254等风机配套使用。

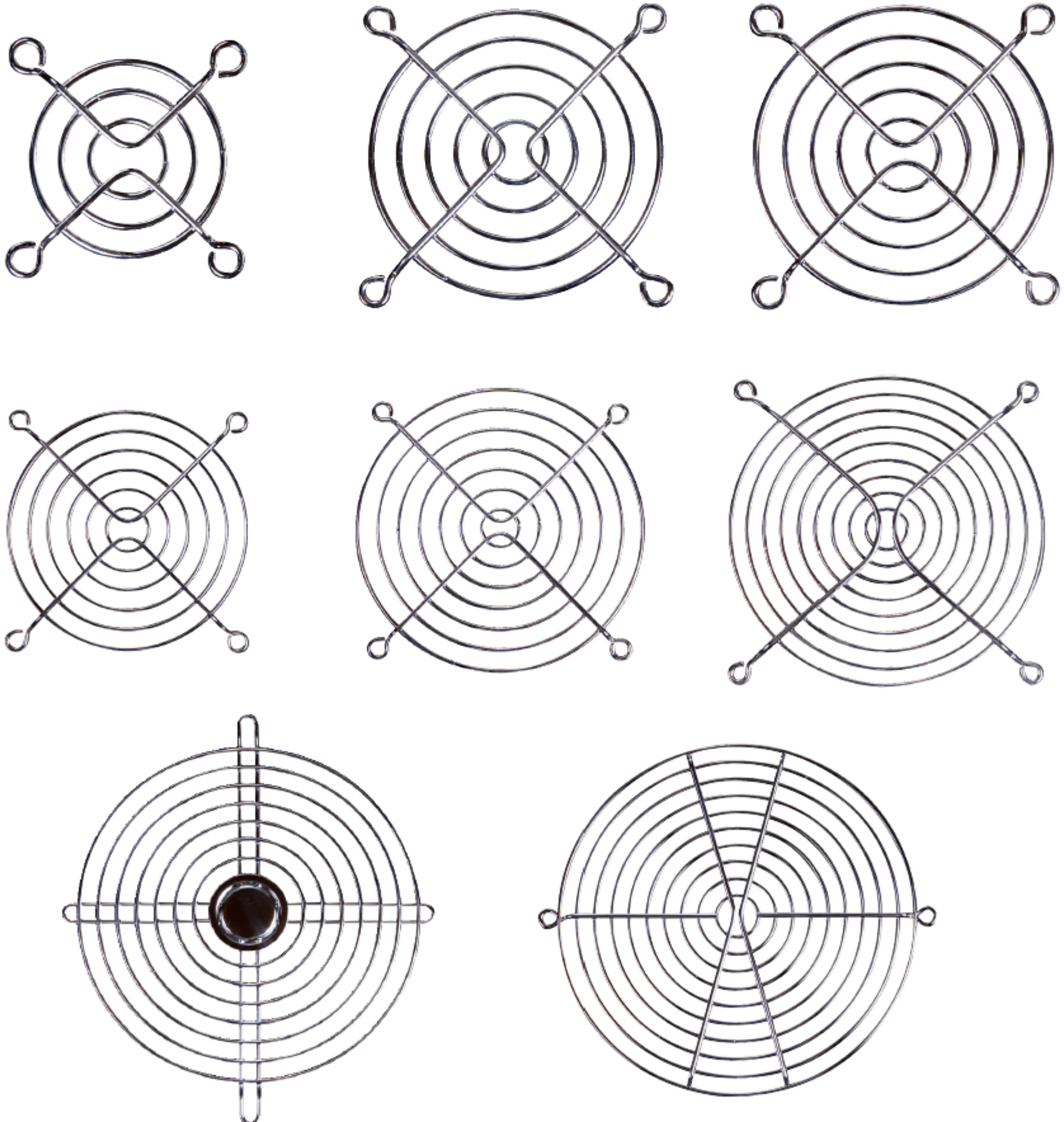
Material: C1008 lustrous metal wire and 304 stainless steel

Surface treatment: lustrous Nickel Chrome plating

With welding point bearing force of 88 pounds

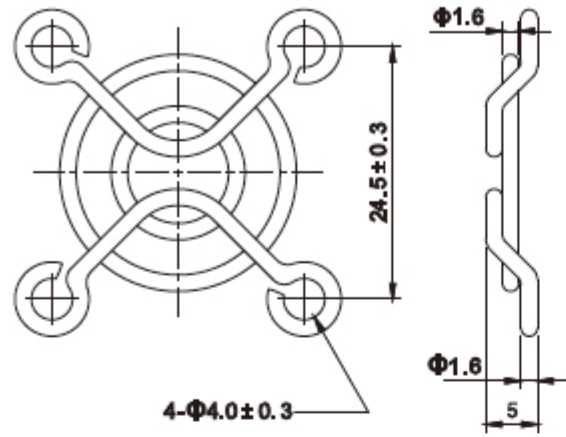
IP code: IP40

Applicable to fans of 40, 50, 60, 70, 80, 92, 110, 120, 127, 135, 150, 172, 180, 200, 220 and 254.

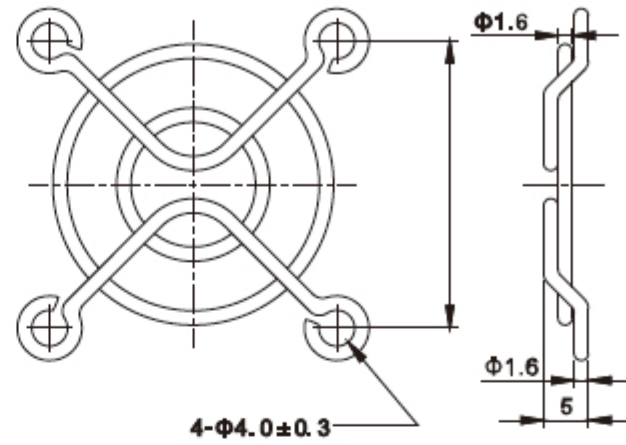


# Metal Finger Guard

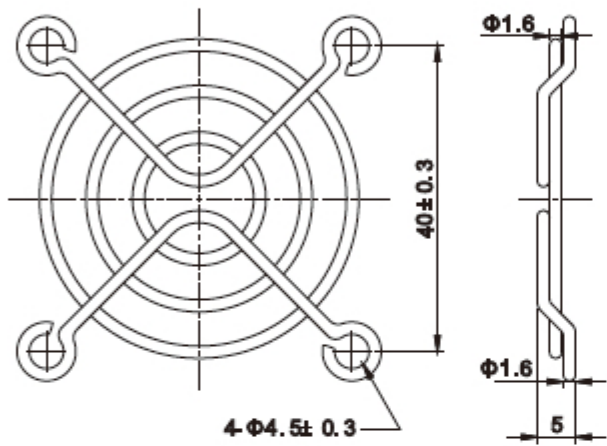
JL-03 For 30mm Fan



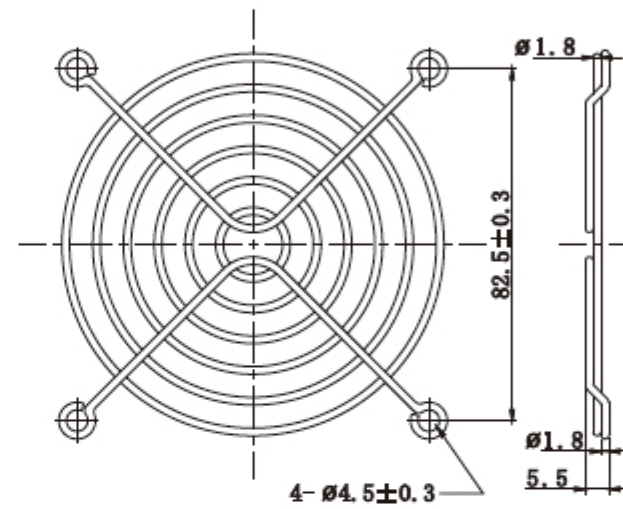
JL-04 For 40mm Fan



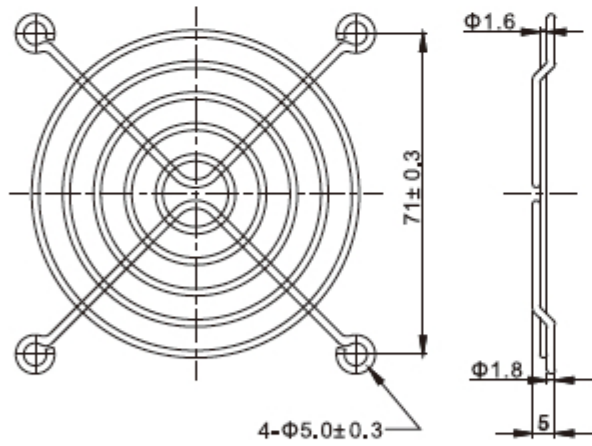
JL-05 For 50mm Fan



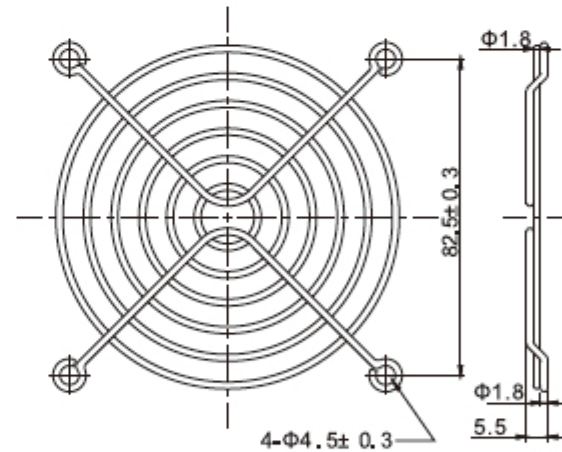
JL-06 For 60mm Fan



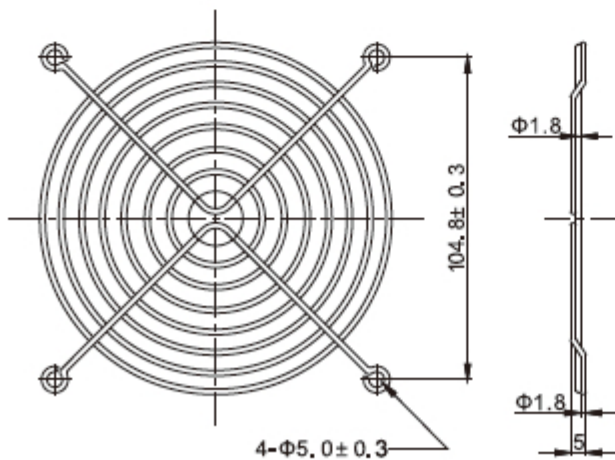
JL-08 For 80mm Fan



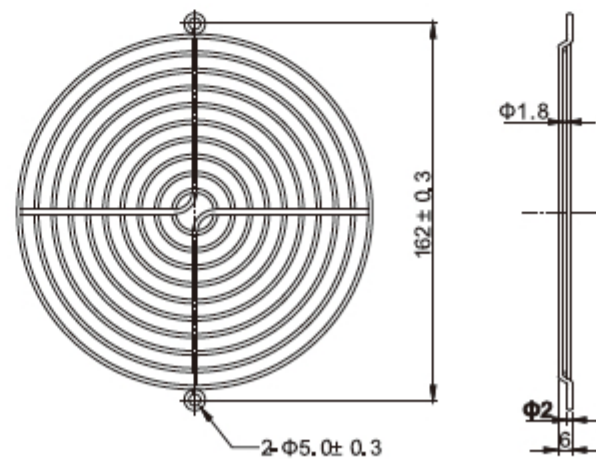
JL-09 For 92mm Fan



JL-12 For 120mm Fan



JL-15 For 150mm Fan



JULONG MOTOR  
AC DC FANS COOLING FANS

