



-DC- PFD175RAN



Dia.175x69mm/6.9x2.7inch 437CFM

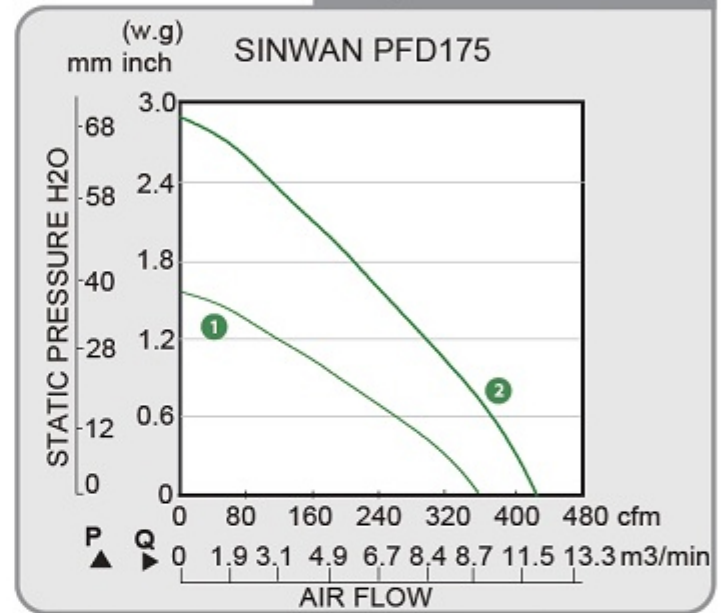
Motorized Impeller, Backward curved blades

Model No	额定电压 VDC	电压范围 VDC	输入功率 Watt	额定电流 Amp	参考转速 RPM	最大风量 CFM	最大风量 m3/min	最大风压 Inch/H2O	最大风压 mm	噪音 db(A)	PQ Curves
PFD175RAN-24H**	24	16~28	63.6	2.65	3300	350	9.9	1.56	39.62	67	1
PFD175RAN-48HH**	48	36~56	129.6	2.7	4500	437	12.4	2.95	74.93	74	2
PFD175RAN-48H**	48	36~56	52.8	1.1	3300	350	9.9	1.56	39.62	67	1

信濠保留修改资料与改良电子&机械设计的权利, 无须告知。资料公差 +/-10%

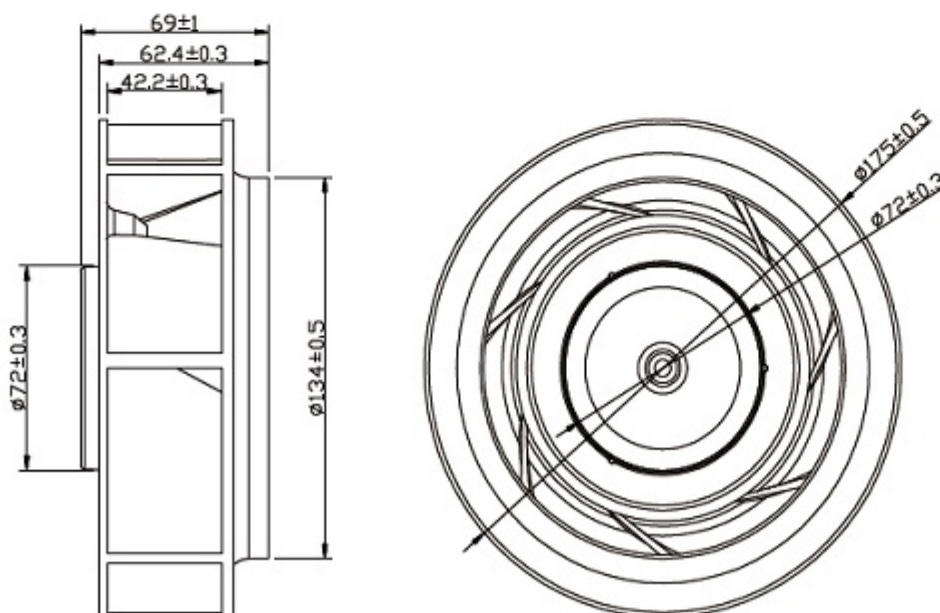
Motor	
马达类别:	Brushless DC motor, auto cutoff, auto restart
马达防护:	Electronically protected, polarity protected
IP 防护:	-
Mechanical	
外框:	Aluminum die casting motor frame
叶轮:	Plastic, UL 94V-0
轴承:	Maintenance-free two ball bearings
旋转方向:	CCW seen on rotor
接头:	Wire type
重量:	800g
Electronical	
绝缘强度:	500VAC/min. Max. leakage 500mA
转速控制:	S/C-ntc, PWM, 0~10V S/V on request
讯号输出:	R/D alarm, F/G tachometer on request
Environment	
使用温度:	-10~+60C
保存温度:	-40~+75C
平均预期寿命:	L10 formula 50K hours at 25C

► Performance P-Q Curves



- 
 Nomenclature
- 
 R/D Alarm
- 
 F/G Tach
- 
 S/C Function
- 
 PWM Function

► Outline Dimensions



相關產品



Inlet nozzle/Duct ring
DR1719SN