



Dia.250x94mm/9.8x3.7inch

Max.650CFM

Sinwan AC Centrifugal Fan, Motorized Impeller, Backward curved blades

	额定电压	电压范围	频率	输入功率	参考转速	最大风量	最大风压			噪音	PQ
Model No	VAC	VAC	Hz	Watt	RPM	CFM	m3/min	Inch/H2O	mm	db(A)	
PFA250GAN11-1**	115	100~120	50/60	103/142	2650/2750	620/650	17.6/18.4	2.2/2.7	55.88/68.58	73/75	2/1
PFA250GAN22-1**	230	200~240	50/60	106/148	2650/2750	620/650	17.6/18.4	2.2/2.7	55.88/68.58	73/75	2/1

- ** = "WB" for wire leads type, Ball bearing
- 100, 200, 240V 或特殊电压 12, 24, 28, 38, 42, 48, 380, 440, 480V... 50/60Hz, 任何电压都可订做。
- 双速 高/中 1速/2速, 中/低 2速/3速 可依需求制造。
- 信湾保留修改资料与改良电子&机械设计的权利, 无须告知。资料公差 +/-10%

Motor

马达类别: Outer rotor, capacitor induction
 马达防护: Thermal protector, auto cutoff & reset
 IP 防护: 56, 55 or 44 optional

Mechanical

外框: Aluminum die cast, natural treatment
 叶轮: Impeller & flange glassfiber reinforced PA66
 轴承: Maintenance-free 2 ball bearings
 旋转方向: -
 接头: Wire leads
 重量: 2090 g

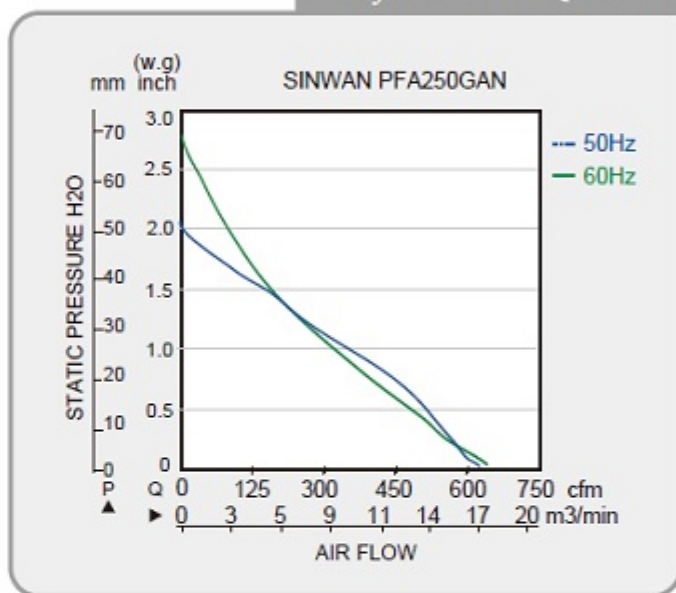
Electronical

绝缘强度: Over 1 min. at 1,500 VAC, 0.5mA, 50/60Hz
 绝缘电阻: Over 100M Ohm at DC 500V
 讯号输出: Alarm R/D, Tacho F/G on request

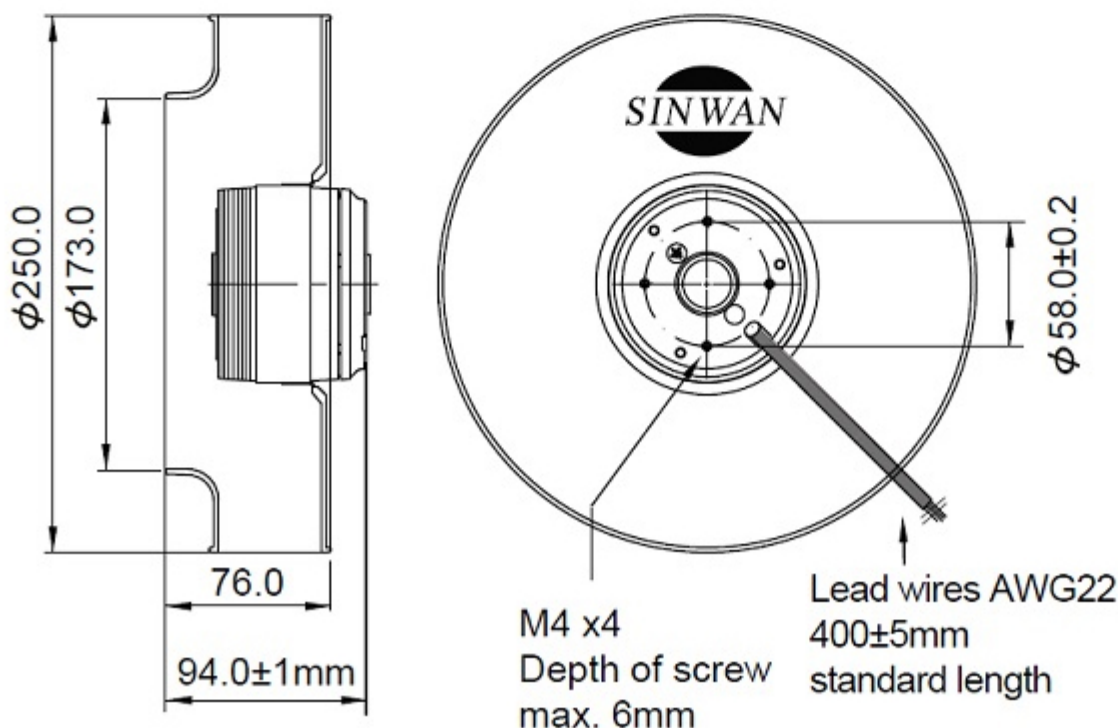
Environment

使用温度: -20C~+75C
 保存温度: -35 ~ +100C
 平均预期寿命: 90K hours at 35C, 35K hours at 65C L10

Performance P-Q Curves



Outline Dimensions



相關產品