



AC M838AP



80x80x38mm / 3x1.5inch

33~18 CFM, IP55

Sinwan AC Metal Impeller

Model No	额定电压 VAC	电压范围 VAC	频率 Hz	输入功率 Watt	参考转速 RPM	最大风量 CFM	m3/min	最大风压 Inch/H2O	mm	噪音 db(A)	PQ
M838AP11-1**	115	100~120	50/60	15/13	2750/3200	28/33	0.8/0.9	0.15/0.18	3.81/4.57	35	2/1
M838AP11-2**	115	100~120	50/60	12/10	2200/2500	23/26	0.7/0.7	0.12/0.14	3.05/3.56	30	4/3
M838AP11-3**	115	100~120	50/60	8/6	1700/1900	18/21	0.5/0.6	0.07/0.08	1.78/2.03	23	6/5
M838AP22-1**	230	200~240	50/60	15/13	2750/3200	28/33	0.8/0.9	0.15/0.18	3.81/4.57	35	2/1
M838AP22-2**	230	200~240	50/60	12/10	2200/2500	23/26	0.7/0.7	0.12/0.14	3.05/3.56	30	4/3
M838AP22-3**	230	200~240	50/60	8/6	1700/1900	18/21	0.5/0.6	0.07/0.08	1.78/2.03	23	6/5
M838AP11/22-1** dual voltage	115/230	100~240	50/60	15/13	2750/3200	28/33	0.8/0.9	0.15/0.18	3.81/4.57	35	2/1
M838AP2-1**	12	12~14	50/60	15/13	2750/3200	28/33	0.8/0.9	0.15/0.18	3.81/4.57	35	2/1
M838AP4-1**	24	24~28	50/60	15/13	2750/3200	28/33	0.8/0.9	0.15/0.18	3.81/4.57	35	2/1
M838AP6-1**	28	28~34	50/60	15/13	2750/3200	28/33	0.8/0.9	0.15/0.18	3.81/4.57	35	2/1
M838AP8-1**	48	48~58	50/60	15/13	2750/3200	28/33	0.8/0.9	0.15/0.18	3.81/4.57	35	2/1
M838AP38-1**	380	380~420	50/60	15/13	2750/3200	28/33	0.8/0.9	0.15/0.18	3.81/4.57	35	2/1
M838AP44-1**	440	440~480	50/60	15/13	2750/3200	28/33	0.8/0.9	0.15/0.18	3.81/4.57	35	2/1

- ** = "WB" for wire lead type Ball bearing, or "TB" for terminal type Ball bearing
- 100, 200, 240V 或特殊电压 12, 24, 28, 38, 42, 48, 380, 440, 480V... 50/60Hz, 任何电压都可订做。
- 双速 高/中 1速/2速, 中/低 2速/3速 可依需求制造。
- 信湾保留修改资料与改良电子&机械设计的权利, 无须告知。资料公差 +/-10%

Motor

马达类别: Shaded pole induction, outer rotor, 1-phase

马达防护: Impedance protected

IP 防护: IP55

Mechanical

外框: Aluminum die cast, black color(AP)

叶轮: 9 blades, all metal

轴承: Two ball bearings

旋转方向: CCW seen on rotor

接头: Wire lead or terminal flat pin connecting

重量: 430 g (0.95 Lbs)

Electronical

绝缘强度: Over 1 min. at 1,500 VAC, 0.5mA, 50/60Hz

绝缘电阻: Over 100 MΩ at DC 500V

讯号输出: Optional:R/D alarm output, tachometer output

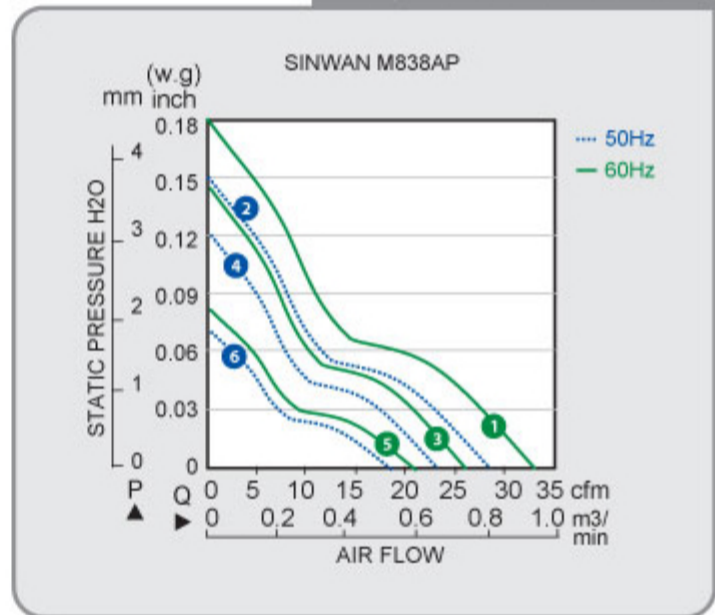
Environment

使用温度: Ambient non-condensing -30~+80C

保存温度: -40C~+100C (at 65%RH)

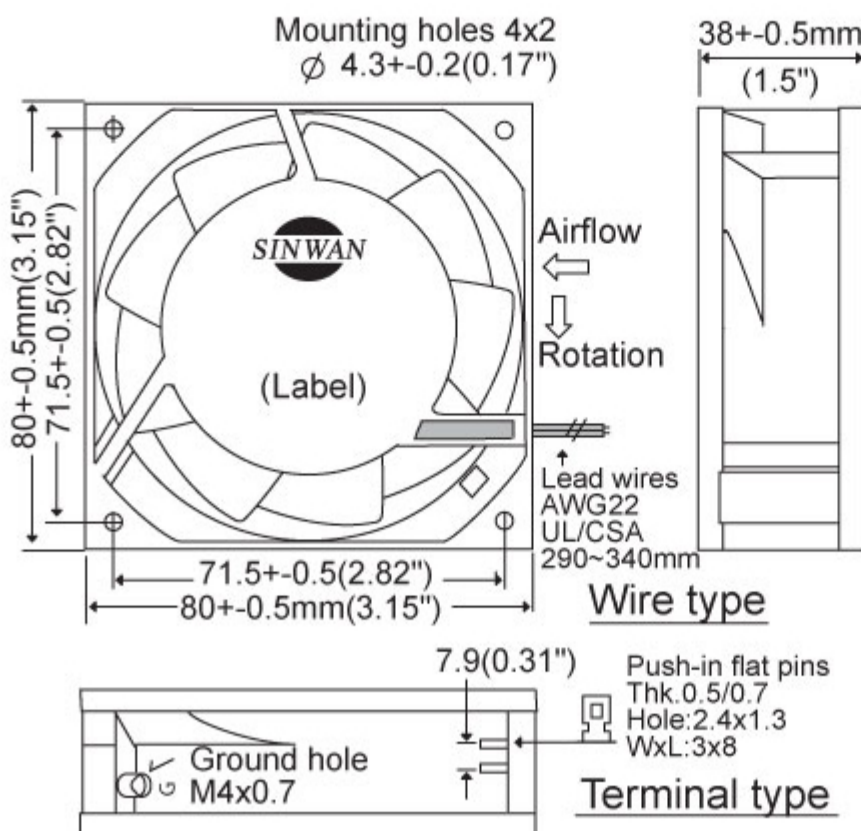
平均预期寿命: L10 50K hours at 55C

Performance P-Q Curves



- Nomenclature
- FIG Tach
- R/D Alarm
- Dual Voltage
- Multiple Speed
- IP Report

Outline Dimensions



相关产品



Metal Fan Guard
G80-18



Plastic Fan Guard
G80P, G80P2, G80P4



Plastic Fan Filter
GRM80-30, GRM80-45



Metal Fan Screen
MF80S-30N



RoHS