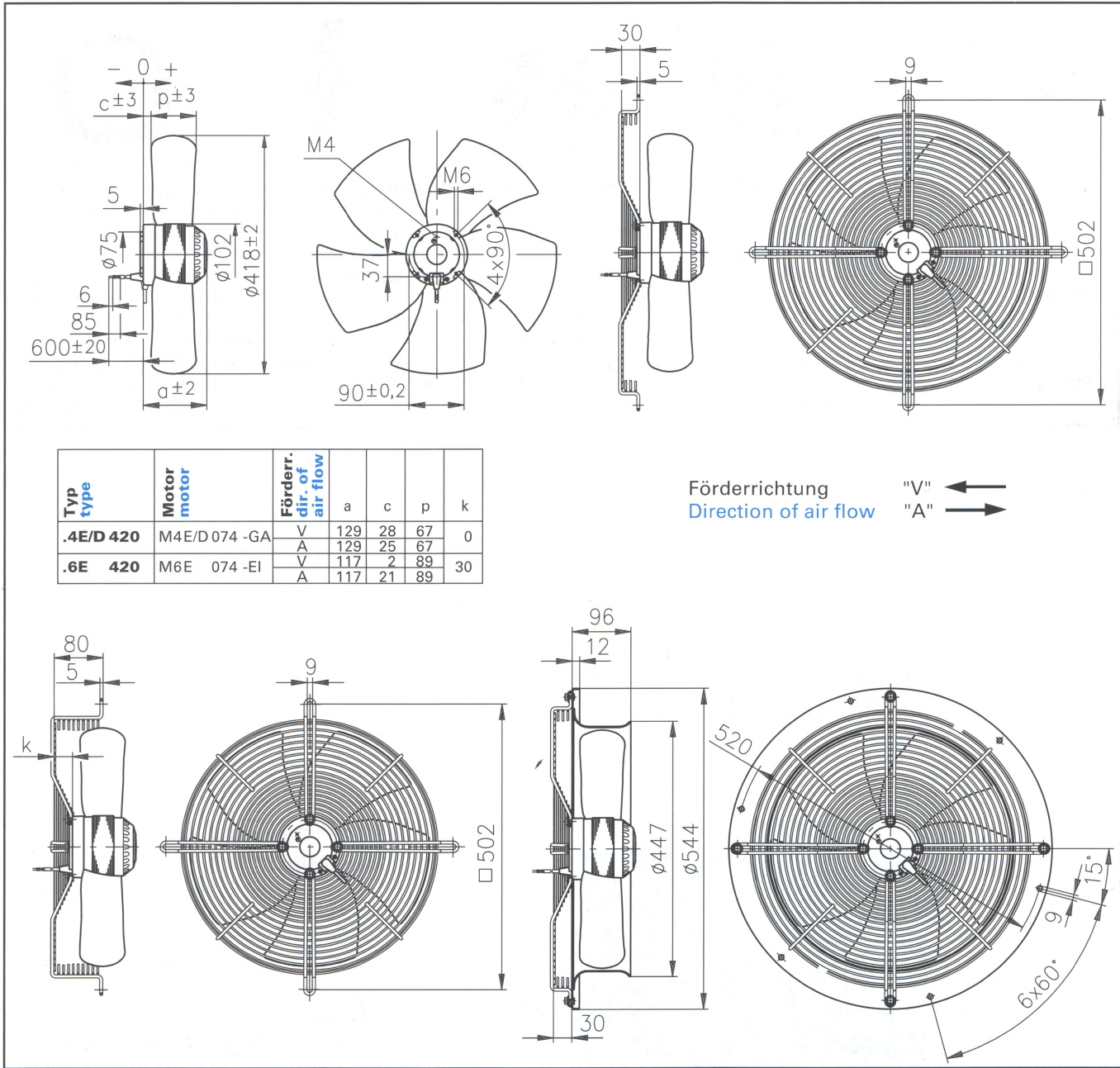
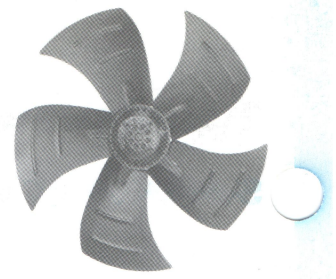


Axialventilatoren ø 420 - S-Reihe

Axial fans ø 420 - "S"-Range



Änderungen vorbehalten
subject to alterations

Typ Type	Spannung voltage V	Frequenz frequency Hz	Luftfördermenge air volume m ³ /h	Drehzahl speed min ⁻¹	Leistungsaufnahme power input W	Stromaufnahme current draw A	Kondensator capacitor µF / VDB	Geräuschpegel noise level dBA	Zul. Umgeb.temp. perm. amb. temp. °C	Gewicht ca. approx. weight kg
.4E 420	230	50	4830	1430	200	0,94	7 / 400	70	50	4,8
		60	5630	1680	285	1,25	7 / 400	74	40	
.4D 420 ⁽¹⁾	230/400	50	4890	1430	160	0,44	---	69	65	4,8
		60	5635	1660	235	0,45		72	40	
.6E 420 ⁽²⁾	230	50	3940	940	145	0,67	4 / 450	60	50	4,4
		60	4570	1090	205	0,90	4 / 450	63	45	

Drehstrom auf Anfrage 400 VAC Δ / Y für zwei Drehzahlstufen / 400 VAC Δ / Y three-phase current for two speed steps available on request

⁽¹⁾ Stromaufnahme bei 400 V Y ermittelt / Current draw established at 400 V Y

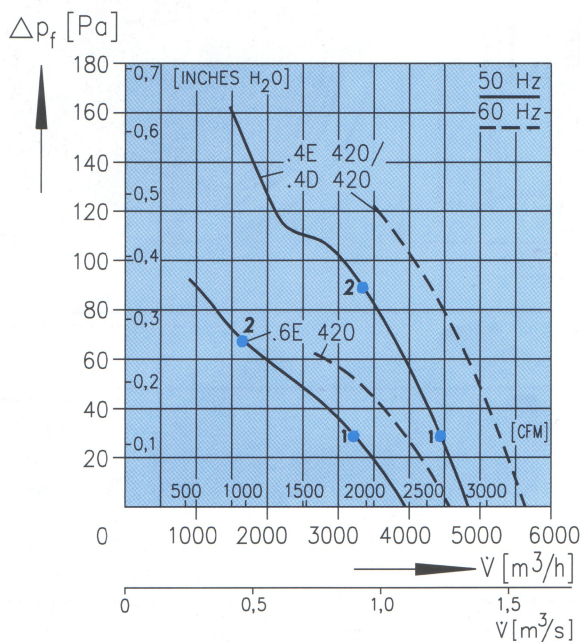
⁽²⁾ Isolationsklasse "F" / Insulation class "F"

Typenauswahl

Selection of types

Typ type	Kabelausführg. cable exit		Förderrichtung dir. of air flow			
	S/A/B	A/V				
.4E 420	B	A	A4E 420 -AP02 -02	S4E 420 -BP02 -31	S4E 420 -AP02 -04	W4E 420 -CP02 -31
	B	V	A4E 420 -AP02 -01	S4E 420 -BP02 -30	S4E 420 -AP02 -03	W4E 420 -CP02 -30
.4D 420	B	A	A4D 420 -AP02 -02	S4D 420 -BP02 -31	S4D 420 -AP02 -04	W4D420 -CP02 -31✓
	B	V	A4D 420 -AP02 -01	S4D 420 -BP02 -30	S4D 420 -AP02 -03	W4D420 -CP02 -30✓
.6E 420	B	A	A6E 420 -AP02 -02	S6E 420 -BP02 -31	S6E 420 -AP02 -31	W6E 420 -CP02 -31
	B	V	A6E 420 -AP02 -01	S6E 420 -BP02 -30	S6E 420 -AP02 -30	W6E 420 -CP02 -30

	1		2	
	n [min ⁻¹]	P ₁ [W]	n [min ⁻¹]	P ₁ [W]
.4D 420	1420	185	1390	237
.4E 420	1430	220	1400	260
.6E 420	930	155	890	176



Einsatzbereich/ Operative range

.4E 420:
50 Hz 0 - 150 Pa, 60 Hz 0 - 50 Pa

.4D 420:
50 Hz 0 - 160 Pa, 60 Hz 0 - 120 Pa

.6E 420:
50 Hz 0 - 90 Pa, 60 Hz 0 - 80 Pa

Quadr. Wandring
square wall ring

Korbenschutzgitter
basket guard grille

Kondensator
capacitor

Klemmkasten
terminal box