

S4D400AP1203

Axialfläktar med korggaller

Kan även fås i tvåhastighetsutförande, 3~ 400/400 D/Y VAC med kopplingsdosa.



Teknisk data

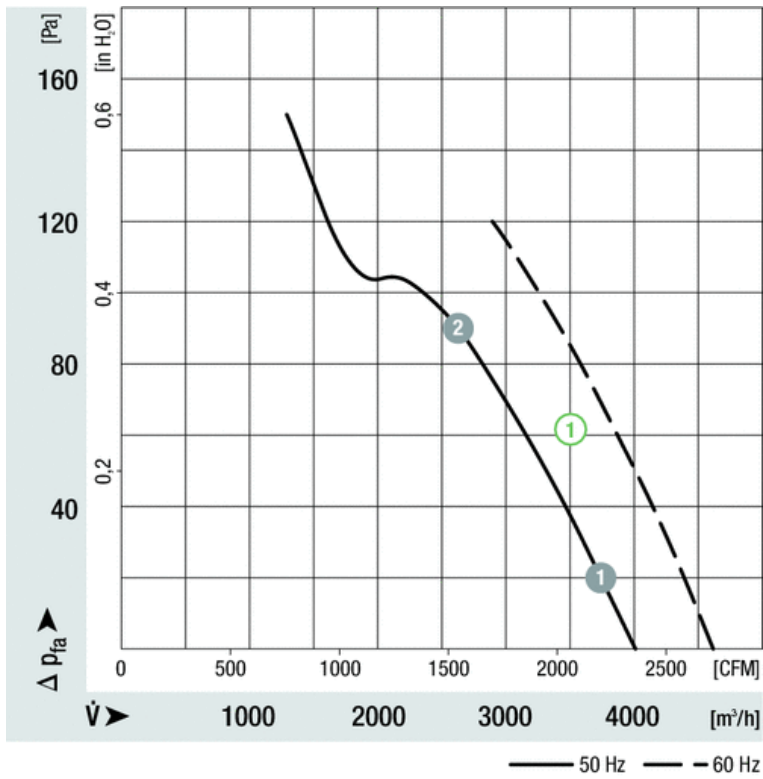
Beskrivning	Axialfläktar med korggaller
Spänning	3~ 230/400 D/Y VAC
Frekvens	50 Hz (Även 60 Hz vilket förändrar fläktens data, kontakta oss)
Effekt	135 W
Märkström	0,76/0,44 A
Varvtal	1450 rpm
Luftflöde	1111.00 l/s
Luftflöde	4000.0 m3/h
Tryckbegränsning	Max mottryck 150 Pa
Temperaturområde	-25...+40 °C
Blåsriktning	V, se ritning.
Rotationsriktning	Moturs sett från rotorsidan.
Motor	Spänningsreglerbar asynkronmotor av ytterrotortyp.
Motorbeteckning	M4D074-EI
Motorskydd / Skydd	xx
Kapslingsklass	IP44
Isolationsklass motor	B
Lagertyp	Kullager
Fläkthjul	Stålblåt, svart.
Monteringsläge	Valfritt
Elektrisk anslutning	Kabellängd 600 mm
Ljudtryck	68.0 dB(A)
Storlek	ø 400 mm
Vikt	4.2 kg
Art.nr	S4D400AP1203

Se www.ebmpapst.se för uppdaterad information

S4D400AP1203

Axialfläktar med korggaller

Diagram

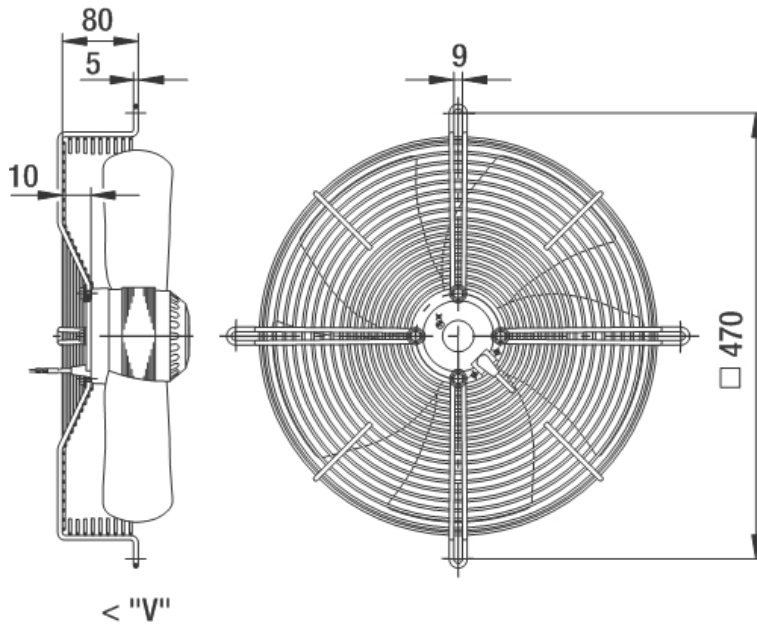


	n [min ⁻¹]	P₁ [W]
① ①	1440	152
① ②	1415	195

S4D400AP1203

Axialfläktar med korggaller

Ritning



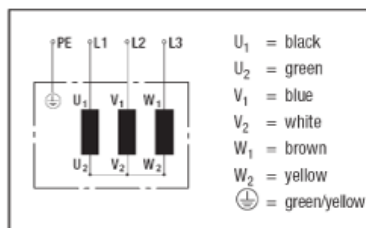
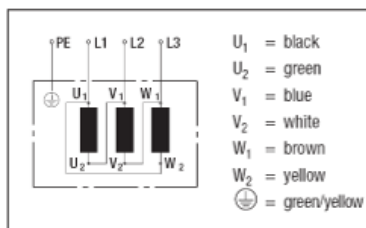
Kopplingsschema

Fans, 1 speed on 3~ 230 VAC power line

Fans, 1 speed on 3~ 400 VAC power line

2a) Delta connection (3~ 230 VAC power line)

2b) Star connection (3~ 400 VAC power line)



Kontakt

ebm-papst AB
Äggelundsvägen 2
175 62 Järfälla
Tel: 08-761 94 00
Fax: 08-36 23 06
info@ebmpapst.se
www.ebmpapst.se