

ebm-papst Mulfingen GmbH & Co. KG
 Bachmühle 2
 D-74673 Mulfingen
 Phone +49 (0) 7938 81-0
 Fax +49 (0) 7938 81-110
 info1@de.ebmpapst.com
 www.ebmpapst.com

内容

1. 安全规定和说明	1
1.1 警告说明的危险等级	1
1.2 人员资质	1
1.3 基础安全规定	1
1.4 电压	1
1.5 安全和防护功能	2
1.6 电磁辐射	2
1.7 机械运动	2
1.8 排放	2
1.9 热的表面	2
1.10 运输	2
1.11 储存	2
2. 按照规定使用	3
3. 技术数据	4
3.1 产品图纸	4
3.2 额定数据	5
3.3 符合生态设计指令 EU 327/2011 的数据	5
3.4 技术说明	5
3.5 固定数据	5
3.6 运输和储存条件	5
4. 连接和调试	6
4.1 建立机械连接	6
4.2 建立电气连接	6
4.3 接线盒中的连接	6
4.4 线路图	8
4.5 打开其他电缆螺旋套管	9
4.6 检查接口	9
4.7 开启设备	9
4.8 关闭设备	9
5. 维护、故障、可能的原因和补救措施	9
5.1 清洁	10
5.2 安全技术检查	10
5.3 废弃处理	10

1. 安全规定和说明

在设备上开始工作之前，请您仔细通读本操作说明。注意下列警告，以免出现人员受伤或故障。

请将本操作说明视作设备的一部分。

在销售或转交设备时，必须随附本操作说明。

本操作说明中关于潜在危险及其预防方法的信息可进行复制和传播。

1.1 警告说明的危险等级

在该操作说明中，使用了下列危险等级，以便说明潜在的
危险状况和重要的安全规定：



危险

危险情况即将出现，如果未遵守这些措施，会导致严重受伤，甚至死亡。务必遵守此措施。

警告

危险情况可能出现，如果未遵守这些措施，会导致严重受伤，甚至死亡。工作时要特别小心。

小心

可能出现危险情况，如果未遵守这些措施，会导致轻微或中度受伤或财产损失。

提示

危险情况可能出现，如果无法避免，会导致财产损失。

1.2 人员资质

只允许合适的、具备资质且受过指导和被授权的专业人员运输、开箱、安装、操作、维护本设备以及进行其他方面的使用。

只允许授权的专业人员安装本设备、进行试运行以及在电气设备上工作。

1.3 基础安全规定

在装入终端设备后，必须再次评估设备带来的安全风险。在设备上工作时，注意以下几点：

⇒ 未经 ebm-papst 许可不得改动、加装和改装设备。

1.4 电压

⇒ 定期检查设备的电气装备，参见 章节 5.2 安全技术检查。

⇒ 请立即更换松脱的连接和损坏的电缆。



危险

设备上的电荷

可能受到电击

→ 在带电设备上工作时，请您站在橡胶垫上。

警告

设备关闭时端子和接口处也有电压

电击

→ 在全极断开五分钟之后才打开设备。

小心

在出现故障时，转子和风轮上存在电压

转子和风轮为基本绝缘。

→ 不得接触安装好的转子和风轮。

小心

在施加工作电压时，例如在电网故障后，电机自动重新启动。

受伤危险

- 不要在设备的危险区域内停留。
- 在对设备进行操作时，必须关闭电源并确保不会再次启动。
- 等待直至设备静止。
- 将取出的温度监控器装入控制电路，从而使出现故障后，已冷却的电机不会自动重新启动。

1.5 安全和防护功能



危险

缺少保护装置或保护装置失灵

在未装备保护装置的情况下，手可能会接触运行中的设备，导致重伤。

- 只允许在装备固定的分离式保护装置和防护格栅时运行设备。# 分离式保护装置必须能够承受住风机叶片在最大转速情况下松动时产生的动能。它们不得留有间隙，例如用手指可以伸入的间隙。
- 本设备是一个安装组件。作为运营者，必须负责对设备采取充足的保护措施。
- 在确定缺少保护装置或保护装置功能失效的情况下，立即停止设备。

1.6 电磁辐射

电磁辐射的影响可能与控制器和调节器有关。如果在已安装的情况下出现不允许的辐射强度，则用户必须采取适当的屏蔽措施。

提示

将设备装入用户装置后出现的电气或电磁故障。

- 确保整个装置的 EMC 兼容性。

1.7 机械运动



危险

旋转设备

身体部分接触转子和风轮可能会受伤。

- 防止触摸设备。
- 在装置/机器上工作之前请等待，直至所有部件停止。

警告

旋转设备

长发、下垂的衣服、饰品和类似物品可能被缠住并被拉入设备中。您可能会受伤。

- 操作旋转部件时，不得穿戴宽松或下垂的衣服或首饰。# 带帽子保护长发。

1.8 排放

警告

根据安装和运行条件，声压级可能大于 70 dB(A)。

噪音导致听力损失的危险

- 采取技术防护措施。
- 确保操作人员佩戴相应的防护装备，例如护耳罩。
- 另外，注意地方当局的要求。

1.9 热的表面



小心

电机壳体上的高温
烫伤危险

- 确保采取了充足的接触保护。

1.10 运输

提示

设备的运输

- 只允许将设备装在原包装内进行运输。
- 例如用张紧带固定设备，这样不会打滑。

1.11 储存

- ⇒ 将部分和完全安装的设备装入原包装内，在干净的环境中干燥、防风雨且无振动地储存。
- ⇒ 保护设备防止受环境影响和污染，直至最终装配完成。
- ⇒ 为了确保正常运行和使用寿命尽可能长，建议最长将设备存放一年。
- ⇒ 在调试之前，明确适用于户外使用的设备也要如下所述存放。
- ⇒ 保持储存温度，参见 章节 3.6 运输和储存条件。
- ⇒ 注意所有电缆螺旋套管必须装有盲塞。

2. 按照规定使用

本设备仅用作输送符合技术数据的空气的装入式设备。任何除此之外或延生的应用均视为不符合规定，属于滥用设备。

用户装置必须能够承受可能出现的来自产品的机械负荷和热负荷。在这里，要注意装有此产品的设备的整个使用寿命。

以下情况也属于按照规定使用

- 只允许在带接地星形接点的电网 (TN/TT 电网) 中使用本设备。
- 在环境空气气压为 750 mbar 至 1050 mbar 的情况下输送空气。
- 根据允许的环境温度安装本设备，参见 章节 3.6 运输和储存条件 和 章节 3.2 额定数据。
- 运行带所有保护装置的设备。
- 遵守操作说明。

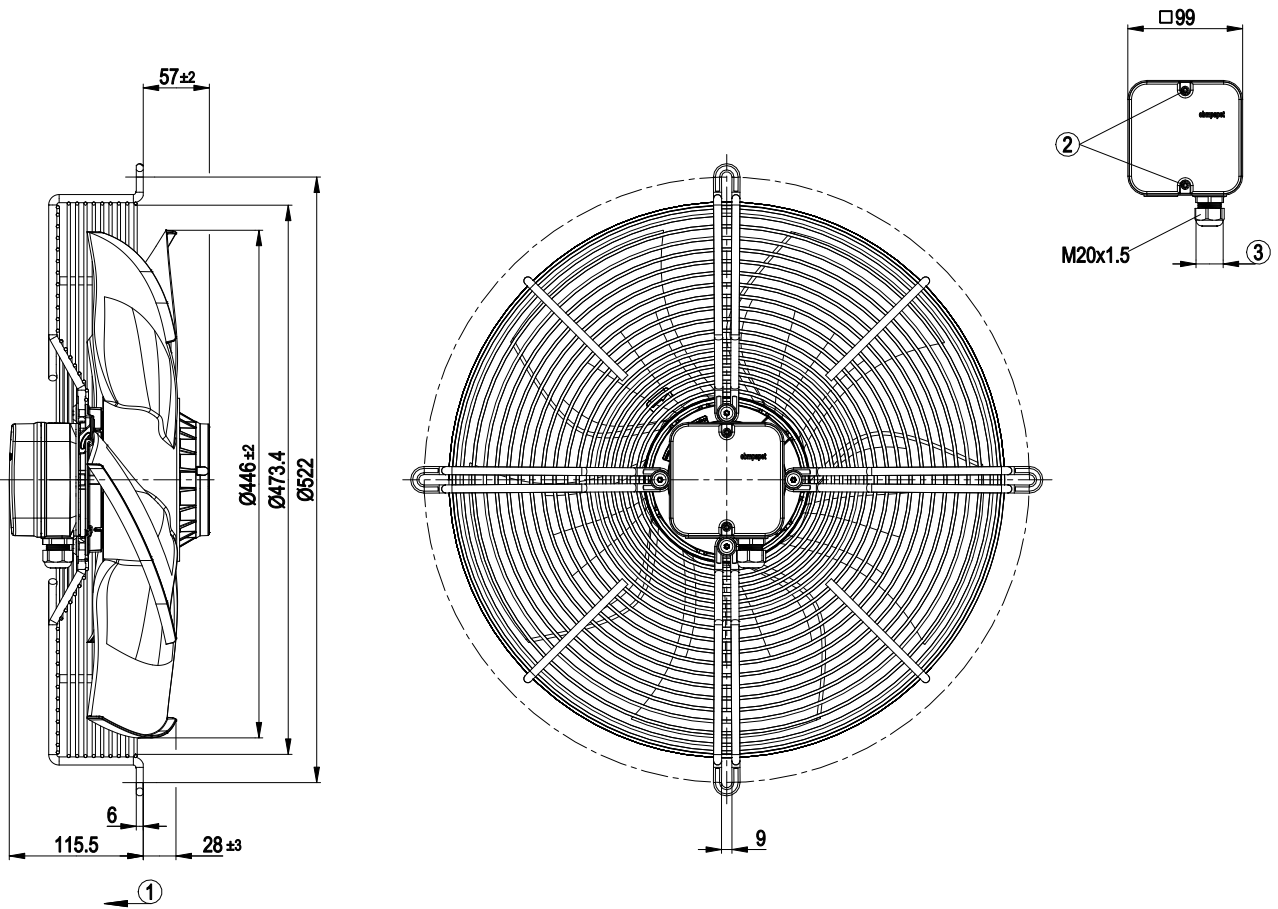
违反规定使用

特别禁止在下列情况下使用设备，会引起危险：

- 以不平衡的方式运行设备，例如由于污物堆积或结冰导致。
- 共振运行，在强烈颤动或振动下运行。其中还包括由客户设备传递至风机的振动。
- 在运行期间打开接线盒。
- 输送含有研磨 (打磨) 颗粒的空气。
- 输送具有强腐蚀性的空气，例如盐雾。例外是装有适用于盐雾和采取了相应保护措施的设备。
- 输送高粉尘含量的空气，例如抽吸锯末。
- 在可燃物质或组件附近运行设备。
- 在爆炸环境中运行设备。
- 设备用作安全技术部件或用于承担安全相关功能。
- 在完全或部分拆卸的、或篡改过的保护装置的情况下运行。
- 此外，所有不符合规定使用中提及的使用方法。

3. 技术数据

3.1 产品图纸



所有尺寸的单位均为 mm。

1	输送方向“V”
2	拧紧力矩 0.8 ± 0.15 Nm
3	线缆最小直径 6 mm，最大直径 12 mm；拧紧力矩 2 ± 0.2 Nm

3.2 额定数据

电机	M4D094-EA			
相位	3~	3~	3~	3~
额定电压 / VAC	400	400	400	400
连接	Δ	Y	Δ	Y
频率 / Hz	50	50	60	60
数据确定的方式	mb	mb	mb	mb
有效许可/标准	CE	CE	CE	CE
转速 / min ⁻¹	1250	875	1360	860
电功耗 / W	340	200	415	205
耗电量 / A	0.61	0.33	0.70	0.35
最大背压 / Pa	120	60	85	35
最小环境温度 / °C	-40	-40	-40	-40
最大环境温度 / °C	60	60	50	50
起动电流 / A	1.7	0.55	1.57	0.51
最大安全运行转速 / min ⁻¹	1850	1850	1850	1850
	@ 60 °C	@ 60 °C	@ 60 °C	@ 60 °C

mb = 最大负荷 · mw = 最大效率 · fb = 自由吹气
kv = 用户规定 · kg = 用户设备

保留改动

3.3 符合生态设计指令 EU 327/2011 的数据

	实际	规定 2015
01 整体效率 η_{es} / %	32	30.4
02 安装类别	A	
03 效率类别	静态	
04 效率等级 N	41.6	40
05 转速调节	否	
06 制造年份	制造年份位于产品的额定功率牌上。	
07 制造商	ebm-papst Mulfingen GmbH & Co. KG 地方法院 Stuttgart · HRA 590344 D-74673 Mulfingen	
08 类型	S4D450-AU01-01	
09 电功耗 P_e / kW	0.3	
09 流量 q_v / m ³ /h	3610	
09 压力增加全部 p_{sf} / Pa	96	
10 转速 n / min ⁻¹	1285	
11 特定比例*	1.00	
12 废弃	循环利用和废弃处理的相关信息请从操作说明中阅读。	
13 维修保养	安装、运行和维修保养的相关信息请从操作说明中阅读。	
14 其他组件	如果所使用组件未出现在测量分类中，其能效数据请从 CE 声明中查阅。	

* 特定比例 = $1 + p_{fs} / 100\,000\text{ Pa}$

所确定为最佳效率下的数据。通过标准测量结构中的电机-风轮组合得出 ErP 数据。

3.4 技术说明

重量	7.2 kg
结构尺寸	450 mm
转子表面	喷黑色漆
接线盒材料	ABS 塑料
叶片材料	压紧的钢制圆形板材，用 PP 塑料注塑成形
防护格栅材料	钢制，涂有黑色塑料涂层 (RAL 9005)
叶片数量	5
输送装置	"V"
旋转方向	转子左视图
防护类型	IP 54
绝缘等级	"F"
防潮等级 (F) / 环保等级 (H)	F4-1
安装位置	轴平行或转子向下；转子向上请咨询
冷凝水孔	转子侧
运行模式	S1
电机轴承结构	球轴承
按照 IEC 60990 的接触电流 (测量电路图 4, TN 系统)	$\leq 3.5\text{ mA}$
电气接口	通过接线盒
电机保护装置	热过载保护器 (TW) 已运行并基础绝缘
防护等级	I (用户方已连接地线时)
一致性	EN 60034-1 (2010); CE
许可	CCC; EAC



针对循环式转速负荷请注意，设备的旋转部件是为百万次负荷循环而设计。在遇到特殊问题时，请求助 ebm-papst 的支持部门。

3.5 固定数据

⇒ 请您确保固定螺栓不会意外松开（例如通过自锁螺栓）。

固定螺栓强度等级	8.8
----------	-----

必要时，其他固定数据您可以参考产品图纸。

3.6 运输和储存条件

⇒ 根据防护类型安装设备。

允许的环境温度电机最大 (运输/储存)	+80 °C
允许的环境温度电机最小 (运输/储存)	-40 °C

4. 连接和调试

4.1 建立机械连接



小心

从包装中取出风机时有被切伤和夹伤的危險

→ 在包装防护格栅处小心地取出设备。务必避免碰撞。



→ 穿安全鞋和戴耐切割的防护手套。



提示

由振动引起的设备损坏

轴承损坏，缩短使用寿命

→ 不得有力或超出允许范围的强烈振动从设备传递至风机。#建议使用弹簧或橡胶绝缘器（不包含在供货范围内）进行隔离。此外，在与振动绝缘器的共振频率保持充分间距下运行风机。#若要将风机连接至风道，则应当按照振动隔离方式进行连接，如利用平衡器或类似元件。#以无张力的方式将风机固定在下部结构上。

→ 检查设备的运输损坏情况。损坏的设备不得再安装。

→ 根据您的应用安装无损设备。



小心

可能会损坏设备

如果装配期间设备滑落，则可能造成设备严重损坏。

→ 注意，应当将设备固定在安装位置上，直至拧紧所有固定螺栓。

4.2 建立电气连接



危险

设备上的电压

电击

→ 始终首先安装地线。

→ 检查地线。



危险

缺少绝缘装置

受到电击导致生命危险

→ 仅使用符合电压、电流、绝缘材料、负荷能力等方面的安装规定的导线。

→ 敷设导线时使导线不会接触到旋转部件。



危险

在多个设备并联时切断电源后电源线和地线接点之间的电荷 (>50 μC)。

受到电击，有受伤的危險

→ 确保采取了充足的接触保护。

在操作电气接口之前，必须使电网连接和 PE 短路。

小心

电压

风机是一个安装组件，它没有电分离式开关。

→ 仅将风机连接至可通过全极断开开关切断的电路中。

→ 在风机上操作时，必须确保风机中安装的装置/机器不会再次启动。

提示

电缆或导线进水

如果水从客户侧的电缆末端渗入，将会损坏设备。

→ 注意导线末端须连接在干燥的环境中。



仅将此设备连接至可通过全极断开开关切断的电路中。

4.2.1 前提条件

→ 检查铭牌上的数据是否与接口数据一致。

→ 在连接设备之前确保供电电压与设备电压一致。

→ 仅使用符合铭牌要求电流强度的电缆。

测量截面时注意符合 EN 61800-5-1 要求的测量原理。地线必须至少与外导体截面一起测量。

我们建议使用 105°C 导线。测量最小导线截面不低于 AWG26/0.13 mm²。

4.2.2 故障电流保护开关



仅允许脉动电流敏感和/或交直流敏感的故障电流保护装置（类型 A 或 B）。运行此设备以及运行变频器时不可通过故障电流保护装置保护人员。

4.2.3 电压控制



在通过变压器或电子电压调节器（例如相位控制）进行转速控制时，会导致电流过高。

在相位控制时，根据设备的安装类型的不同，可能产生噪音。

4.2.4 变频器

在与 ebm-papst 协商一致后才可使用变频器。

在使用变频器调整转速时，不得超过最大安全运行转速（参阅 3.2 额定数据）。



为了变流器和电机之间变频器的运行，安装全极有效的正弦滤波器（相位-相位和相位-接地）。电机变频运行时，通过一个全极正弦滤波器保护电机免受瞬时高压和轴承电流的危害；瞬时高压可能破坏线圈绝缘系统。

使用变频器时，客户应在应用中检查电机的发热情况。

4.3 接线盒中的连接

4.3.1 准备好连接所需的连接导线

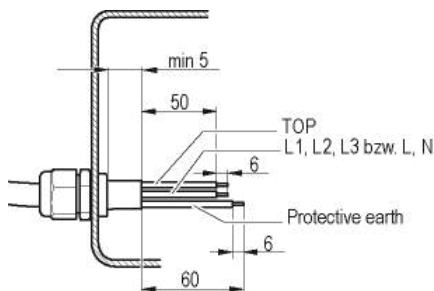
在给导线剥皮时，注意使电缆螺旋套管密封且接口不受拉力影响。拧紧力矩参见 章节 3.1 产品图纸。



提示

密封性及抗拉保护装置取决于所使用的电缆。

→ 用户需要检查该点。



4.3.2 导线与端子相连

- ⇒ 从电缆螺旋套管上移除端盖。
 - 仅移除电缆插入之处的端盖。
 - ⇒ 将导线（不在供货范围内）引入接线盒中。
 - ⇒ 首先连接地线“PE”。
 - ⇒ 将导线连接至相应端子上。
 - ⇒ 连接温度监控器 (TW)。
- 此时使用一把螺丝刀。
连接导线时注意，导线芯不得分叉。
- ⇒ 密封接线盒。

4.3.3 敷设电缆

绝不能有水顺着电缆螺旋套管方向沿着电缆进入。

横置安装的风机

注意电缆以环路（蓄水池）的形式分布。



图 2: 横置安装的风机，敷设电缆为蓄水池形状。

直立安装的风机

在敷设电缆时注意使电缆螺旋套管位于下方。电缆必须始终导向下。

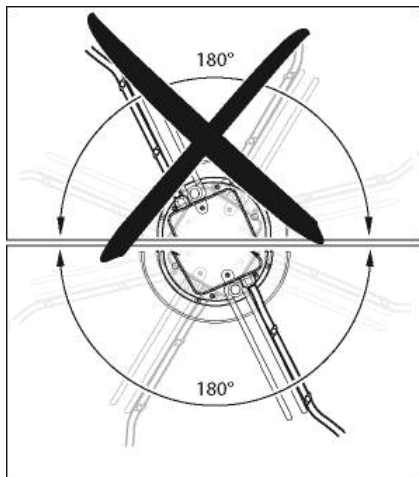


图 3: 针对立式风机的电缆敷设。

4.3.4 电机保护装置

小心 电压

本设备是一个安装组件，它没有电分离式开关。

- 将本设备连接到合适的触发器上。
- 仅将此设备连接至可通过全极断开开关切断的电路中。
- 在设备上操作时，必须确保设备中安装的装置/机器不会重新启动。

提示

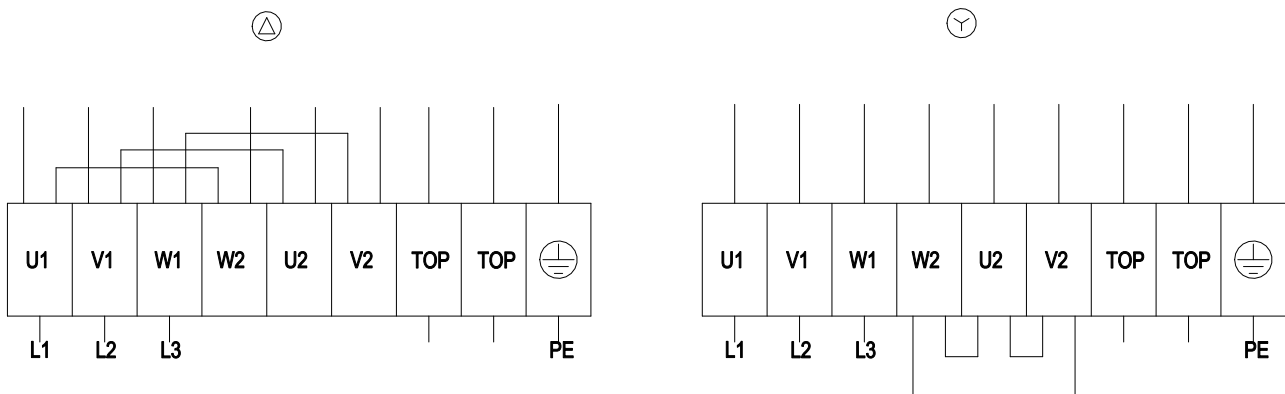
缺少电机保护装置

在未安装电机保护装置的情况下，电机会过热和受损。

- 连接线圈中安装的温度监控器。

电机配有温度监控器，以保护设备。
在每次进行调试时，请您注意并检查温度监控器的连接是否正确。
如果温度监控器未连接正确，无法提出索赔要求。

4.4 线路图



Δ	三角形连接
Y	星形连接
L1	= U1 = 黑色
L2	= V1 = 蓝色
L3	= W1 = 棕色
W2	黄色
U2	绿色
V2	白色
TOP	2 x 灰色
PE	绿色/黄色

4.5 打开其他电缆螺旋套管

可将接线盒上的第二个螺旋套管开口打穿。

警告

在出现故障时，电缆螺旋套管上存在电压。

电击

→ 在塑料接线盒上不得使用金属电缆螺旋套管。

- 使用螺栓扳手将电缆螺旋套管拧入预制的螺纹内。另外，注意拧紧力矩，参见 章节 3.1 产品图纸。
- 去除在接线盒内部穿孔时松开的塑料薄片。

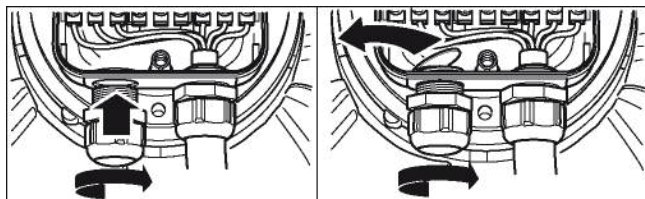


图 4: 电缆螺旋套管开口



提示

密封性及抗拉保护装置取决于所使用的电缆。

→ 用户需要检查该点。

4.6 检查接口

- 确保处于无电压状态（所有相位上）。
- 防止再次开启
- 检查连接导线的位置是否正确。
- 再次拧紧接线盒盖。接线盒拧紧力矩参见 章节 3.1 产品图纸。
- 确保接线盒完全关闭和密封并且所有螺栓和电缆螺旋套管都已按照规定拧紧。

4.7 开启设备

必须在安装好必需的保护装置和电气接口的情况下，专业地、按照规定地进行安装后才能开启设备。这也适用于用户已经安装插接和夹紧装置或类似连接元件的设备。



警告

热电机壳体

火灾危险

→ 确保风机周围不存在任何可燃物和易燃物。

- 请在开启前检查设备是否存在表面损坏以及保护装置的功能。
- 检查风机的气道是否存在异物，并清除异物。
- 施加用于供电的额定电压。



提示

由振动引起的设备损坏

轴承损坏，缩短使用寿命

- 风机必须在整个转速控制范围内低振动运行。
- 强烈振动可能因例如不当操作、运输损坏以及由此导致的不平衡而产生，抑或由某一部件或结构共振而引发。#风机调试过程中需确定过高振动程度下的转速范围，并在可能的情况下确定当前的共振频率。#在转速调节下尽可能地通过共振范围，或者采取其它补救措施。#在过高的振动程度下运行会导致过早失灵。

4.8 关闭设备

- 将设备的电源引线主开关同供电电压断开。
- 在进行断开操作时注意，首先应断开接地连接。

5. 维护、故障、可能的原因和补救措施

不得自行维修设备。请您将设备送回 ebm-papst 维修或更换。

警告

设备关闭时端子和接口处也有电压

电击

→ 在全极断开五分钟之后才打开设备。

小心

在施加工作电压时，例如在电网故障后，电机自动重新启动。

受伤危险

- 不要在设备的危险区域内停留。
- 在对设备进行操作时，必须关闭电源并确保不会再次启动。
- 等待直至设备静止。
- 将取出的温度监控器装入控制电路，从而使出现故障后，已冷却的电机不会自动重新启动。



如果要长时间停止设备，例如在储存时，建议使设备运行至少两个小时，从而使可能进入的冷凝水蒸发以及使轴承运动。

故障/错误	可能的原因	可能的补救措施
风轮运行不平稳	旋转部件不平衡	清洁设备，如果清洁后仍存在不平衡，则更换设备。 注意清洁时不得拆除平衡夹。
电机不转动	机械卡止	关闭，断电并拆除机械卡止装置。
	缺少电源	检查电源，重新建立电源电压。
	缺少接口	断电，校正连接，参见线路图。
	温度监控器作出响应	让电机冷却，查找并排除故障原因，必要时松开重新启动闭锁
	不允许的运行点	检查运行点
电机温度过高	环境温度过高	如果可能，降低环境温度
	缺少冷却	优化冷却装置



在出现其他故障时，请联系 ebm-papst。

5.1 清洁

提示

清洁时设备的损坏情况
可能功能故障

- 不得用水束或高压清洁器清洁设备。# 不得使用含酸、含碱和含溶剂的清洁剂。# 清洁时，不得使用尖锐和边缘锋利的物体

5.2 安全技术检查

需要检查什么？	如何检查？	频率	采取哪些措施？
接触防护服的完整性或损坏情况	目检	至少每半年	修理或更换设备
检查设备叶片和壳体的损坏情况	目检	至少每半年	设备的更换
连接导线的固定	目检	至少每半年	固定
导线绝缘装置是否损坏	目检	至少每半年	更换导线
电缆螺旋套管的密封性	目检	至少每半年	再次拧紧，损坏时予以更换
必要时，检查冷凝水孔，防止堵塞	目检	至少每半年	打开孔
焊缝是否产生裂纹	目检	至少每半年	更换设备
非典型性轴承噪音	听觉上	至少每半年	更换设备

5.3 废弃处理

环境保护与爱惜资源在 ebm-papst 企业目标中拥有高优先级。

ebm-papst 采取符合 ISO 14001 认证的环境管理体系，该体系在世界范围内严格依照德国标准来贯彻。早在研发阶段，环保型设计、技术安全性和健康保护就已经是固定的目标参数。

您可在以下章节中得到有关环保地清理产品及其组件的建议。

5.3.1 各国特定的法律规定



提示

各国特定的法律规定

在清理处于使用寿命各个阶段的产品或垃圾时，应当遵守各国特定的法律规定。同样应当注意根据规定处理废弃物。

5.3.2 拆解

产品拆解应当由有资质且具备专业知识的人员来执行或监管。应当按照典型电机结构的常见方式将该产品拆解成适于清理的单个组件。



警告

产品的沉重零件可能会掉落！该产品部分由沉重的独立组件构成。这些组件在拆解时可能会掉落。

其结果可能是死亡、重伤和财物损坏。

- 应防止松脱部件掉落。

5.3.3 清理组件

这些产品大部分由钢、铜、铝和塑料制成。

金属材料通常是可回收的，没有限制。

为了废物利用，应按以下分类来分开部件：

- 钢和铁
- 铝
- 有色金属，例如电机绕组
- 塑料，尤其是带溴化阻燃剂，根据标识
- 绝缘材料
- 电缆和导线
- 电子垃圾，例如印刷电路板

在 ebm-papst Muldingen GmbH & Co. KG 的外转子式电动机中，仅采用了铁氧体磁铁，没有采用稀土磁铁。

⇒ 铁氧体磁铁的清理，与常规铁和钢材一样。

产品、电缆和导线的电气绝缘材料是由相似材料制造的，并且可采取相同方式加以处理。

此时涉及下列材料：

- 接线盒内使用的各种绝缘器
- 电线
- 至内部接线的电缆
- 电解质电容器

应当恰当地把电子部件作为电子垃圾来进行清理。



- ebm-papst 乐于帮助您了解关于处理废弃物的其他问题。