

Motorlüfterrad einflutig

Motorized impeller single inlet

RH40G



Typ
type

Artikel-Nr.
article no.



RH40G-4DK.2F.1R

129 253

7,2 kg

RH40G-4DK.2F.1R

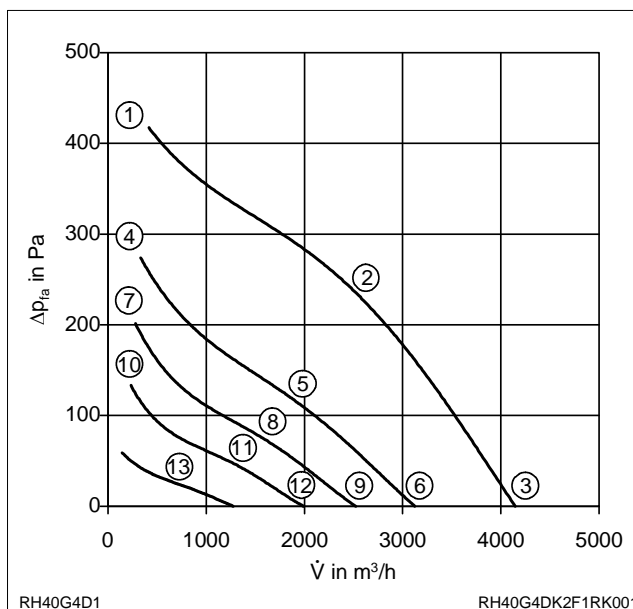
3~ 400 V ± 10% 50 Hz IP44

Motor/Rad 85-50-4/125

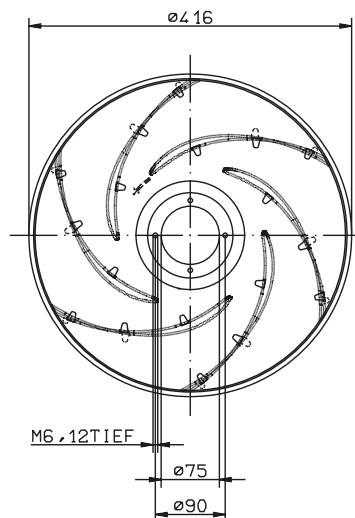
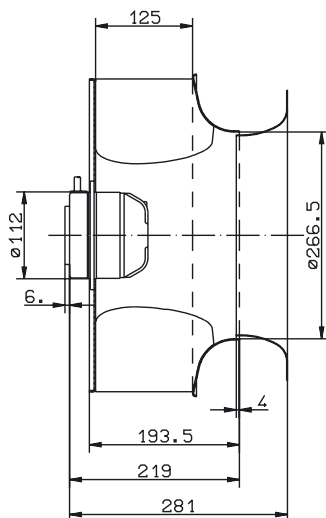
P_1	0,41	kW
I	0,68	A
n	1240	min ⁻¹
I_A	2,0	A
C_{Comp}	1,5	µF
t_R	70	°C

Anschlußschaltbild 106XA
Connection diagram

P_{d2} $1,85 \cdot 10^{-6}$ $\cdot \dot{V}^2$



	U	I	P_1	n	L_{WA}
	V	A	W	min ⁻¹	dB
①	400	0,54	260	1350	
②	400	0,68	410	1240	67
③	400	0,63	360	1280	75
④	230	0,50	180	1100	
⑤	230	0,65	250	900	58
⑥	230	0,61	230	960	67
⑦	180	0,48	140	640	
⑧	180	0,60	180	730	54
⑨	180	0,55	160	790	63
⑩	140	0,46	110	770	
⑪	140	0,52	120	580	49
⑫	140	0,51	120	640	59
⑬	90	0,40	60	390	



L-KL-2316/3