

# Motorlüfterrad einflutig

## Motorized impeller single inlet

**RH28M**



**Benennung**  
*Product designation*

**Typ**  
*type*

**Artikel-Nr.**  
*article no.*

Motorlüfterrad / *Motorized impeller*

mit seitlichem Anschlußkabel /  
*with cable side*

RH28M-4DK.2A.1R

109 956

mit Klemmenkasten /  
*with terminal box*

RH28M-4DK.2A.1R

109 292

Lauftrad: Stahlblech verzinkt / *impeller: galvanized sheet steel*

### RH28M-4DK.2A.1R

400V ± 10% 50Hz

Motor/Rad 85-25-4/102 IP44

P<sub>1</sub> 0,09 kW

I 0,23 A

n 1390 min<sup>-1</sup>

I<sub>A</sub> 0,81 A

t<sub>R</sub> 70 °C

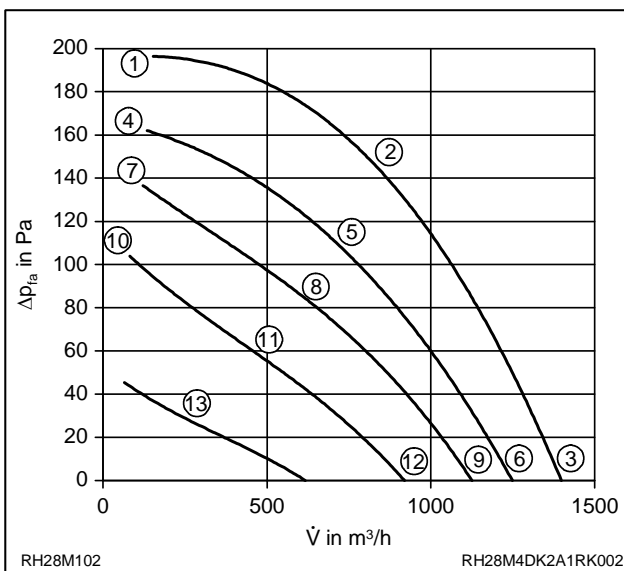
Anschlußschaltbild 106XA  
*Connection diagram*



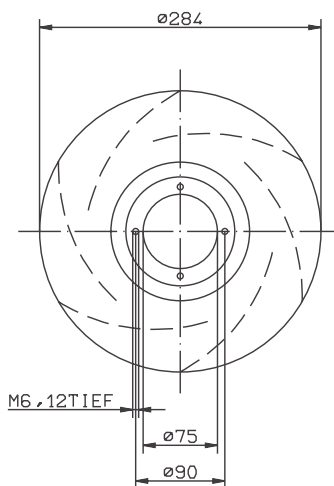
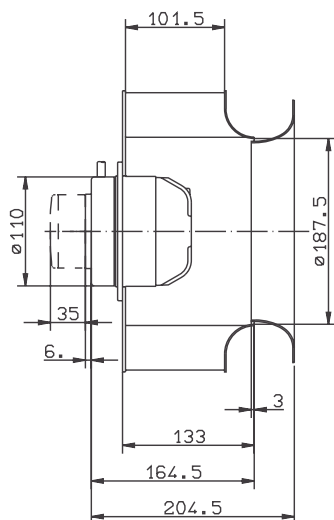
5,2 kg

V<sub>max</sub> 1420 m<sup>3</sup>/h

P<sub>d2</sub> 6,0 · 10<sup>-6</sup> · V<sup>2</sup>



	U V	I A	P <sub>1</sub> W	n min <sup>-1</sup>	L <sub>WA</sub> dB
①	400	0,22	72	1430	
②	400	0,23	91	1390	60
③	400	0,22	77	1420	67
④	230	0,15	48	1290	
⑤	230	0,18	63	1200	57
⑥	230	0,16	52	1270	64
⑦	180	0,15	40	1190	
⑧	180	0,18	51	1050	54
⑨	180	0,16	44	1140	61
⑩	140	0,15	32	1040	
⑪	140	0,18	39	860	53
⑫	140	0,16	36	970	56
⑬	90	0,14	20	550	



KL1783/1