

Motorlüfterrad einflutig

Motorized impeller single inlet

RH71M



Benennung
Product designation

Typ
type

Artikel-Nr.
article no.

Motorlüfterrad / *Motorized impeller*

mit seitlichem Anschlußkabel /
with cable side

RH71M-ADK.6K.1R

121 393

mit Klemmenkasten /
with terminal box

RH71M-ADK.6K.1R

107 703

RH71M-ADK.6K.1R

400V ± 10% Δ/Y 50Hz

Motor/Rad 137-76-8-8/250 IP54

P₁ 0,96/0,58 kW

I 1,9/1,15 A

n 650/440 min⁻¹

I_A 14/4,7 A

t_R 40 °C

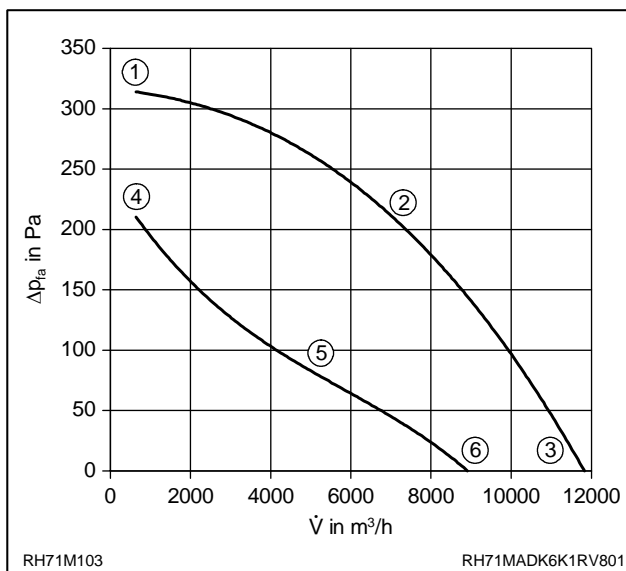
Anschlußschaltbild 108XA
Connection diagram



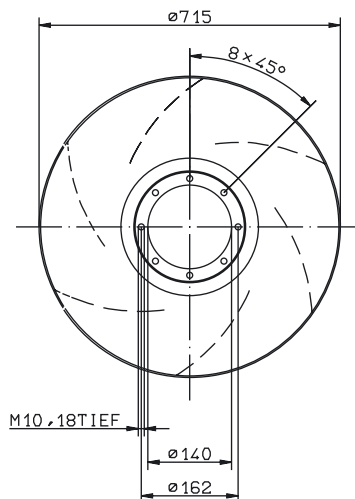
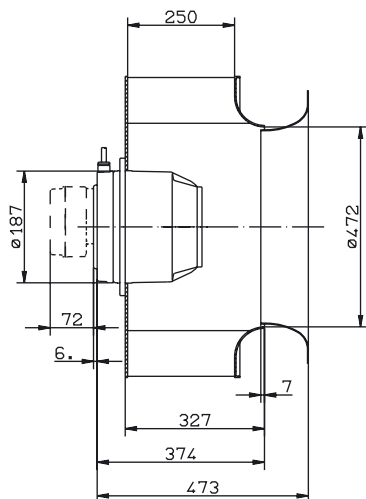
31 kg

V_{max} 11900 m³/h

P_{d2} 1,55 · 10⁻⁷ · V²



	U	I	P ₁	n	L _{WA}
	V	A	W	min ⁻¹	dB
①		1,45	590	700	
②	400	1,9	960	650	71
③	Δ	1,6	740	680	77
④		0,84	440	580	
⑤	400	1,15	580	440	63
⑥	Y	1,0	530	520	71



KL1785/8