

# Motorlüfterrad einflutig

## Motorized impeller single inlet

# RH71M



**Benennung**  
**Product designation**

**Typ**  
**type**

**Artikel-Nr.**  
**article no.**

Motorlüfterrad / Motorized impeller

mit seitlichem Anschlußkabel /  
with cable side

RH71M-8DK.6K.1R

121 392

mit Klemmenkasten /  
with terminal box

RH71M-8DK.6K.1R

121 884

### RH71M-8DK.6K.1R

400V ± 10% 50Hz

Motor/Rad 137-76-8/250 IP54

P<sub>1</sub> 0,96 kW

I 1,9 A

n 650 min<sup>-1</sup>

I<sub>A</sub> 14 A

t<sub>R</sub> 40 °C

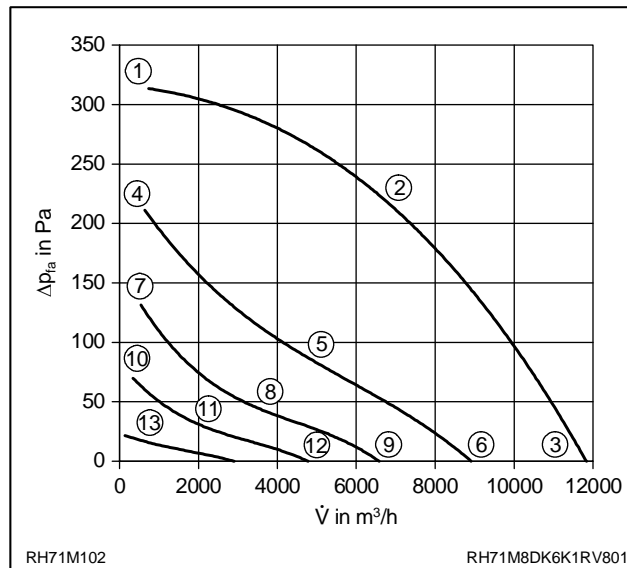
Anschlußschaltbild 106XA  
Connection diagram



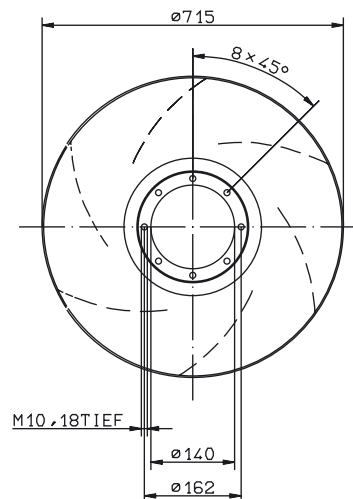
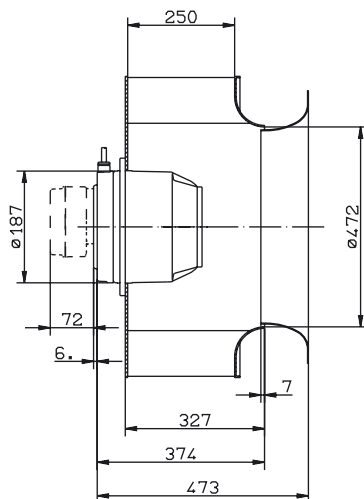
31 kg

V<sub>max</sub> 11900 m<sup>3</sup>/h

P<sub>d2</sub> 1,55 · 10<sup>-7</sup> · V<sup>2</sup>



	U	I	P <sub>1</sub>	n	L <sub>WA</sub>
	V	A	W	min <sup>-1</sup>	dB
①	400	1,45	590	700	
②	400	1,9	960	650	71
③	400	1,6	740	680	77
④	230	1,45	440	580	
⑤	230	1,95	580	440	63
⑥	230	1,75	530	520	71
⑦	180	1,45	350	460	
⑧	180	1,75	380	320	55
⑨	180	1,65	370	390	67
⑩	140	1,35	230	330	
⑪	140	1,45	240	230	51
⑫	140	1,4	230	280	61
⑬	90	0,97	98	150	



KL1785/8