

Motorlüfterrad einflutig

Motorized impeller single inlet

RH63M



Benennung
Product designation

Typ
type

Artikel-Nr.
article no.

Motorlüfterrad / *Motorized impeller*

mit seitlichem Anschlußkabel /
with cable side

RH63M-VDK.7Q.1R

121 390


mit Klemmenkasten /
with terminal box

RH63M-VDK.7Q.1R

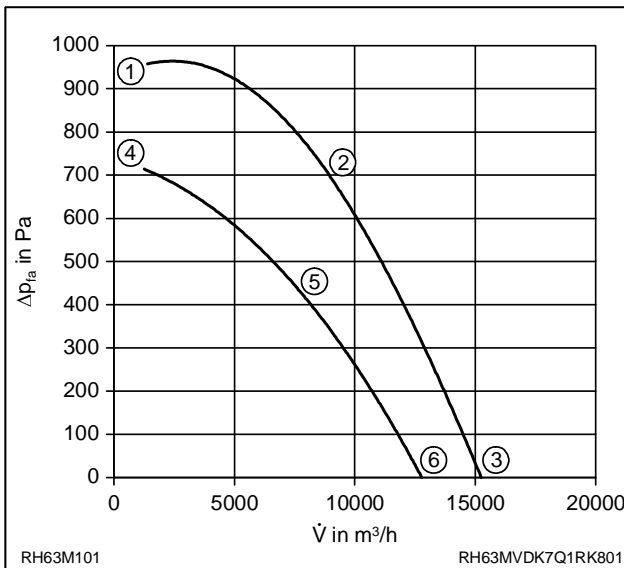
121 878

RH63M-VDK.7Q.1R

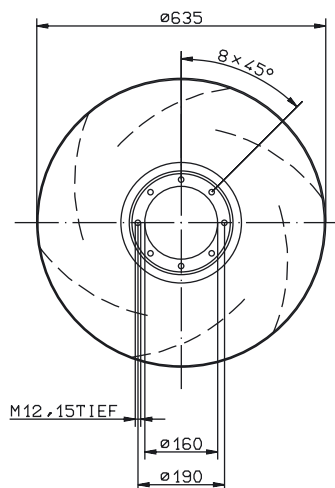
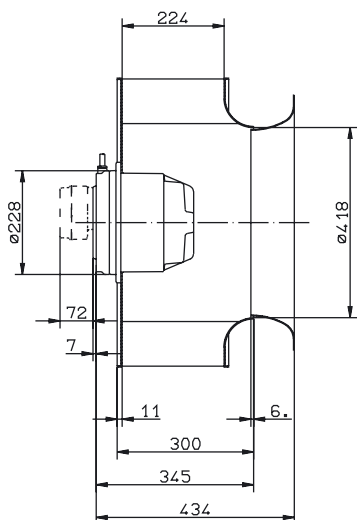
400V ± 10% Δ/Y 50Hz
Motor/Rad 165-120-4-4F/224 IP54

P_1	3,8/2,7	kW
I	6,2/4,4	A
n	1350/1090	min ⁻¹
I_A	27/9,1	A
t_R	40	°C
Anschlußschaltbild 108XA Connection diagram		
	50	kg

\dot{V}_{max}	15200	m ³ /h
P_{d2}	$2,3 \cdot 10^{-7}$	· \dot{V}^2



	U V	I A	P ₁ W	n min ⁻¹	L _{WA} dB
①		4,5	2620	1400	
②	400	6,2	3770	1350	87
③	Δ	5,5	3320	1380	92
④		3,3	2060	1220	
⑤	400	4,4	2690	1090	86
⑥	Y	4,1	2510	1150	87



KL.1786/2