

# Motorlüfterrad einflutig

## Motorized impeller single inlet

**RH63M**



**Benennung**  
*Product designation*

**Typ**  
*type*

**Artikel-Nr.**  
*article no.*

Motorlüfterrad / *Motorized impeller*

mit seitlichem Anschlußkabel /  
*with cable side*

RH63M-SDK.6K.1R

121 391

mit Klemmenkasten /  
*with terminal box*

RH63M-SDK.6K.1R

107 697

### RH63M-SDK.6K.1R

**400V ± 10% Δ/Y 50Hz**

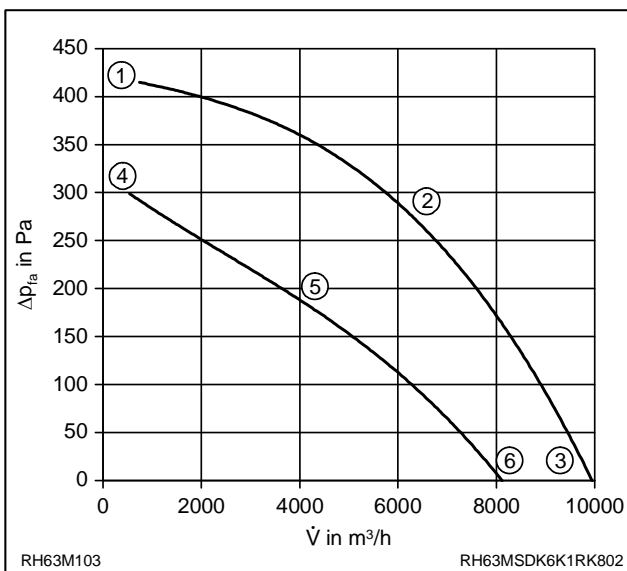
**Motor/Rad** 137-76-6-6F/224 IP54

$P_1$	1,0/0,62	kW
$I$	2,0/1,1	A
$n$	850/650	min <sup>-1</sup>
$I_A$	5,4/1,8	A
$t_R$	50	°C

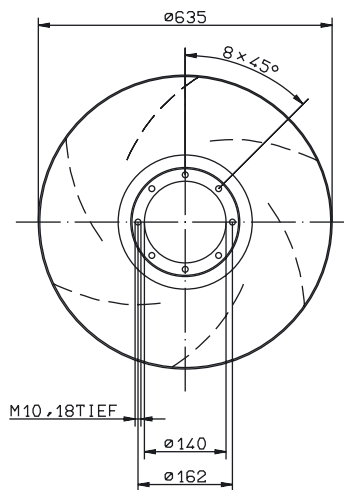
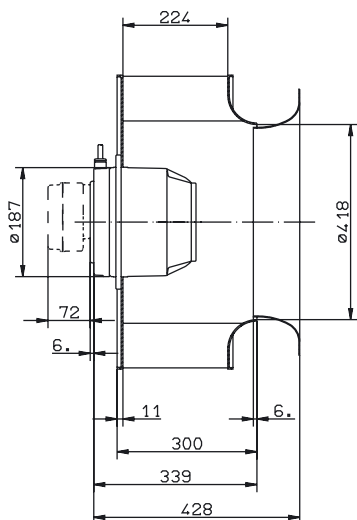
Anschlußschaltbild 108XA  
*Connection diagram*

	31	kg
--	----	----

$\dot{V}_{max}$	10000	m <sup>3</sup> /h
$P_{d2}$	$2,5 \cdot 10^{-7}$	· $\dot{V}^2$



	U	I	P <sub>1</sub>	n	L <sub>WA</sub>
	V	A	W	min <sup>-1</sup>	dB
①		1,55	650	910	
②	400	2,0	1000	850	77
③	Δ	1,7	770	890	82
④		0,85	470	770	
⑤	400	1,1	620	650	71
⑥	Y	0,96	530	720	78



KL1785/7