

# Motorlüfterrad einflutig

## Motorized impeller single inlet

**RH63M**



**Benennung**  
*Product designation*

**Typ**  
*type*

**Artikel-Nr.**  
*article no.*

Motorlüfterrad / *Motorized impeller*

mit seitlichem Anschlußkabel /  
*with cable side*

RH63M-8DK.6C.1R

121 359

mit Klemmenkasten /  
*with terminal box*

RH63M-8DK.6C.1R

121 875

### RH63M-8DK.6C.1R

400V ± 10% 50Hz

Motor/Rad 137-35-8/224 IP54

P<sub>1</sub> 0,38 kW

I 0,88 A

n 530 min<sup>-1</sup>

I<sub>A</sub> 1,9 A

t<sub>R</sub> 60 °C

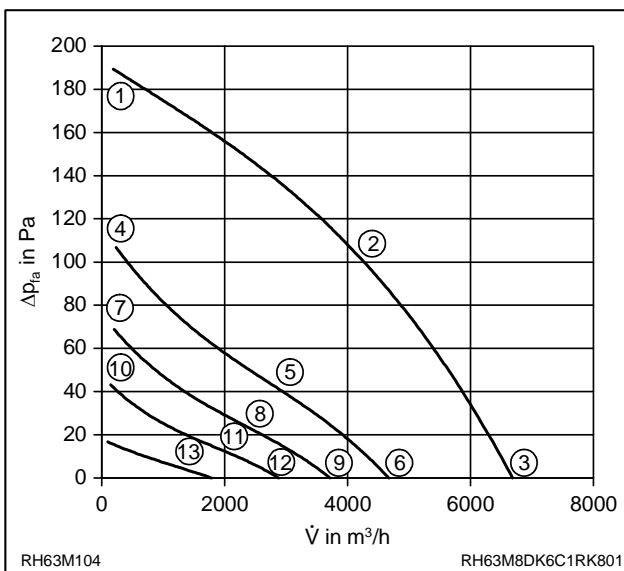
Anschlußschaltbild 106XA  
*Connection diagram*



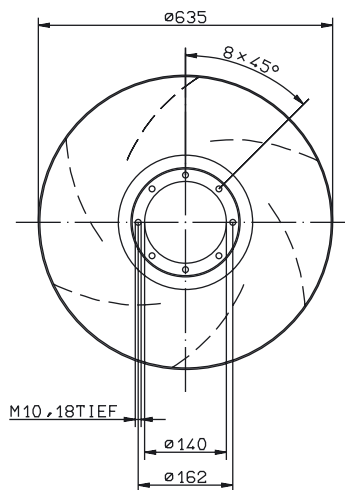
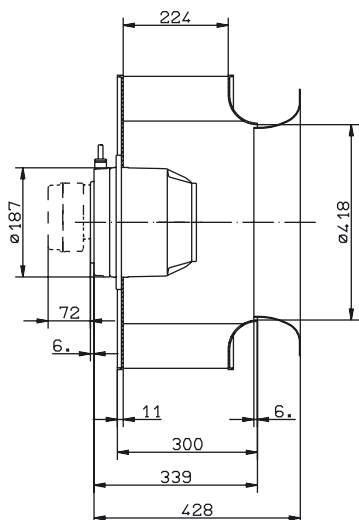
18 kg

V<sub>max</sub> 7850 m<sup>3</sup>/h

P<sub>d2</sub> 2,5 · 10<sup>-7</sup> · V<sup>2</sup>



	U	I	P <sub>1</sub>	n	L <sub>WA</sub>
	V	A	W	min <sup>-1</sup>	dB
①	400	0,73	250	630	
②	400	0,88	380	530	65
③	400	0,80	310	600	71
④	230	0,53	135	470	
⑤	230	0,63	165	350	57
⑥	230	0,58	155	410	65
⑦	180	0,47	96	380	
⑧	180	0,52	105	280	53
⑨	180	0,49	100	330	61
⑩	140	0,40	62	300	
⑪	140	0,42	66	220	
⑫	140	0,41	64	260	
⑬	90	0,28	27	140	



KL1785/7