

Motorlüfterrad einflutig

Motorized impeller single inlet

RH63M



Benennung
Product designation

Typ
type

Artikel-Nr.
article no.

Motorlüfterrad / *Motorized impeller*

mit seitlichem Anschlußkabel /
with cable side

RH63M-4DK.7Q.1R

121 127

mit Klemmenkasten /
with terminal box

RH63M-4DK.7Q.1R

121 871

RH63M-4DK.7Q.1R

400V ± 10% 50Hz

Motor/Rad 165-120-4F/224 IP54

P_1 4,0 kW

I 6,6 A

n 1360 min⁻¹

I_A 29 A

t_R 40 °C

Anschlußschaltbild 106XA

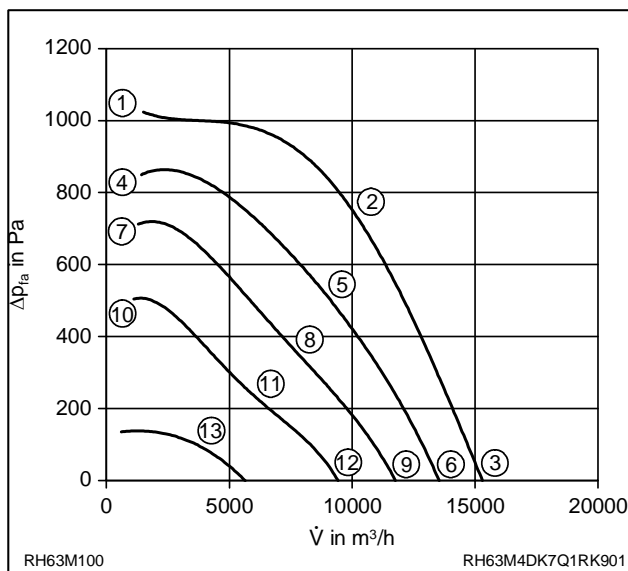
Connection diagram



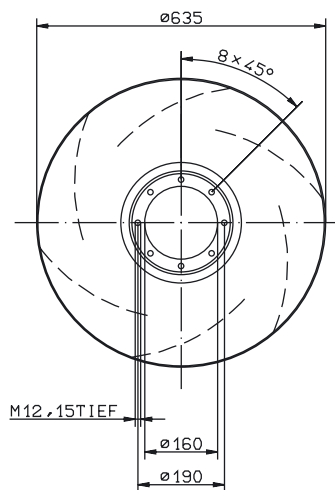
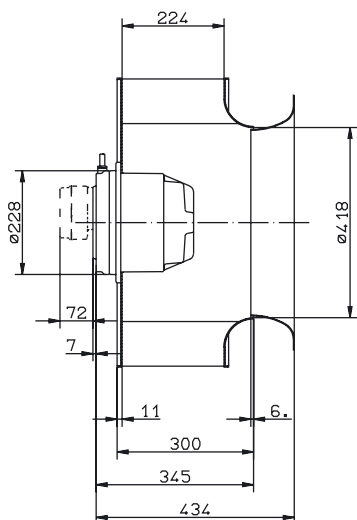
50 kg

\dot{V}_{max} 15600 m³/h

P_{d2} 2,3 · 10⁻⁷ · \dot{V}^2



	U	I	P ₁	n	L _{WA}
	V	A	W	min ⁻¹	dB
①	400	4,5	2440	1420	
②	400	6,6	3980	1360	88
③	400	6,0	3530	1390	93
④	230	6,6	2140	1300	
⑤	230	8,3	3060	1170	83
⑥	230	7,3	2680	1220	90
⑦	180	7,5	1850	1190	
⑧	180	8,3	2290	990	79
⑨	180	7,6	2050	1060	85
⑩	140	7,3	1420	1000	
⑪	140	7,5	1620	790	72
⑫	140	7,1	1500	850	80
⑬	90	5,5	680	500	



KL.1786/2