

Motorlüfterrad einflutrig

Motorized impeller single inlet

RH56M



Benennung
Product designation

Typ
type

Artikel-Nr.
article no.

Motorlüfterrad / Motorized impeller

mit seitlichem Anschlußkabel /
with cable side

RH56M-4DK.6K.1R

120 747

mit Klemmenkasten /
with terminal box

RH56M-4DK.6K.1R

200 864

RH56M-4DK.6K.1R

400V ± 10% 50Hz

Motor/Rad 137-76-4F/200 IP54

P_1 1,8 kW

I 3,4 A

n 1230 min⁻¹

I_A 10 A

t_R 40 °C

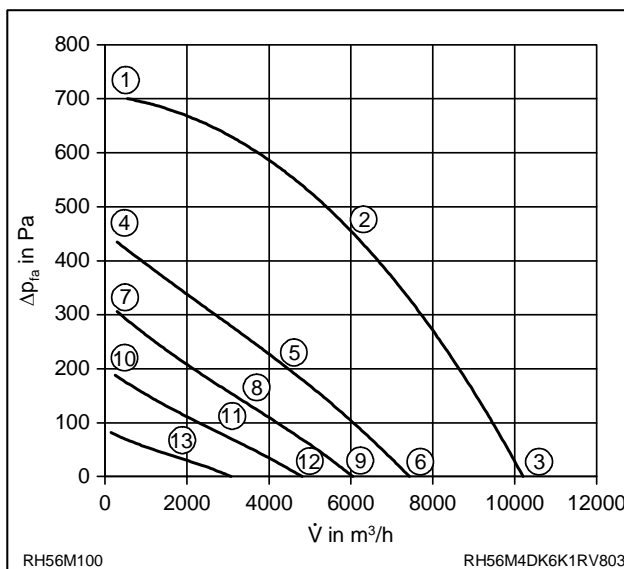
Anschlußschaltbild 106XA
Connection diagram



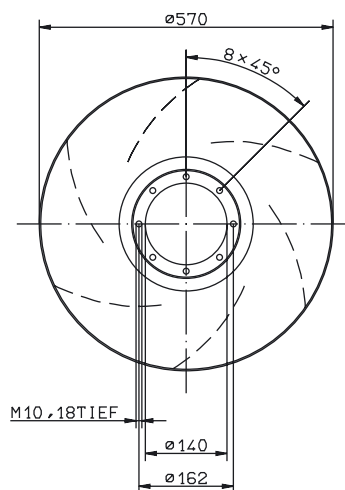
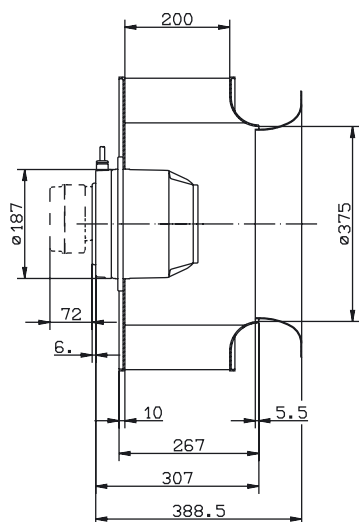
23 kg

\dot{V}_{max} 10200 m³/h

P_{d2} 4,0 · 10⁻⁷ · \dot{V}^2



	U V	I A	P ₁ W	n min ⁻¹	L _{WA} dB
①	400	2,4	1150	1350	
②	400	3,4	1800	1230	79
③	400	3,0	1500	1300	86
④	230	2,5	770	1060	
⑤	230	3,1	960	860	70
⑥	230	2,9	880	950	79
⑦	180	2,3	550	880	
⑧	180	2,7	620	690	65
⑨	180	2,6	610	780	74
⑩	140	2,1	380	700	
⑪	140	2,3	400	540	59
⑫	140	2,2	400	620	68
⑬	90	1,55	170	350	



KL1785/6