

# Motorlüfterrad einflutig

## Motorized impeller single inlet

**RH45M**



**Benennung**  
*Product designation*

**Typ**  
*type*

**Artikel-Nr.**  
*article no.*

Motorlüfterrad / *Motorized impeller*

mit seitlichem Anschlußkabel /  
*with cable side*

RH45M-4DK.4F.1R

110 141

mit Klemmenkasten /  
*with terminal box*

RH45M-4DK.4F.1R

104 780K

### RH45M-4DK.4F.1R

400V ± 10% 50Hz

Motor/Rad 106-50-4F/160 IP54

$P_1$  0,69 kW

$I$  1,3 A

$n$  1220 min<sup>-1</sup>

$I_A$  3,4 A

$t_R$  40 °C

Anschlußschaltbild 106XA

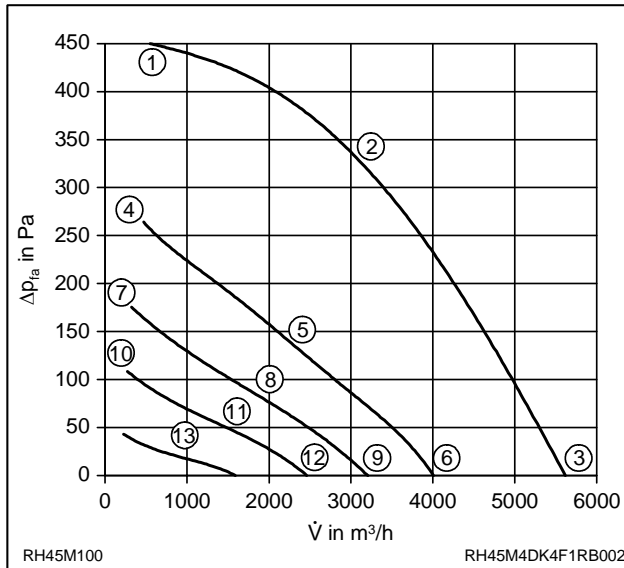
Connection diagram



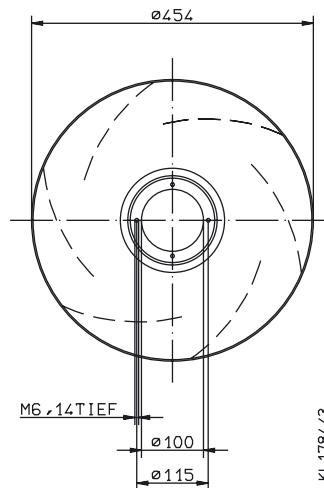
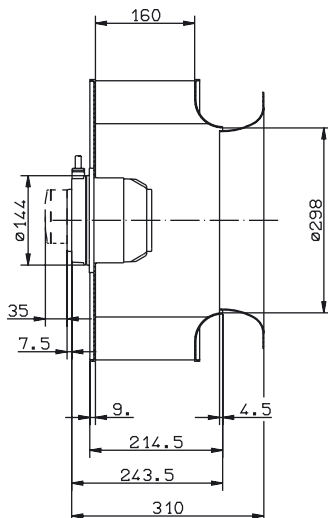
9,7 kg

$\dot{V}_{max}$  5600 m<sup>3</sup>/h

$P_{d2}$  9,4 · 10<sup>-7</sup> ·  $\dot{V}^2$



	U	I	P <sub>1</sub>	n	L <sub>WA</sub>
	V	A	W	min <sup>-1</sup>	dB
①	400	0,99	490	1330	
②	400	1,3	690	1220	74
③	400	1,10	560	1290	83
④	230	0,98	310	1010	
⑤	230	1,15	370	830	65
⑥	230	1,05	340	930	75
⑦	180	0,90	220	820	
⑧	180	0,99	240	680	61
⑨	180	0,95	230	750	70
⑩	140	0,79	150	660	
⑪	140	0,83	150	520	56
⑫	140	0,81	150	580	64
⑬	90	0,57	65	340	



KL1784/3