

Motorlüfterrad einflutig

Motorized impeller single inlet

RH45M



Benennung
Product designation

Typ
type

Artikel-Nr.
article no.

Motorlüfterrad / *Motorized impeller*

mit seitlichem Anschlußkabel /
with cable side

RH45M-2DK.6K.2R

122 256

mit Klemmenkasten /
with terminal box

RH45M-2DK.6K.2R

206 302

Lauftrad: Stahlblech verzinkt / *impeller: galvanized sheet steel*

RH45M-2DK.6K.2R

400V ± 10% 50Hz

Motor/Rad 137-76-2F/60 IP54

P₁ 2,5 kW

I 4 A

n 2810 min⁻¹

I_A 17 A

t_R 40 °C

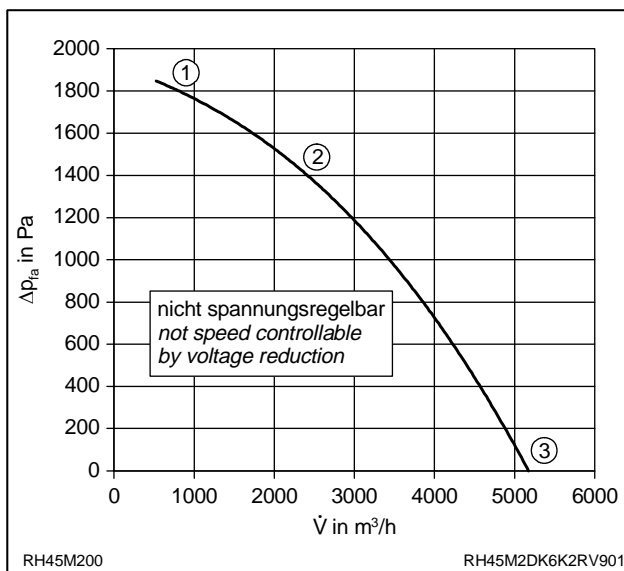
Anschlußschaltbild 106XA
Connection diagram



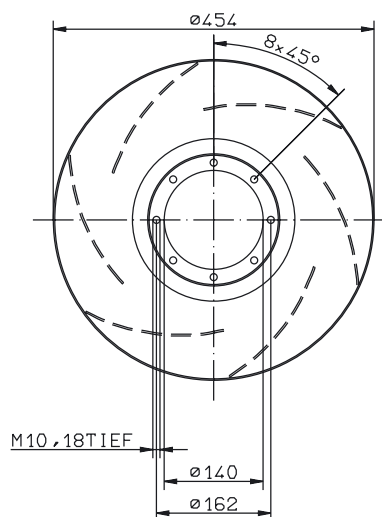
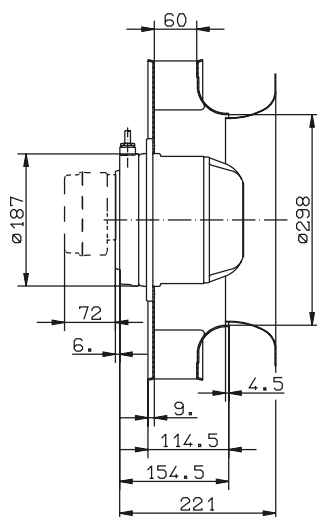
19,5 kg

V_{max} 5150 m³/h

P_{d2} 6,3 · 10⁻⁶ · V²



	U	I	P ₁	n	L _{WA}
	V	A	W	min ⁻¹	dB
①	400	3,3	2000	2850	
②	400	4,0	2500	2810	91
③	400	2,7	1500	2900	95



KL1785/4